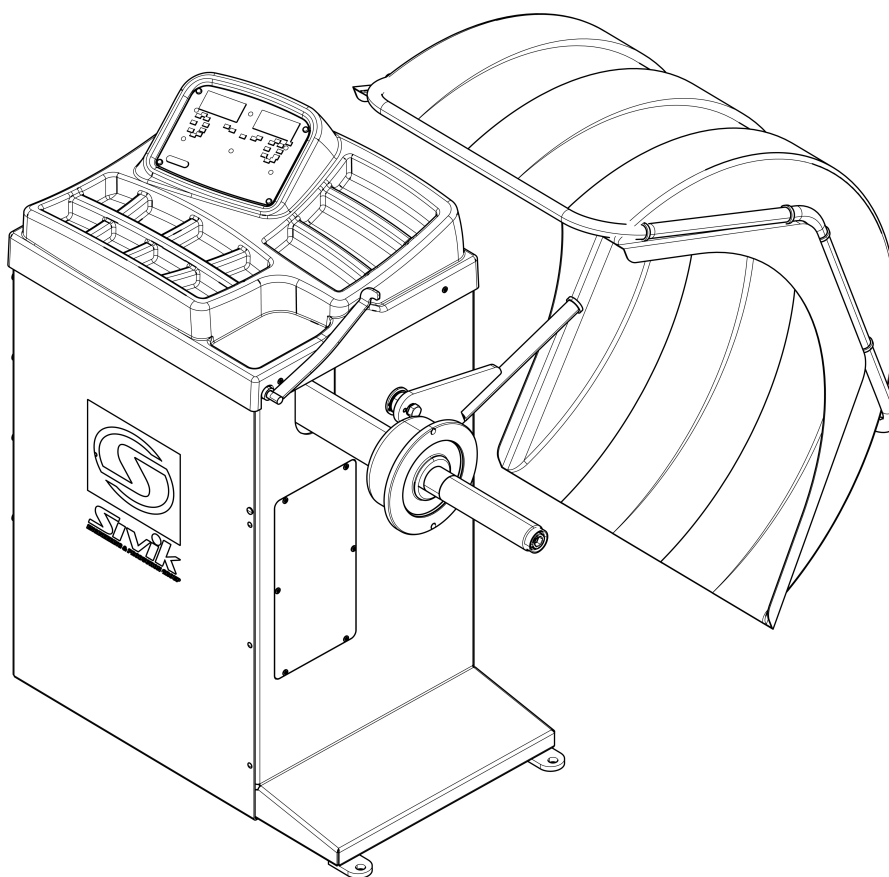




**КАТАЛОГ
СБОРОЧНЫХ ЕДИНИЦ И ДЕТАЛЕЙ
СТАНКА БАЛАНСИРОВОЧНОГО
МОДЕЛИ КС216.000.00-01 SPUTNIK STANDARD**
Ред. 06.10.2014



г.Омск

Каталог деталей и сборочных единиц станка балансировочного модели КС216.000.000 предназначен для составления заявок на запасные части при техническом обслуживании и ремонте. Пользование Каталогом облегчает определение деталей и сборочных единиц, выполнение расчета потребности, составление заявок, планирование снабжения запасными деталями и сборочными единицами.

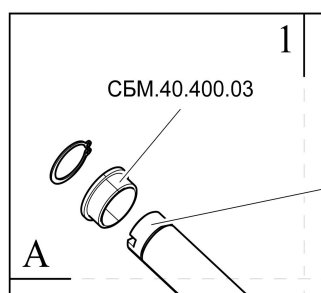
Каталог содержит всю номенклатуру сборочных единиц и деталей станка балансировочного по состоянию на 6 октября 2014 г. Все последующие изменения будут отражены в дополнениях.

При заказе запасных частей по Каталогу необходимо сделать следующее:

1. Найти на рисунке месторасположение необходимых сборочных единиц или деталей и определить их обозначения.

2. В заказе на запасные части указать полное обозначение деталей и сборочных единиц, а также их количество.

Пример заказа:



| № | Обозначение заказываемой детали | Кол-во | Обозначение каталога (редакция) | Расположение на листах каталога |
|---|---------------------------------|--------|--|----------------------------------|
| 1 | СБМ.40.400.03 | 1 | КС216.000.00-01 SPUTNIK STANDARD (Ред. 06.10.2014) | Лист4, А1(расположение на листе) |

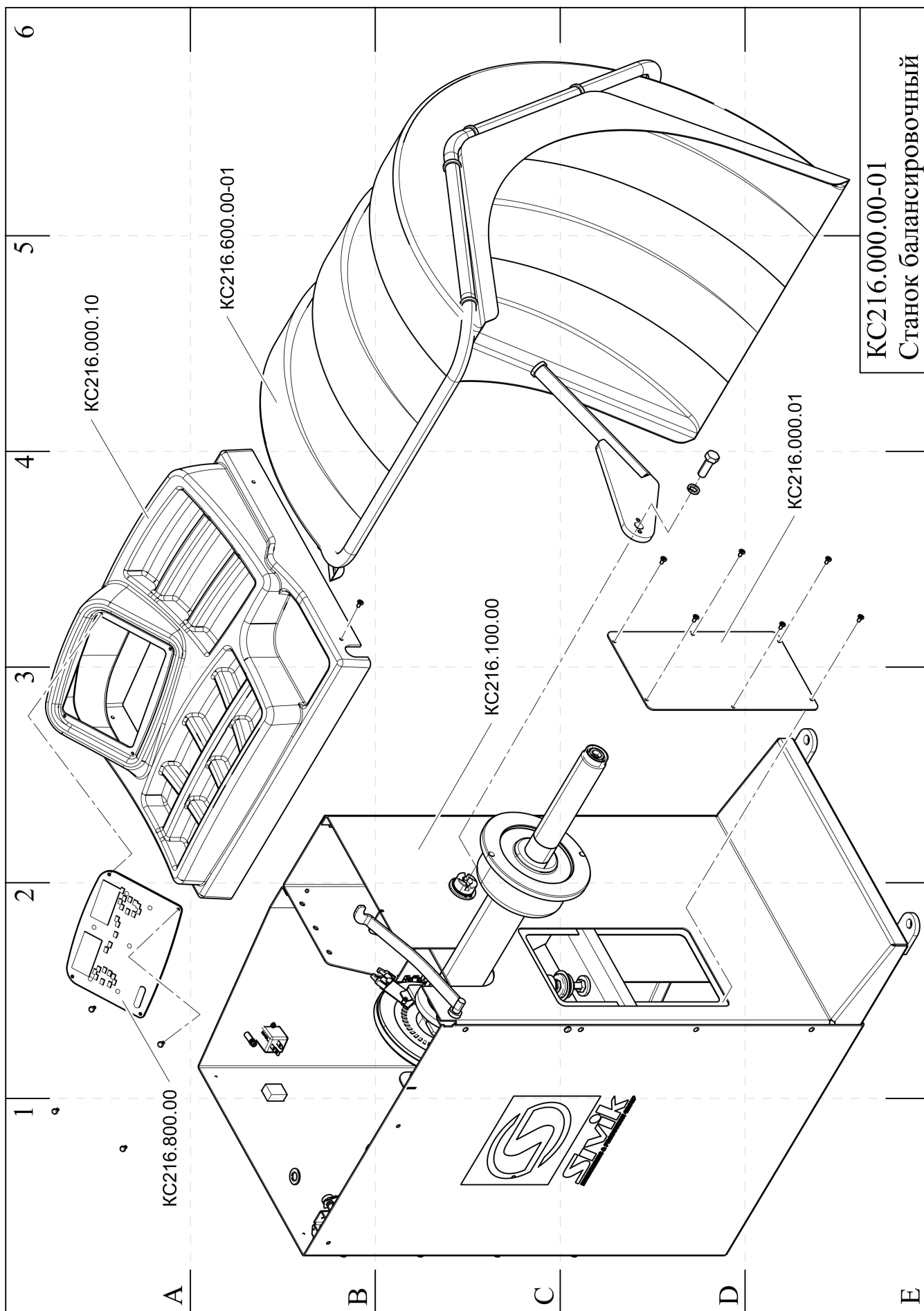
Заказы направлять по адресу: РФ, 644076, г. Омск-76,

Проспект Космический, 109А, ООО НПО «Компания СИВИК»

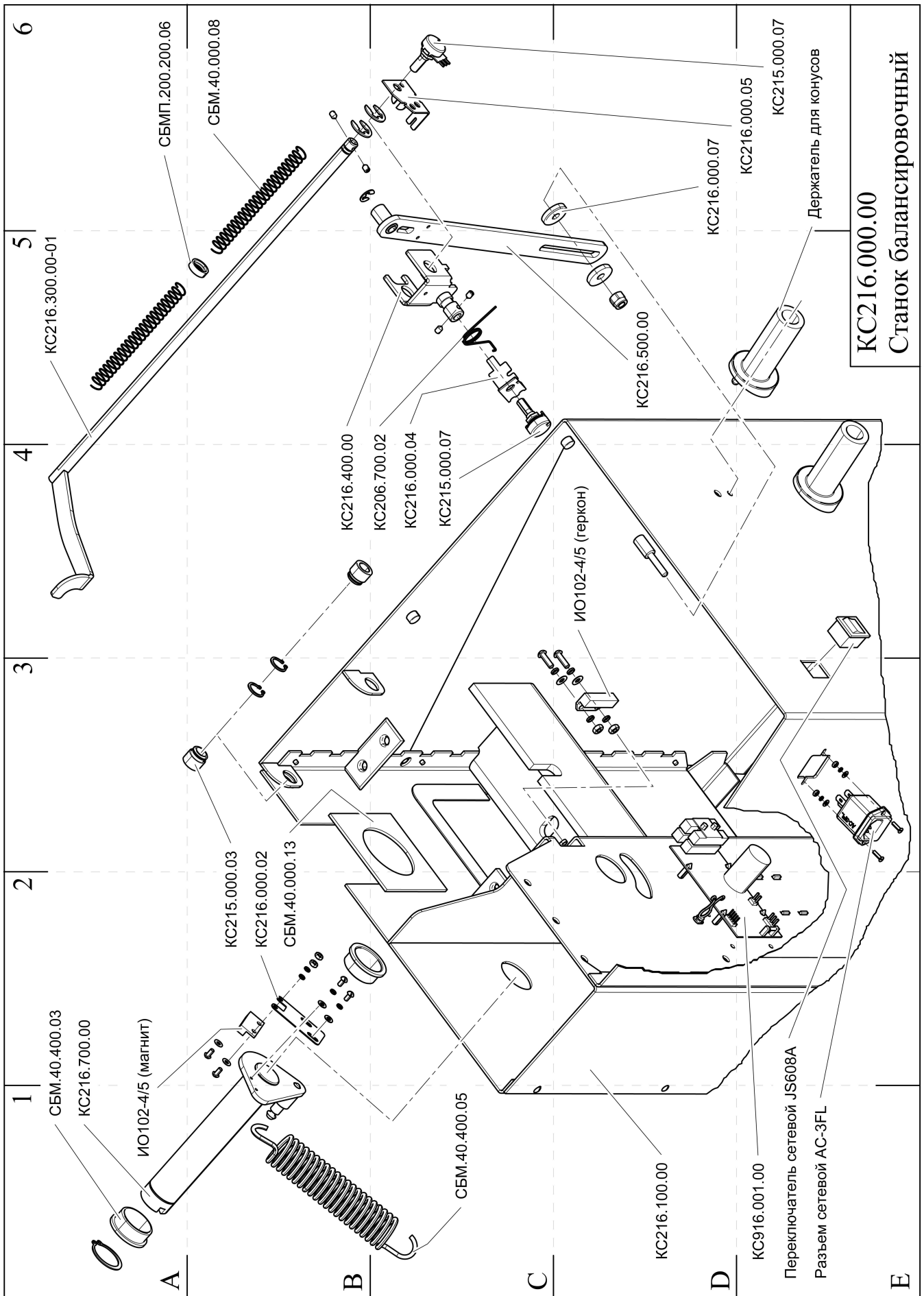
Тел.: (3812) 58-56-76

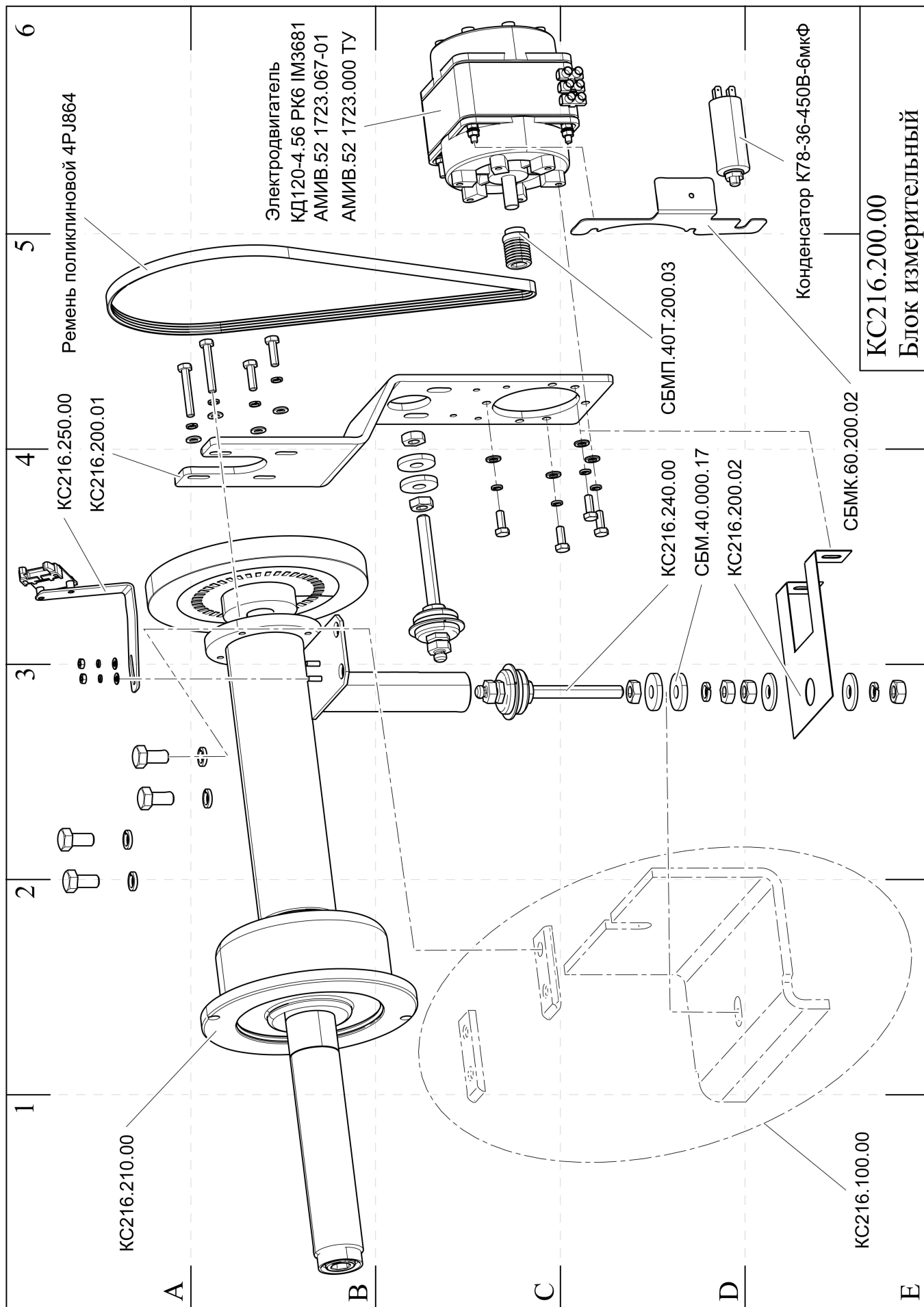
E-mail: service@sivik.ru

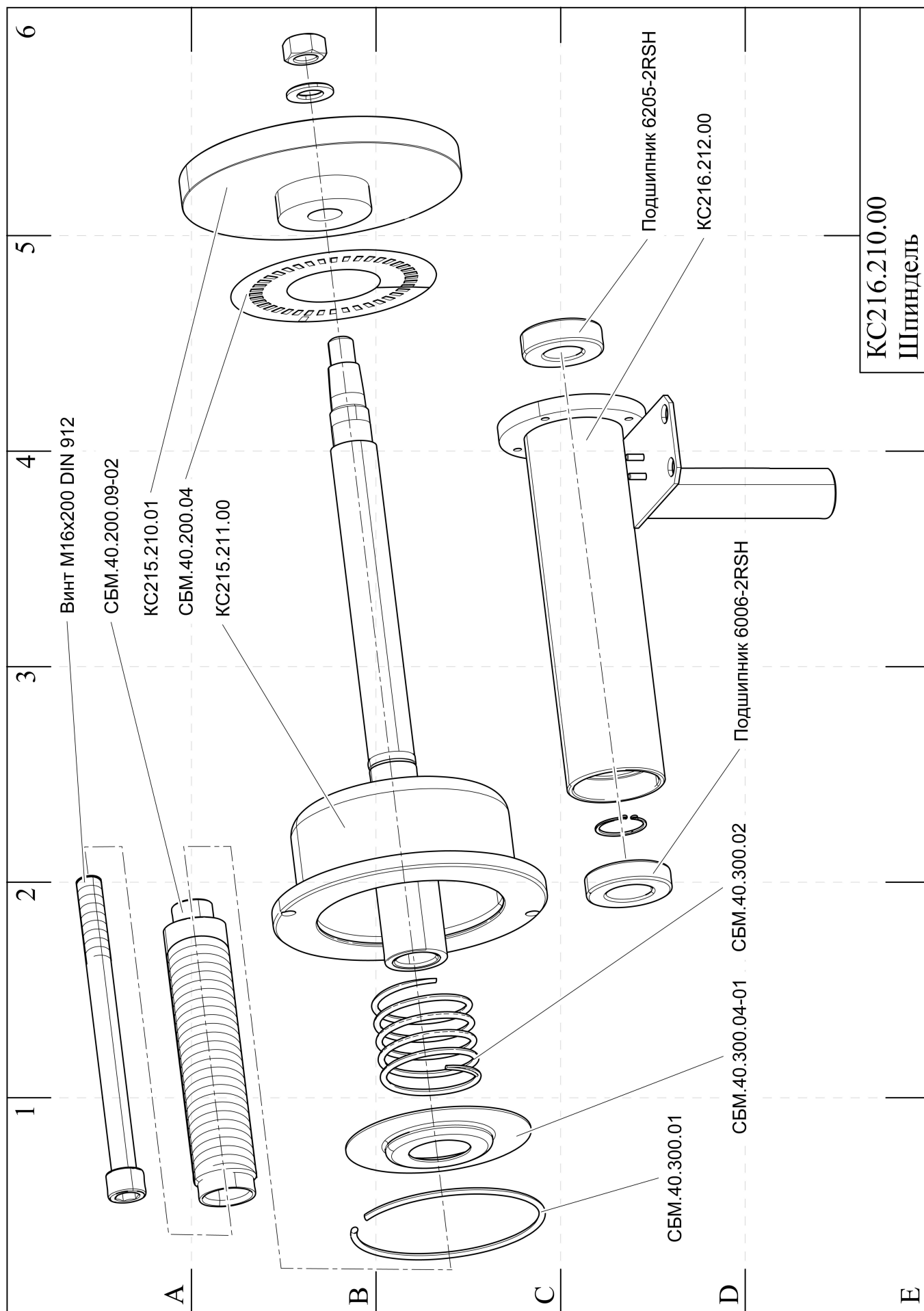
www.sivik.ru



KC216.000.00-01
Станок балансировочный







| | | | |
|---|--|--|--|
| <p>1</p> <p>A</p> | <p>2</p> <p>КС910.008.00</p> <p>КС216.251.00</p> | <p>3</p> | <p>КС216.250.00</p> <p>Датчик угла поворота</p> |
| <p>4</p> <p>СБМП.200.800.04</p> <p>СБМП.200.800.05-01</p> <p>СБМП.200.800.05-02</p> | <p>Клещи для установки и снятия грузов</p> <p>КС210.800.01</p> <p>КС216.851.00</p> | <p>5</p> <p>Гайка быстросъемная</p> <p>Кронциркуль</p> | <p>КС216.850.00</p> <p>Комплект съемных частей</p> |
| <p>6</p> | | | |

| | | | | | |
|---------------------------------------|----------|----------|----------|---|----------|
| <p>1</p> <p>KC916.003.00</p> <p>A</p> | <p>2</p> | <p>3</p> | <p>4</p> | <p>5</p> <p>KC216.810.00</p> <p>KC916.002.00</p> <p>KC216.800.00 Пульт управления</p> | <p>6</p> |
| | | | | | |

для заметок

