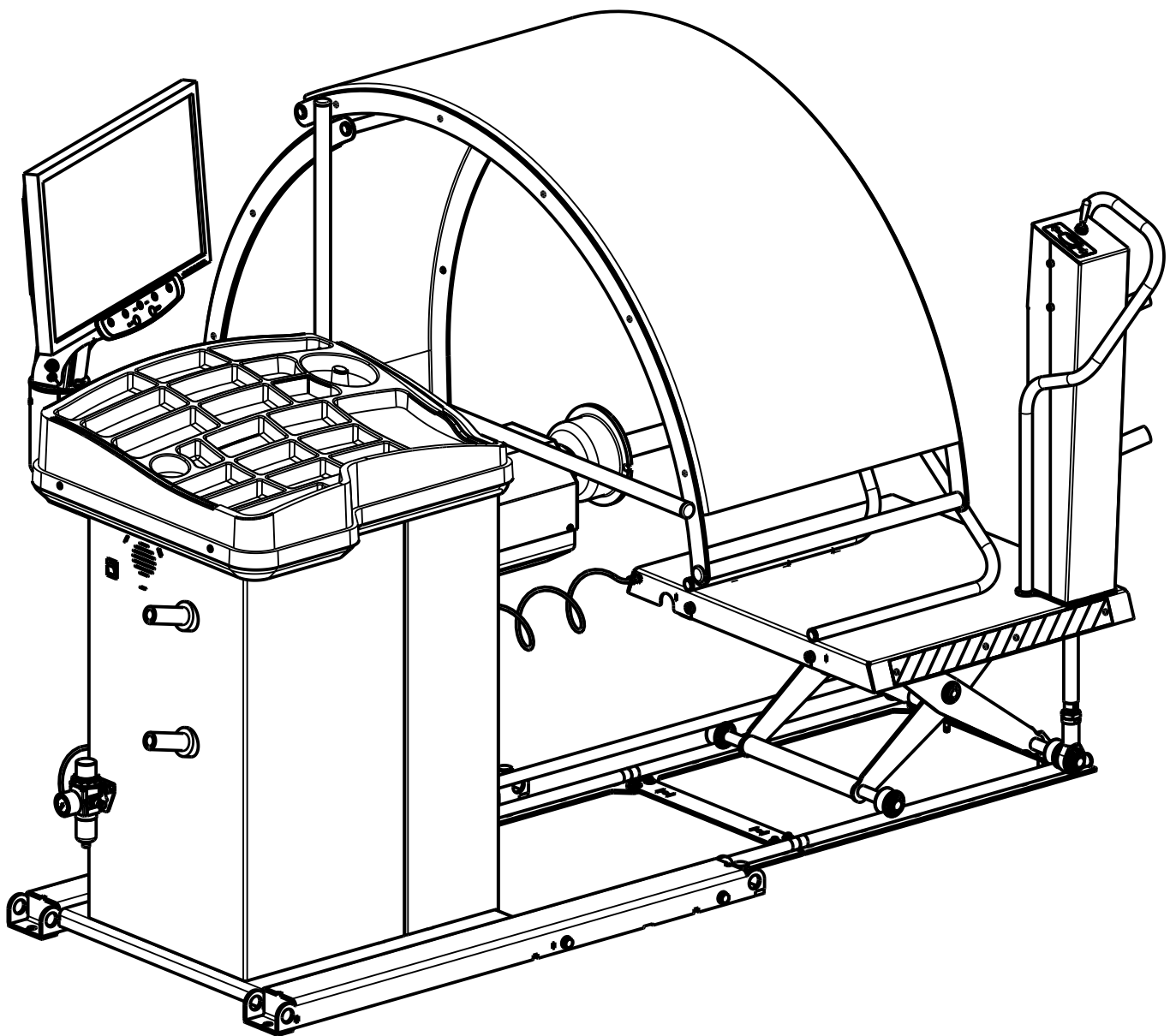




Sivik
ENGINEERING & PRODUCTION GROUP

**КАТАЛОГ
ДЕТАЛЕЙ И СБОРОЧНЫХ ЕДИНИЦ
СТАНКА БАЛАНСИРОВОЧНОГО
МОДЕЛИ СБМП200 Л
(XX21420.XXX.XX)**



КС214.000.00-20 КДС
Изв. 2510

Каталог деталей и сборочных единиц балансировочного станка предназначен для составления заявок на запасные части при техническом обслуживании и ремонте.

Каталог содержит всю номенклатуру сборочных единиц и деталей балансировочного станка.

При заказе запасных частей по Каталогу необходимо сделать следующее:

1. Найти на рисунке месторасположение необходимых сборочных единиц или деталей и определить их обозначения.
2. В заказе на запасные части указать полное обозначение деталей и сборочных единиц, а также их количество.

Пример заказа:

Модель	Год	Серийный номер
СБМП200 Л	2022	XX.21420.XXX.XX

№	Обозначение заказываемой детали	Наименование	Кол-во
1	КС214.500.00	Кожух	1

Заказы направлять по адресу:

РФ, 644076, г. Омск, пр. Космический, 109/2

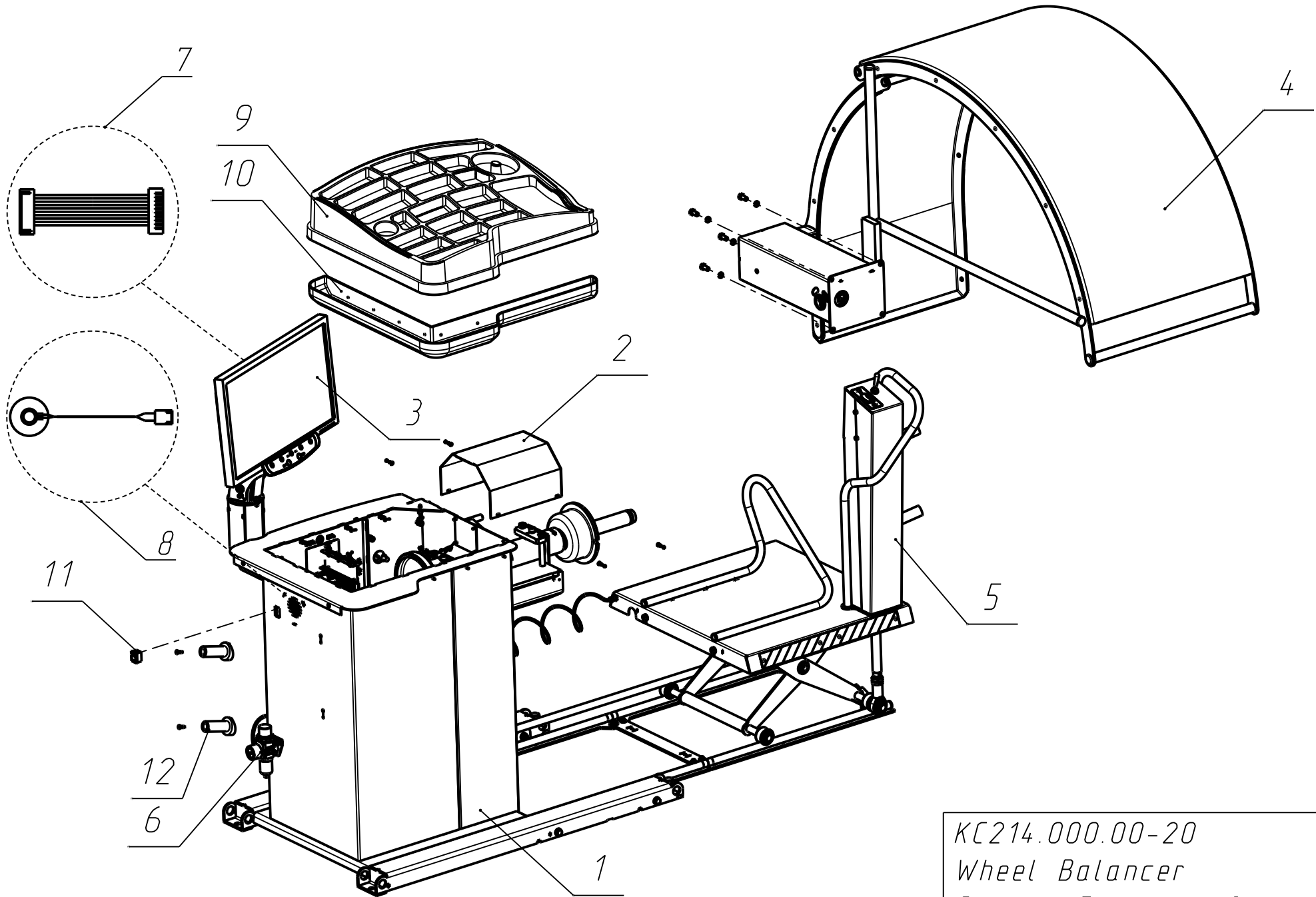
ООО НПО «Компания СИВИК»

Тел.: (3812) 58-56-76

+7 800 1000 276

E-mail: service@sivik.ru

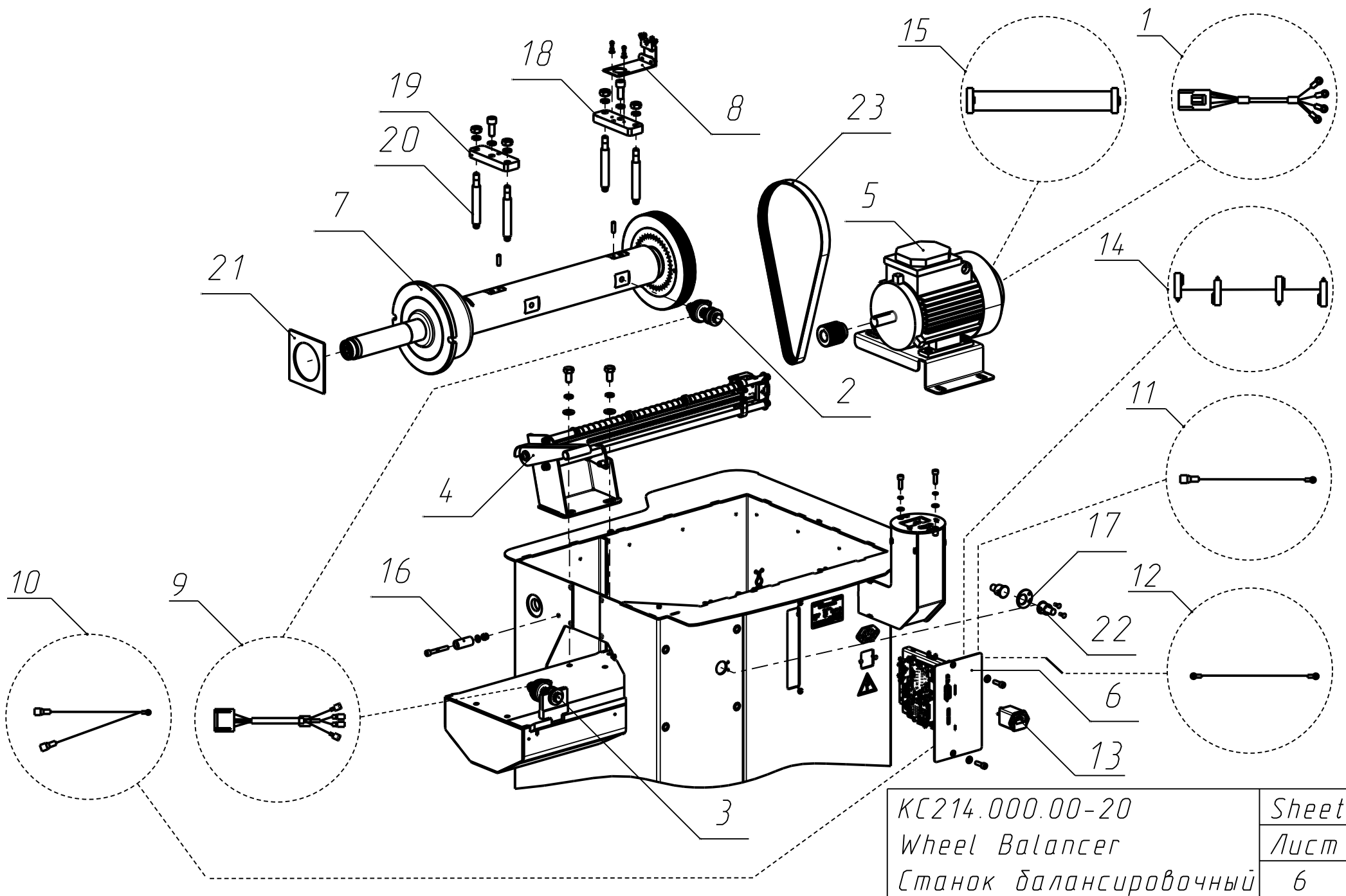
www.sivik.ru



КС214.000.00-20	Sheet
Wheel Balancer	Лист
Станок балансировочный	4

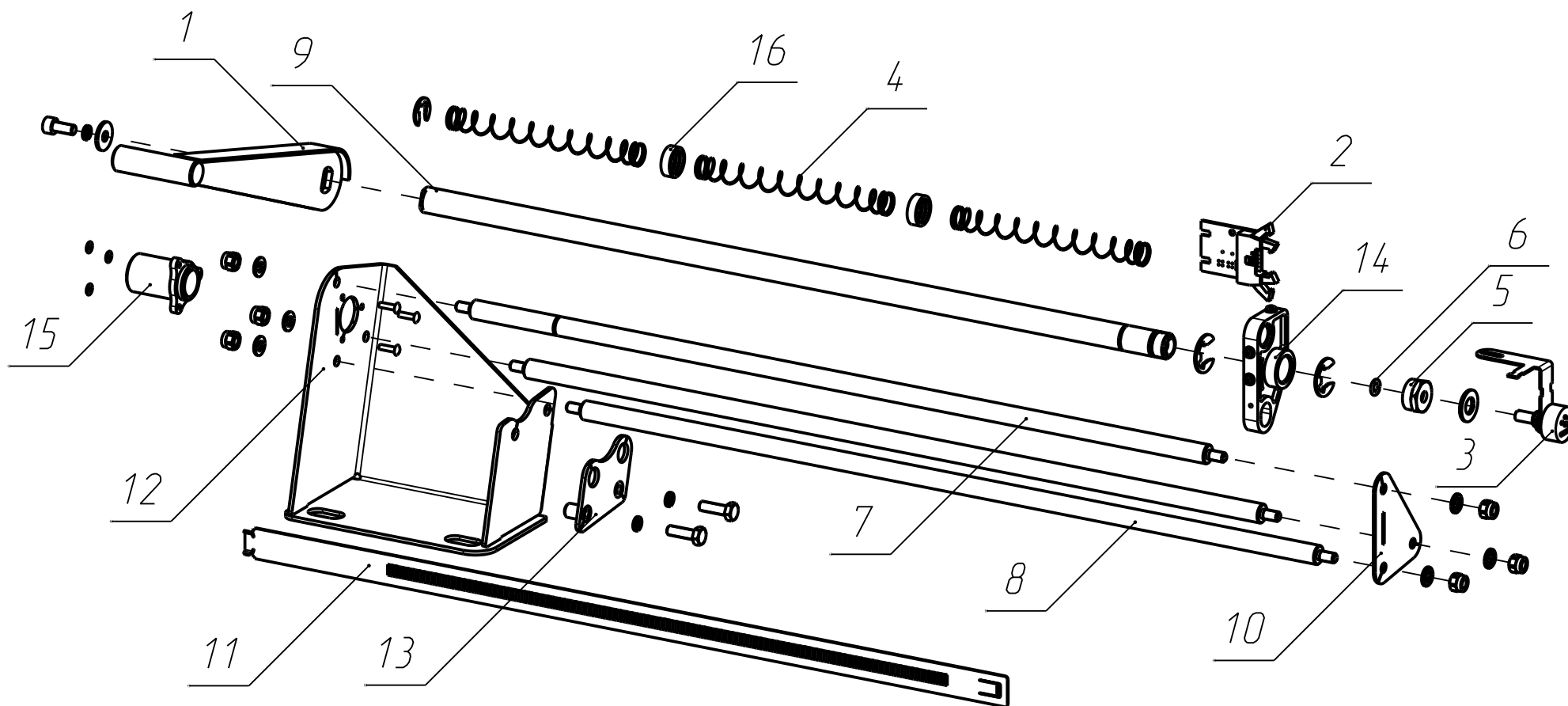
ITEM/Поз.	ID/Идентификатор	DESCRIPTION/Наименование	QTY/Кол-во
1	KC214.100.00-02	Body/Корпус	1
2	SBMP200.400.00	Casing/Кожух	1
3	KC214.350.00	Controll device/Пульт	1
4	KC214.500.00	Casing/Кожух	1
5	KC214.700.00	Lift/Подъемник	1
6	KC235.550.00	Air-preparation unit/Блок подготовки воздуха	1
7	TP235.025.00	Keyboard cable/Кабель клавиатуры	1
8	TP235.056.00	Cable with speaker/Кабель динамика	1
9	KC214.000.01	Cover/Крышка	1
10	KC214.000.02	Casing/Кожух	1
11	00000035184	Switch JS608A R515BBBT-G/Выключатель JS608A R515BBBT-G	1
12	00000018283	Cone holder F6-15/Держатель для конусов F6-15	4

KC214.000.00-20	Sheet
Wheel Balancer	Лист
Станок балансировочный	5



KC214.000.00-20 Wheel Balancer Станок балансировочный	Sheet Лист 6
---	--------------------

<i>ITEM/Поз.</i>	<i>ID/Идентификатор</i>	<i>DESCRIPTION/Наименование</i>	<i>QTY/Кол-во</i>
1	KC214.004.00	Motor cable/Кабель двигателя	1
2	KC214.320.00-01	Piezosensor/Пьезодатчик	1
3	KC214.320.00-02	Piezosensor/Пьезодатчик	1
4	KC214.600.00	Gauge arm/Линейка	1
5	KC214.650.00	Drive/Привод	1
6	KC215.600.00-01	Electronic module/Электронный блок	1
7	SBMP200.310.00	Spindle/Шпиндель	1
8	SBMP200.600.00	Turning angle sensor/Датчик угла поворота	1
9	TP214.009.00-01	Piezosensor cable/Кабель пьезодатчика	1
10	TP235.015.00	Grounding cable/Кабель заземления платы привода	1
11	TP235.044.00	Grounding cable/Кабель заземления шасси	1
12	TP235.045.00	Grounding cable/Кабель заземления CPU	1
13	TP235.047.00	Cable 220V/Кабель 220V	1
14	TP235.054.00	Line loop cable/Кабель шлейф датчиков линейки и угла	1
15	TP235.060.00	Drive cable/Кабель привода	1
16	SBMP.60/3D.000.10	Stop member/Упор	1
17	KC222.000.09	Sealed contact plate/Пластина геркона	1
18	SBMP200.300.01	Plate/Планка	1
19	SBMP200.300.01-01	Plate/Планка	1
20	SBMP200.300.02	Vertical bar/Стойка	4
21	SBMP200.300.05	Dust collar/Пыльник	1
22	11811	Magnetic sensor И0102-6/5 (magnet)/Извещатель охранный И0102-6/5 (магнит)	1
23	00000019617	Rubber belt 8PJ864/Ремень резиновый 8PJ864	1
		KC214.000.00-20	Sheet
		Wheel Balancer	Лист
		Станок балансировочный	7

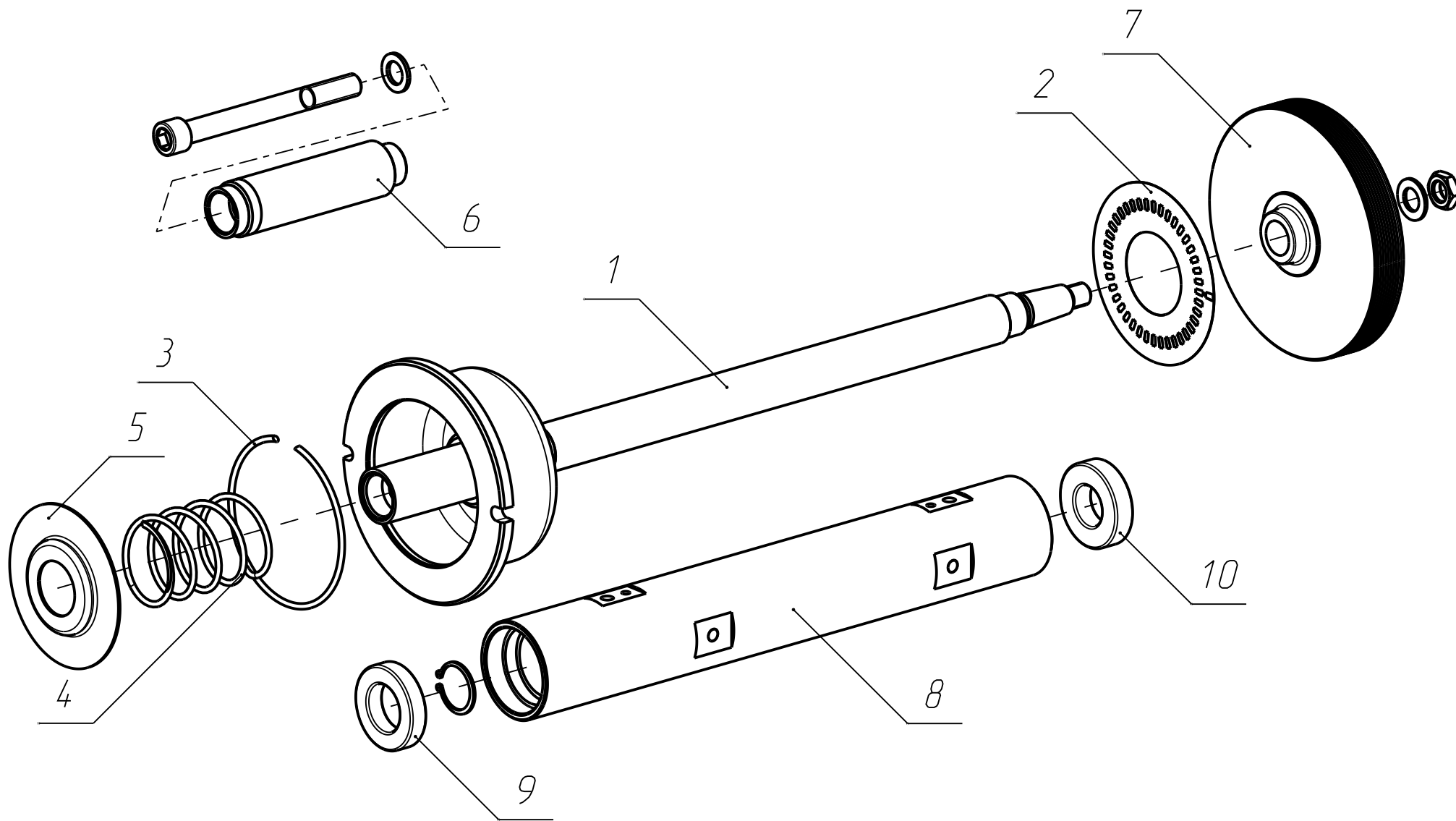


КС214.600.00
 Gauge arm
 Линейка

Sheet
Лист
8

ITEM/Поз.	ID/Идентификатор	DESCRIPTION/Наименование	QTY/Кол-во
1	КС214.610.00	Catch plate/Поводок	1
2	КС910.006.00-01	Sensor CNY-70 gauge arm/Датчик CNY-70 линейка	1
3	TP235.057.00	Cable R sensor 1 Gauge arm/Кабель датчика R первой линейки	1
4	SBM.40.000.08	Spring/Пружина	3
5	SBMP.60/3D.600.10-01	Nut/Гайка	1
6	SBMP.60/3D.600.12-01	Ring/Кольцо	1
7	КС214.600.01	Spindle/Ось	1
8	КС214.600.02	Spindle/Ось	2
9	КС214.600.03	Rod/Стержень	1
10	КС214.600.04	Flange/Фланец	1
11	КС220.600.05	Rack bar/Рейка	1
12	КС218.500.01	Bracket/Кронштейн	1
13	КС214.600.07	Base/Опора	1
14	КС220.600.09	Carriage/Каретка	1
15	КС220.600.14	Bushing/Втулка	1
16	SBMP200.600.06	Bushing/Втулка	2

КС214.600.00	Sheet
Gauge arm	Лист
Линейка	9

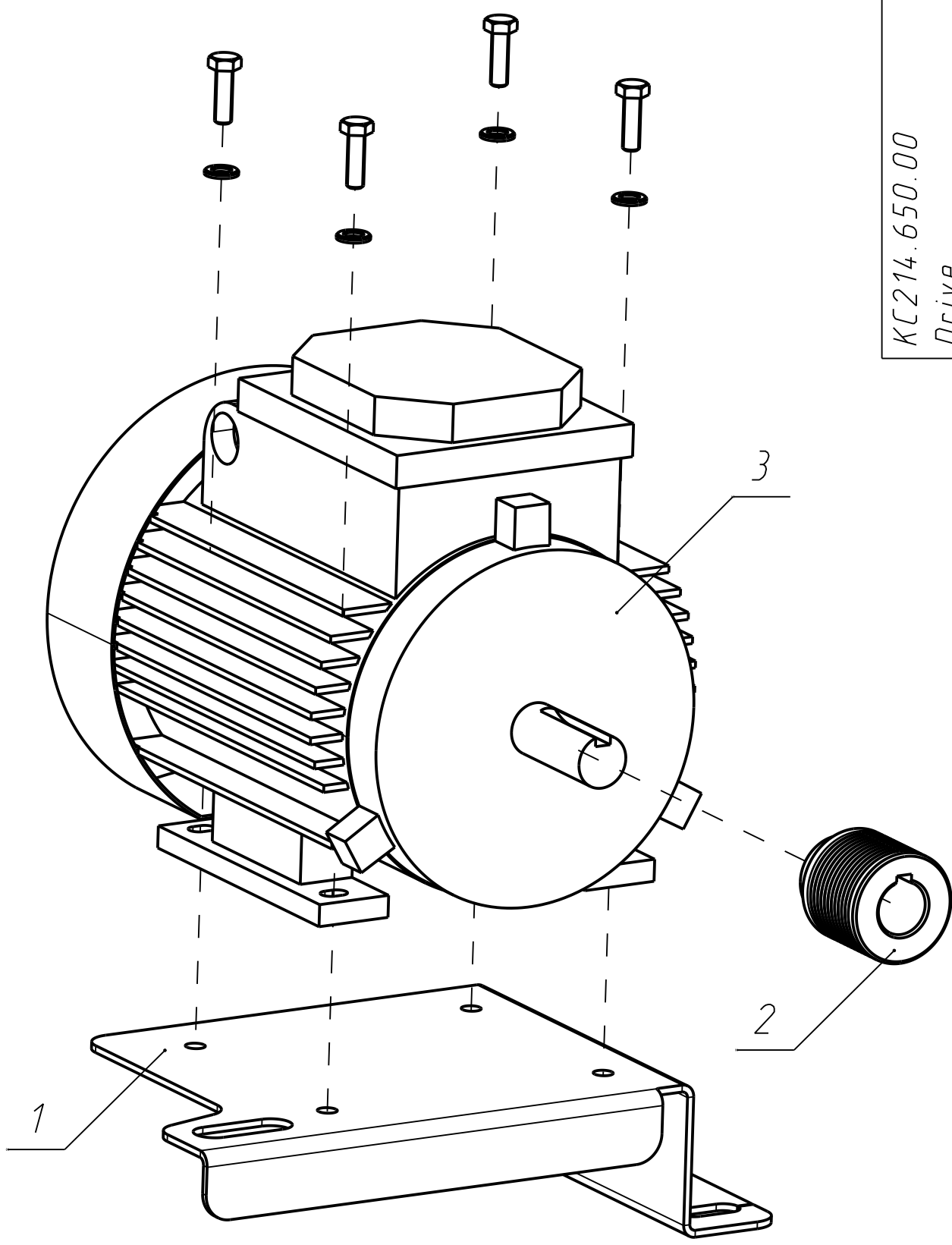


SBMP200.310.00
 Spindle
 Шпиндель

Sheet
Лист
10

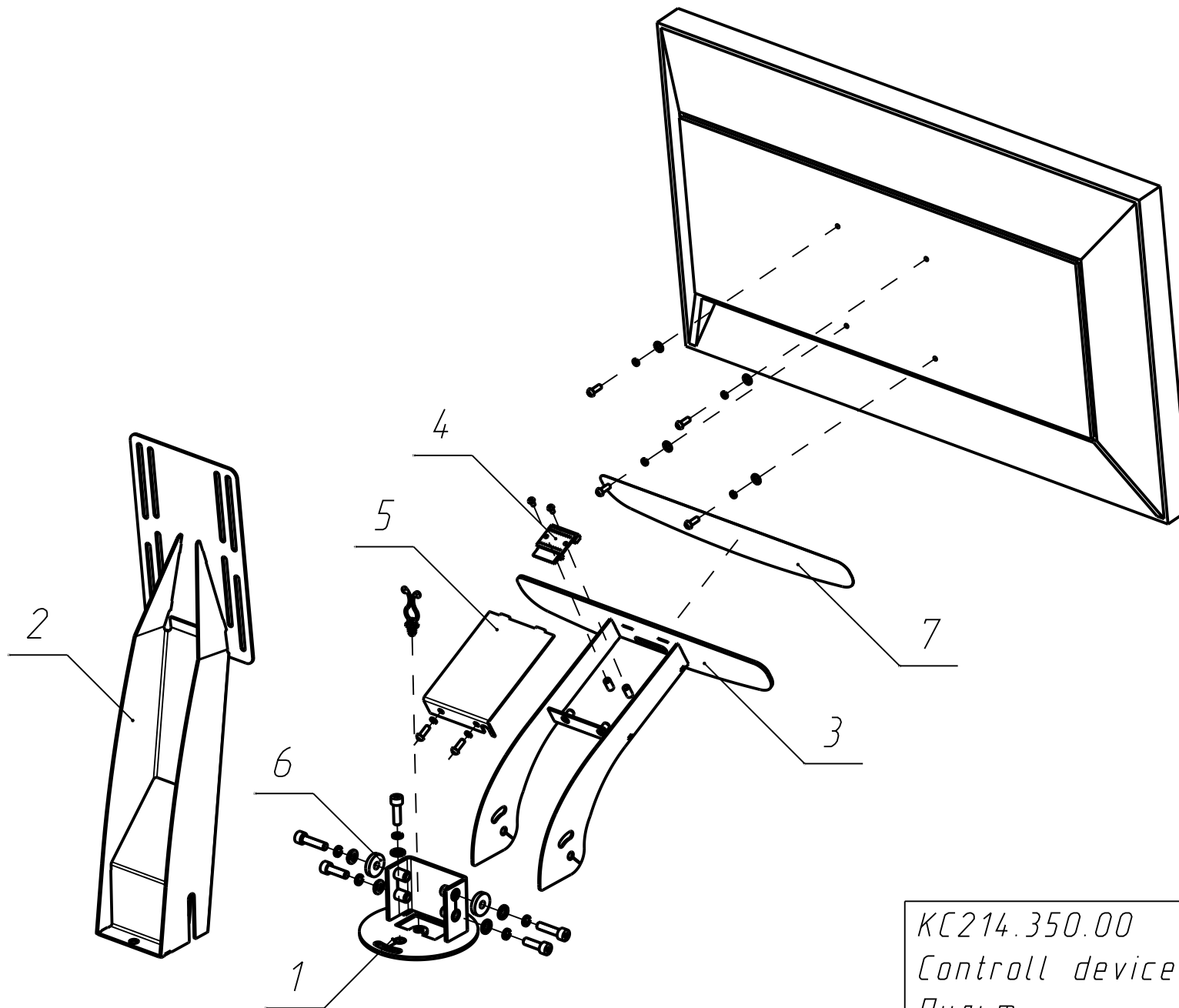
<i>ITEM/Поз.</i>	<i>ID/Идентификатор</i>	<i>DESCRIPTION/Наименование</i>	<i>QTY/Кол-во</i>
1	SBMP200.321.00	Shaft/Вал	1
2	SBM.40.200.04	Sticker/Наклейка	1
3	SBM.40.300.01	Ring/Кольцо	1
4	SBM.40.300.02	Spring/Пружина	1
5	SBM.40.300.04-01	Cover/Крышка	1
6	SBMP200.310.06-01	Shaft/Вал	1
7	SBMP200.310.02	Pulley/Шкив	1
8	SBMP200.310.03	Body/Корпус	1
9	00000017344	Ball bearing 6007-2RS1/Подшипник 6007-2RS1	1
10	00000019251	Ball bearing 6206-2RS1 /Подшипник 6206-2RSH	1

SBMP200.310.00	Sheet
Spindle	Лист
Шпиндель	11



ITEM/Поз.	ID/Идентификатор	DESCRIPTION/Наименование	QTY/Кол-во
1	KC214.650.01	Base/Площадка	1
2	SBMP200.650.01	Pulley/Шкив	1
3	00000018192	Electric motor AIP71B8/Электродвигатель AIP71B8	1

KC214.650.00	Sheet
Drive	Лист
Привод	13



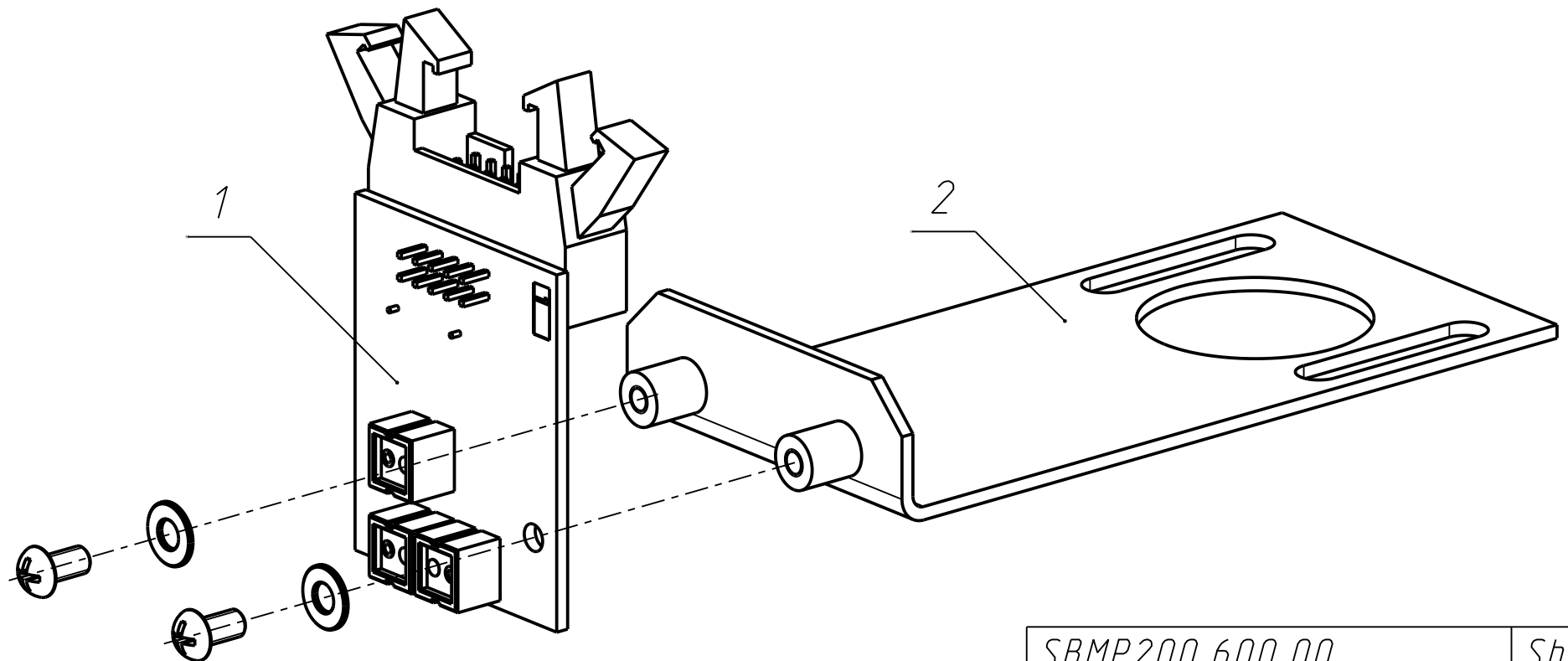
КС214.350.00
Controll device
Пульт

Sheet
Лист
14

ИТЕМ/Поз.	ID/Идентификатор	DESCRIPTION/Наименование	шт/Кол-во
1	КС214.351.00	Bracket/Кронштейн	1
2	КС218.210.00	Bracket/Кронштейн	1
3	КС218.220.00-01	Bracket/Кронштейн	1
4	КС915.002.00-01	TRUCKER Keyboard board/Плата для клавиатуры TRUCKER	1
5	КС218.200.05-01	Cover/Крышка	1
6	КС215.000.12	Washer/Шайба	2
7	КС215.300.04-01	Membrane keyboard/Пленочная клавиатура	1

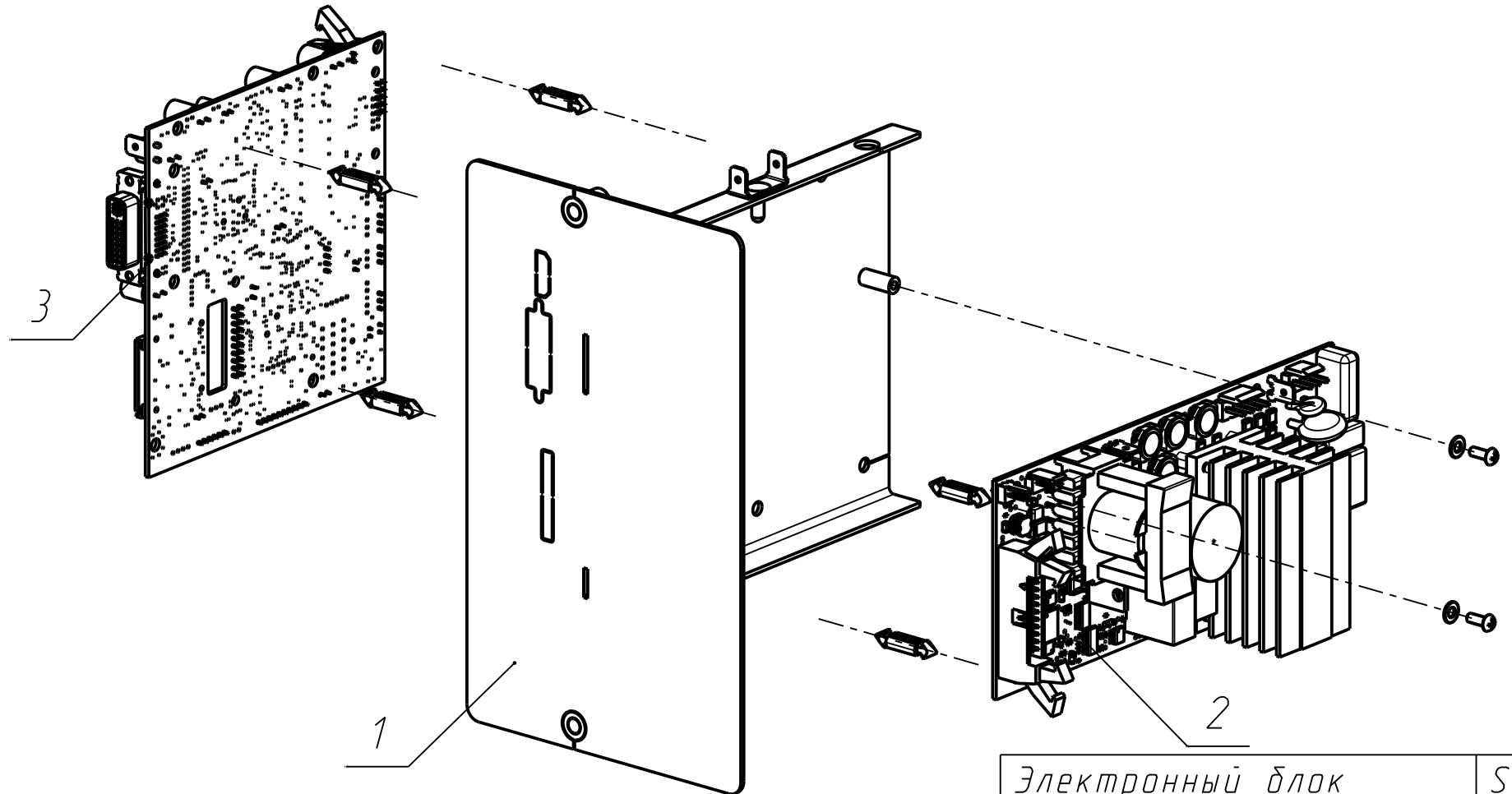
КС214.350.00	Sheet
Controll device	Лист
Пульт	15

ITEM/Поз.	ID/Идентификатор	DESCRIPTION/Наименование	QTY/Кол-во
1	КС910.008.00-02	Sensor CNY-70 shaft/Датчик CNY-70 вал	1
2	SBMP200.610.00	Bracket/Кронштейн	1



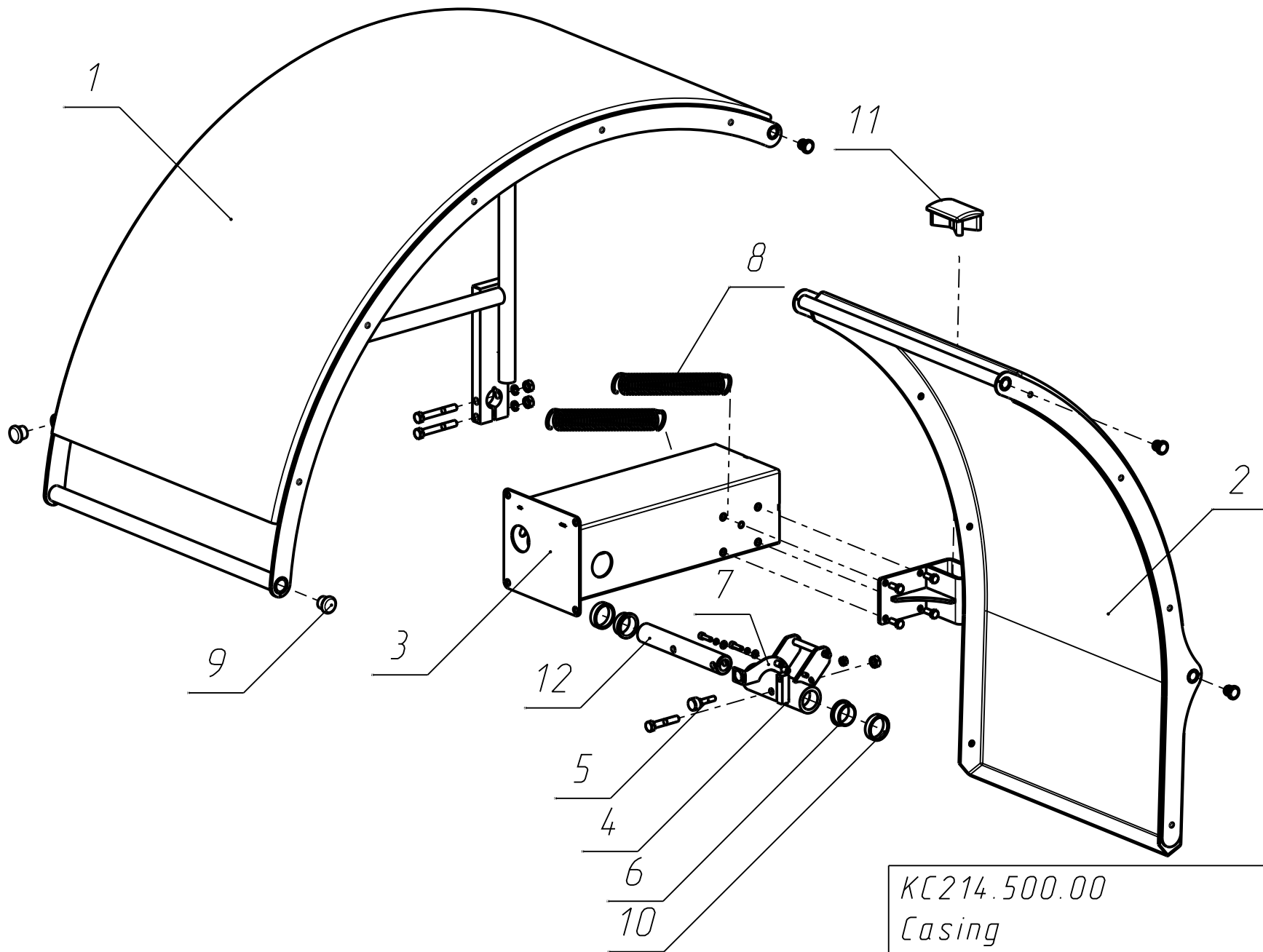
SBMP200.600.00	Sheet
Turning angle sensor	Лист
Датчик угла поворота	16

ИТЕМ/Поз.	ID/Идентификатор	DESCRIPTION/Наименование	шт/Кол-во
1	КС215.610.00	Base/Основание	1
2	КС918.002.00-01	DRVFAM Drive board/Плата привода DRVFAM	1
3	ТР215.600.00	Processor board/Плата процессора	1



Электронный блок
 Electronic module
 КС215.600.00-01

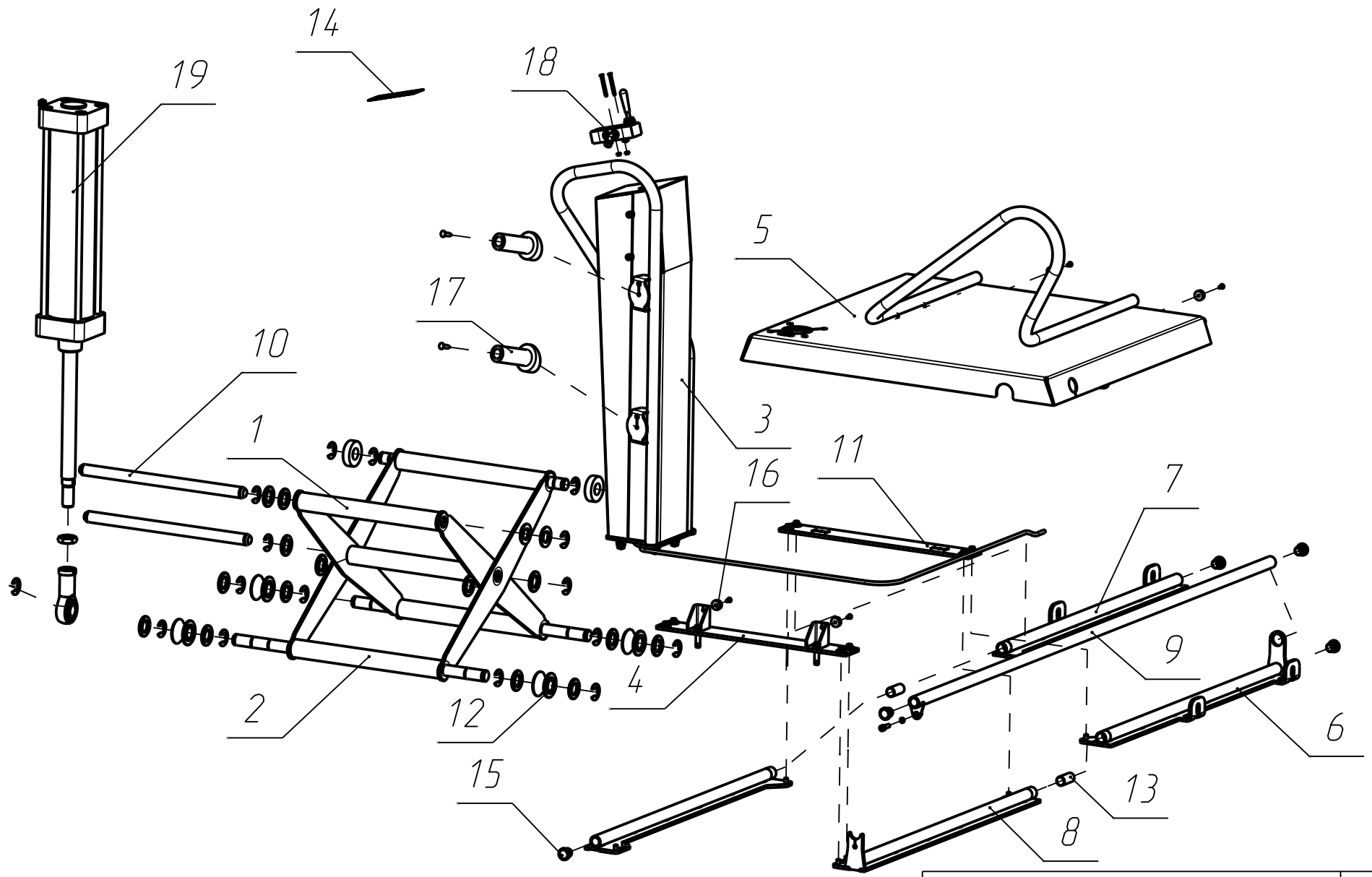
Sheet
 Лист
 17



КС214.500.00	Sheet
Casing	Лист
Корпус	18

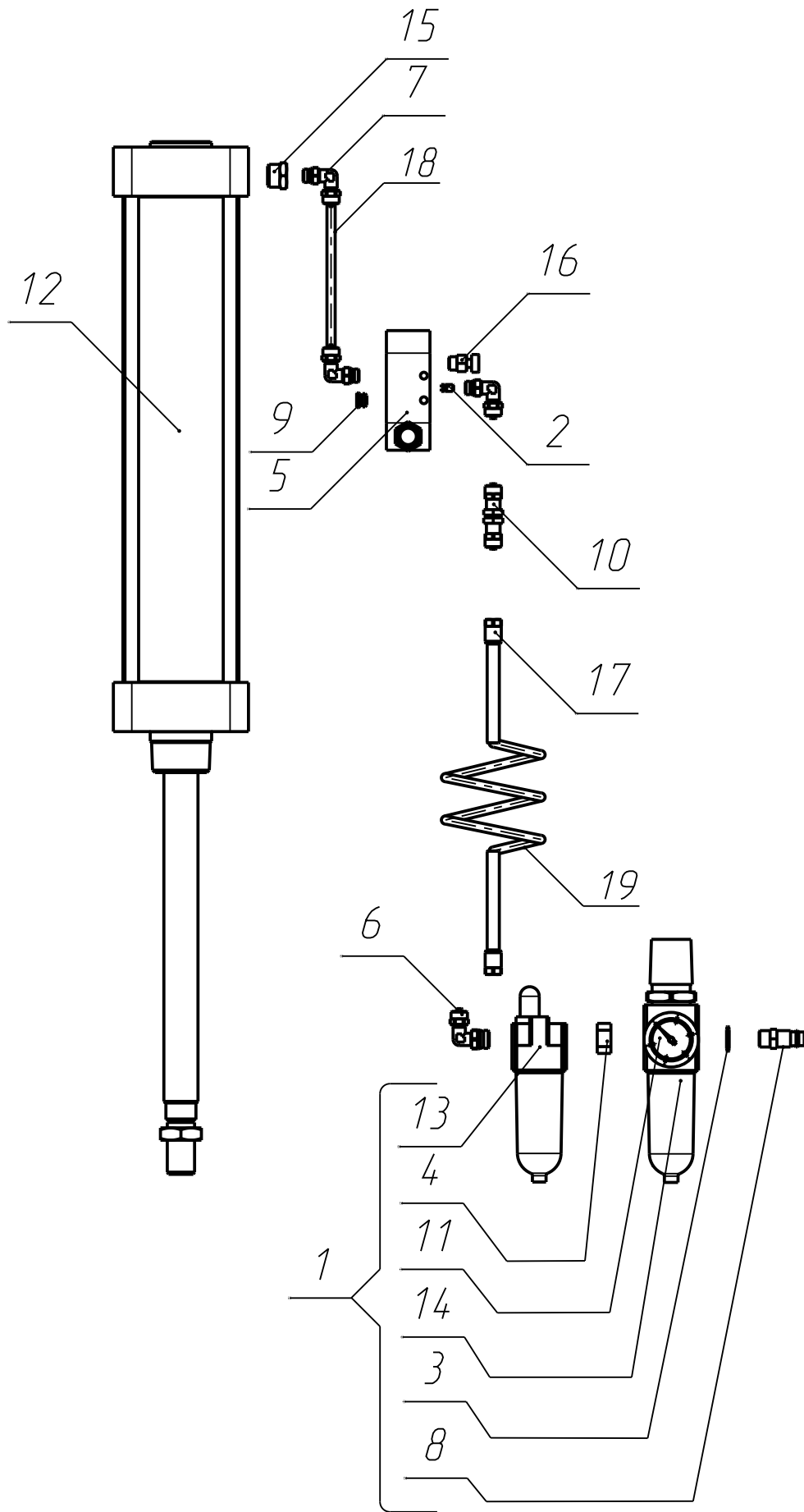
ITEM/Поз.	ID/Идентификатор	DESCRIPTION/Наименование	QTY/Кол-во
1	KC214.510.00	Moving casing/Кожух подвижный	1
2	KC214.520.00	Stationary casing/Кожух неподвижный	1
3	KC214.531.00	Bracket/Кронштейн	1
4	KC214.532.00	Bar/Рычаг	1
5	SBMP200.934.00	Stopper/Упор	1
6	SBM.40.400.03	Bushing/Втулка	2
7	KC214.530.01	Sealed contact bracket/Кронштейн зеркала	1
8	KC302.610.05	Spring/Пружина	2
9	SBMP.200.911.07	Plug/Заглушка	4
10	SBMP200.931.03	Bushing/Втулка	2
11	SBMP200.900.01	Patch/Накладка	1
12	SBMP200.930.01	Tube/Труба	1

KC214.500.00	Sheet
Casing	Лист
Кожух	19



КС214.700.00	Sheet
Lift	Лист
Подъемник	20

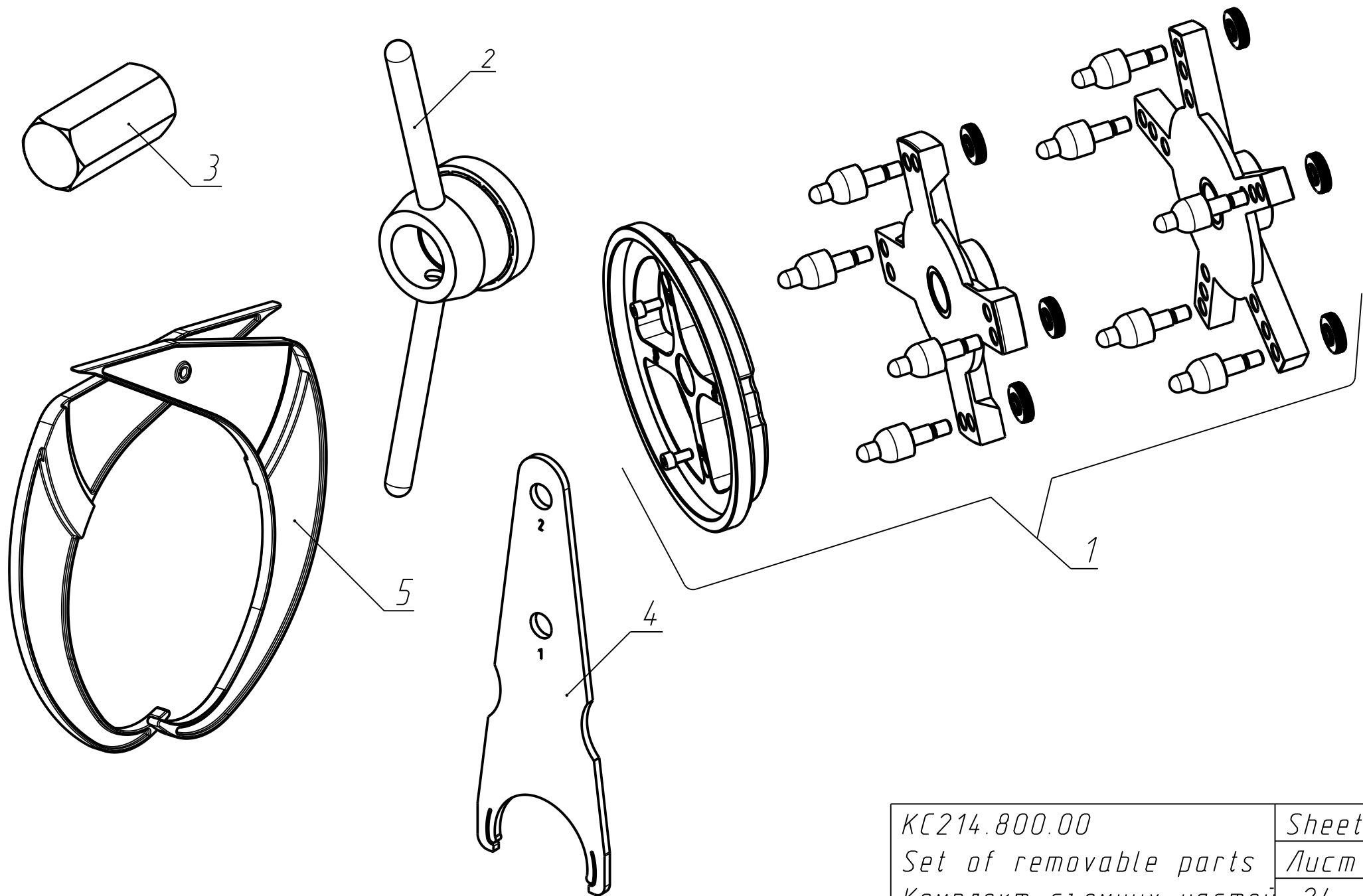
ИТЕМ/Поз.	ID/Идентификатор	DESCRIPTION/Наименование	QTY/Кол-во
1	КС214.710.00	Bar/Рычаг	1
2	КС214.720.00	Bar/Рычаг	1
3	КС214.730.00-01	Handle/Ручка	1
4	КС214.740.00	Connection/Связь	1
5	КС214.750.00	Base/Площадка	1
6	КС214.760.00	Rail/Рельс	1
7	КС214.760.00-01	Rail/Рельс	1
8	КС214.770.00	Rail/Рельс	1
9	КС214.780.00	Limiter/Ограничитель	1
10	КС214.700.01	Spindle/Ось	2
11	КС214.700.03	Brace/Стяжка	2
12	КС214.700.05	Wheel/Колесо	4
13	КС214.700.10	Spindle/Ось	2
14	КС214.700.11	Sticker "Up-down"/Наклейка "Вверх-вниз"	1
15	23319	Plug 15ДУЧК/Заглушка 15ДУЧК	7
16	00000018122	Device pin NF-005ST/Ножка приборная NF-005ST	8
17	00000018283	Cone holder F6-15/Держатель для конусов F6-15	2
18	00000017161	Splitter 368-905 5/3-1/8/Распределитель 368-905 5/3-1/8	1
19	26015	Pneumatic cylinder C96SDB80-300C/Пневмоцилиндр C96SDB80-300C	1
<div style="border: 1px solid black; padding: 5px; display: inline-block;"> КС214.700.00 Lift Подъемник </div>			<div style="border: 1px solid black; padding: 5px; display: inline-block;"> Sheet Лист 21 </div>



Sheet	22
Лист	
КС214.000.00 Р	
Pneumatic	
Пневморазводка	

ITEM/Поз.	ID/Идентификатор	DESCRIPTION/Наименование	QTY/Кол-во
1	SBMP200.850.00	Air-preparation unit/Блок подготовки воздуха	1
2	КС805.000.05-01	Gicleur/Жиклер	1
3	00000017267	O-ring seal 2661 1/4/Уплотнительное кольцо 2661 1/4	1
4	00000017099	Socket Y-200/Переходная деталь Y-200	1
5	00000017161	Splitter 368-905 5/3-1/8/Распределитель 368-905 5/3-1/8	1
6	00000017207	Union 1541 6/4-1/4/Фитинг 1541 6/4-1/4	1
7	00000017208	Union 1541 6/4-1/8/Фитинг 1541 6/4-1/8	2
8	00000017288	Plug contact 5180 1/4/Штекер 5180 1/4	1
9	00000017318	Union S2610 1/8/Фитинг S2610 1/8	1
10	26176	Union 1590 6/4/Фитинг 1590 6/4	1
11	00000017134	Manometer K8-16-40/Манометр K8-16-40	1
12	26015	Pneumatic cylinder C96SDB80-300C/Пневмоцилиндр C96SDB80-300C	1
13	00000017142	Lubricator AL20-F02-X64/Маслораспылитель AL20-F02-X64	1
14	00000017175	Filter/regulator AW20-F02-X64/Фильтр/регулятор AW20-F02-X64	1
15	14202	Union 2531 3/8-1/8/Фитинг 2531 3/8-1/8	1
16	00000017308	Union RSW 1/8 дроссел/Фитинг RSW 1/8 дроссель	1
17	00000017220	Union 1723 6/4-M10X1/Фитинг 1723 6/4-M10X1	2
18	00000017082	Blue tube TPE 6/4 L=2м/Трубка синяя TPE 6/4 L=2м	
19	00000017094	Spiral tube TSP 6/4 L=1,875м (19 витков)/Трубка спиральная TSP 6/4 L=1,875м (19 витков)	

КС214.000.00 P	Sheet
Pneumatic	Лист
Пневморазводка	23



КС214.800.00	Sheet
Set of removable parts	Лист
Комплект съемных частей	24

ITEM/Поз.	ID/Идентификатор	DESCRIPTION/Наименование	QTY/Кол-во
1	КС223.000.00	Truck wheel adaptor/Адаптер для грузовых колёс	1
2	КС214.810.00	Nut/Гайка	1
3	КС210.800.01	Adaptor/Переходник	1
4	КС214.800.01	Calibrator/Калибратор	1
5	00000017511	2"-13" calliper/Кронциркуль 2"-13"	1

КС214.800.00	Sheet
Set of removable parts	Лист
Комплект съёмных частей	25