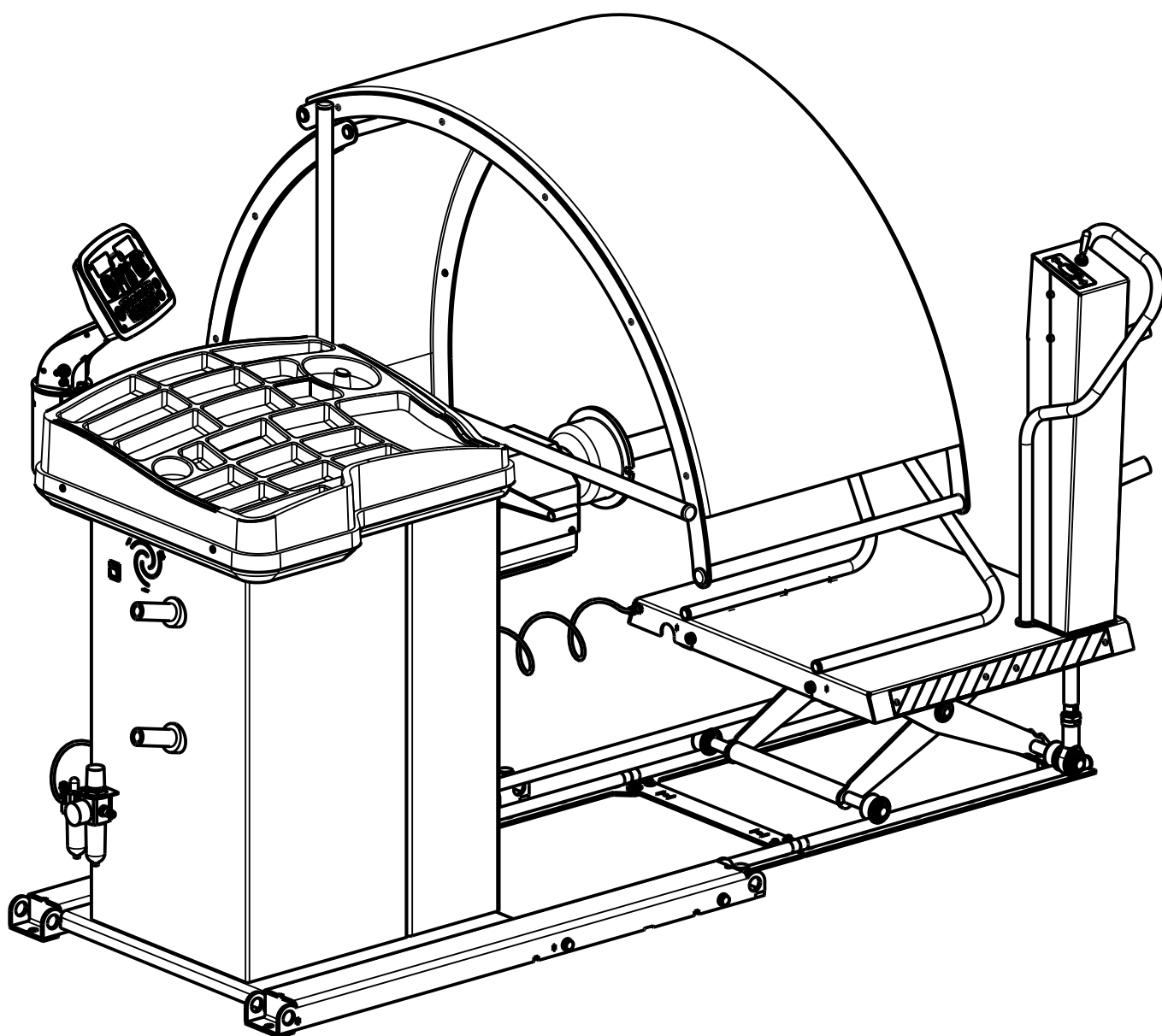




SIVIK
ENGINEERING & PRODUCTION GROUP

**КАТАЛОГ
СБОРОЧНЫХ ЕДИНИЦ И ДЕТАЛЕЙ
СТАНКА БАЛАНСИРОВОЧНОГО
МОДЕЛИ СБМП200
(XX21440.XXX.XX)**



КС214.000.00-40 КДС
Изв.2463

Каталог деталей и сборочных единиц балансировочного станка предназначен для составления заявок на запасные части при техническом обслуживании и ремонте.

Каталог содержит всю номенклатуру сборочных единиц и деталей балансировочного станка.

При заказе запасных частей по Каталогу необходимо сделать следующее:

1. Найти на рисунке месторасположение необходимых сборочных единиц или деталей и определить их обозначения.
2. В заказе на запасные части указать полное обозначение деталей и сборочных единиц, а также их количество.

Пример заказа:

Модель	Год	Серийный номер
СБМП200	2022	XX.21420.XXX.XX

№	Обозначение заказываемой детали	Наименование	Кол-во
1	КС214.500.00	Кожух	1

Заказы направлять по адресу:

РФ, 644076, г. Омск, пр. Космический, 109/2

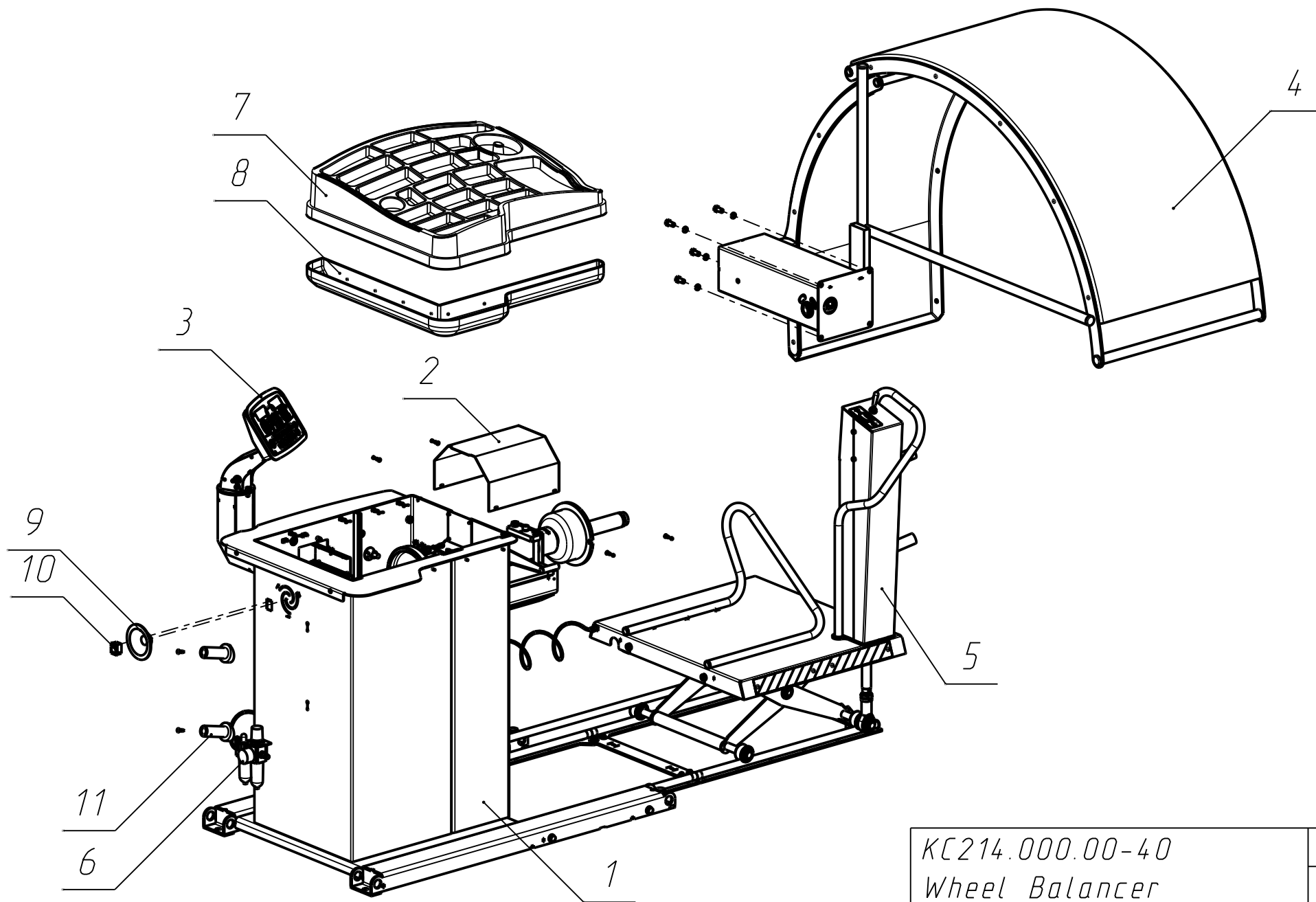
ООО НПО «Компания СИВИК»

Тел.: (3812) 58-56-76

+7 800 1000 276

E-mail: service@sivik.ru

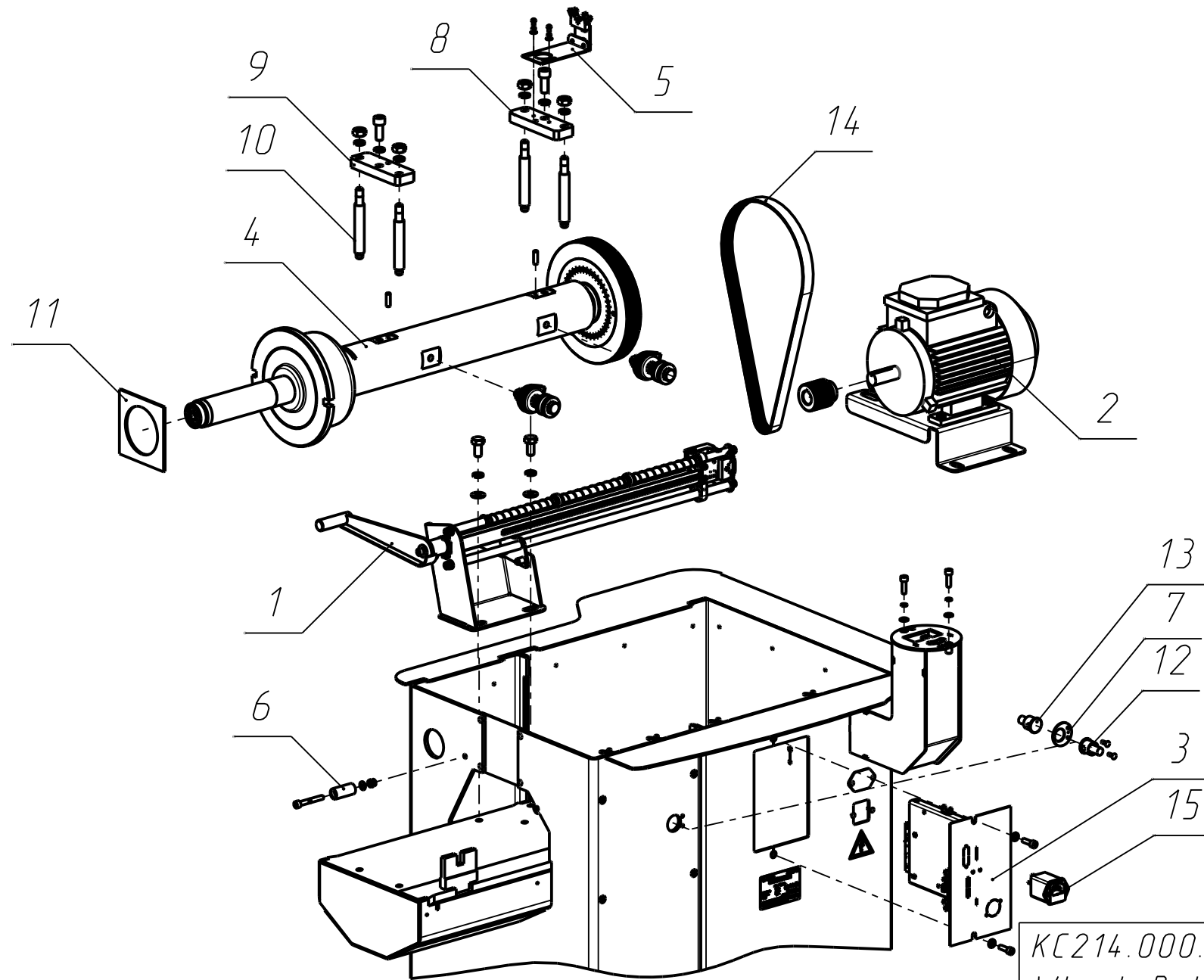
www.sivik.ru



КС214.000.00-40	Sheet
Wheel Balancer	Лист
Станок балансировочный	4

ITEM/Поз.	ID/Идентификатор	DESCRIPTION/Наименование	QTY/Кол-во
1	КС214.100.00-01	Body/Корпус	1
2	SBMP200.400.00	Casing/Кожух	1
3	КС214.360.00	Controll device/Пульт	1
4	КС214.500.00	Casing/Кожух	1
5	КС214.700.00	Lift/Подъемник	1
6	SBMP200.850.00	Air-preparation unit/Блок подготовки воздуха	1
7	КС214.000.01	Cover/Крышка	1
8	КС214.000.02	Casing/Кожух	1
9	00000018017	Speaker driver ЗГДШ-16 8 Ом/Головка динамическая ЗГДШ-16 8 Ом	1
10	00000035184	Switch JS608A R515BBBT-G/Выключатель JS608A R515BBBT-G	1
11	00000018283	Cone holder F6-15/Держатель для конусов F6-15	4

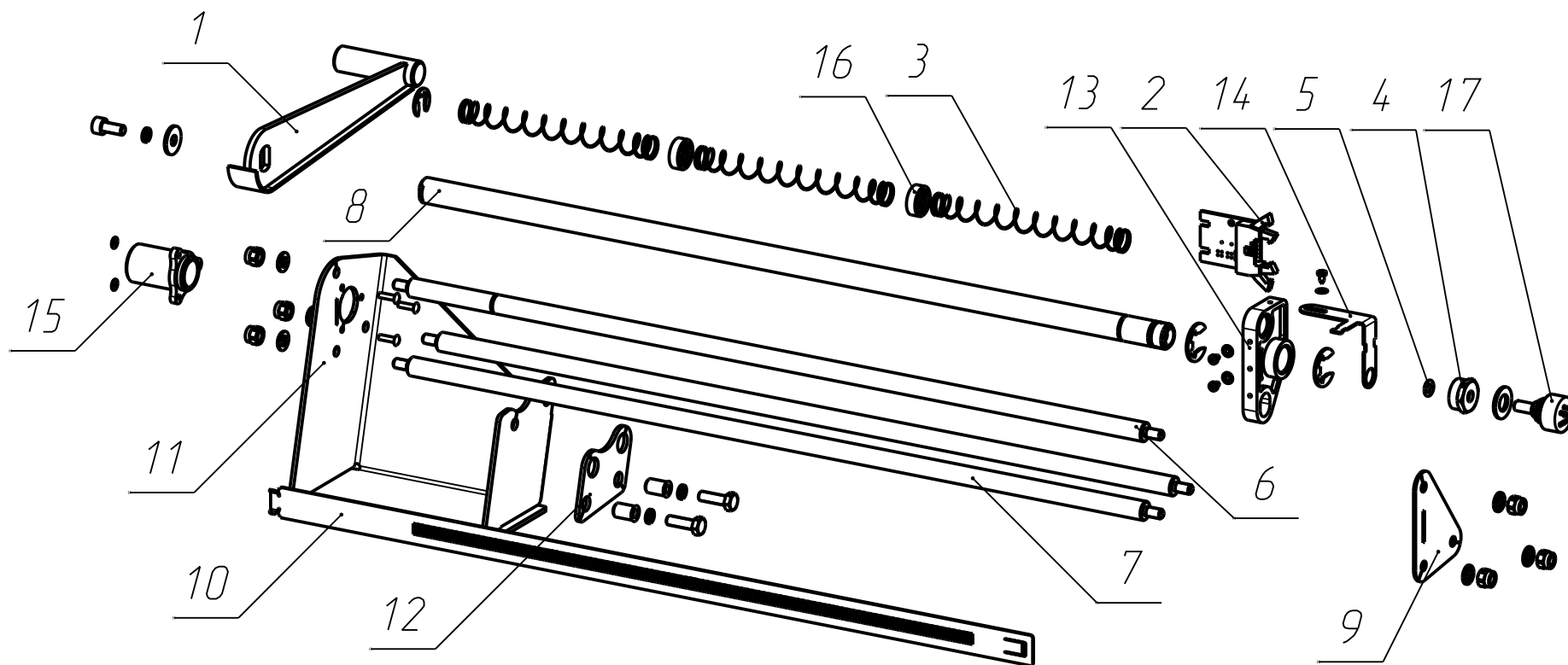
КС214.000.00-40	Sheet
Wheel Balancer	Лист
Станок балансировочный	5



КС214.000.00-40	Sheet
Wheel Balancer	Лист
Станок балансировочный	6

ИТЕМ/Поз.	ID/Идентификатор	DESCRIPTION/Наименование	QTY/Кол-во
1	КС214.600.00	Gauge arm/Линейка	1
2	КС214.650.00	Drive/Привод	1
3	КС214.670.00-40	Electronic module/Электронный блок	1
4	SBMP200.310.00	Spindle/Шпиндель	1
5	SBMP200.600.00	Turning angle sensor/Датчик угла поворота	1
6	SBMP.60/3D.000.10	Stop member/Упор	1
7	КС222.000.09	Sealed contact plate/Пластина геркона	1
8	SBMP200.300.01	Plate/Планка	1
9	SBMP200.300.01-01	Plate/Планка	1
10	SBMP200.300.02	Vertical bar/Стойка	4
11	SBMP200.300.05	Dust collar/Пыльник	1
0.Ф02	11811	Magnetic sensor И0102-6/5 (magnet)/Извещатель охранный И0102-6/5 (магнит)	1
0.Ф03	11811	Magnetic sensor И0102-6/5 (sealed contact)/Извещатель охранный И0102-6/5 (геркон)	1
14	00000019617	Rubber belt 8PJ864/Ремень резиновый 8PJ864	1
15	00000035720	Supply line filter DL-3DZ2R 250В, 3А/Фильтр сетевой DL-3DZ2R 250В, 3А	1

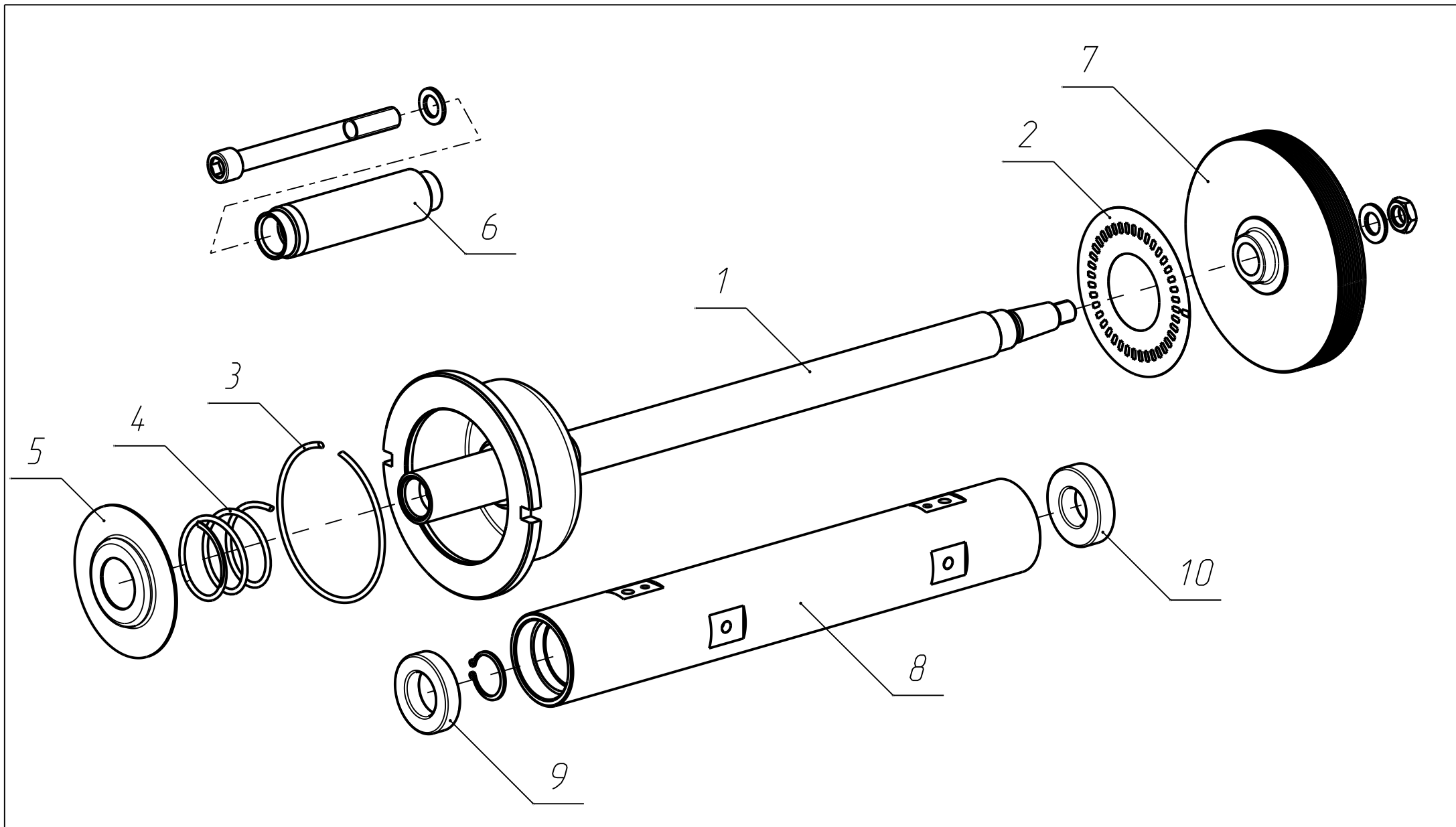
КС214.000.00-40	Sheet
Wheel Balancer	Лист
Станок балансировочный	7



КС214.600.00	Sheet
Гauge arm	Лист
Линейка	8

ITEM/Поз.	ID/Идентификатор	DESCRIPTION/Наименование	QTY/Кол-во
1	КС214.610.00	Catch plate/Поводок	1
2	КС910.006.00-01	Sensor CNY-70 gauge arm/Датчик CNY-70 линейка	1
3	SBM.40.000.08	Spring/Пружина	3
4	SBMP.60/3D.600.10-01	Nut/Гайка	1
5	SBMP.60/3D.600.12-01	Ring/Кольцо	1
6	КС214.600.01	Spindle/Ось	1
7	КС214.600.02	Spindle/Ось	2
8	КС214.600.03	Rod/Стержень	1
9	КС214.600.04	Flange/Фланец	1
10	КС220.600.05	Rack bar/Рейка	1
11	КС218.500.01	Bracket/Кронштейн	1
12	КС214.600.07	Base/Опора	1
13	КС220.600.09	Carriage/Каретка	1
14	КС220.600.10	Angle/Уголок	1
15	КС220.600.14	Bushing/Втулка	1
16	SBMP200.600.06	Bushing/Втулка	2
17	00000036079	Potentiometer 6639S-1-103, прес. 10 kOhm/Потенциометр 6639S-1-103, прец. 10 кОм	1

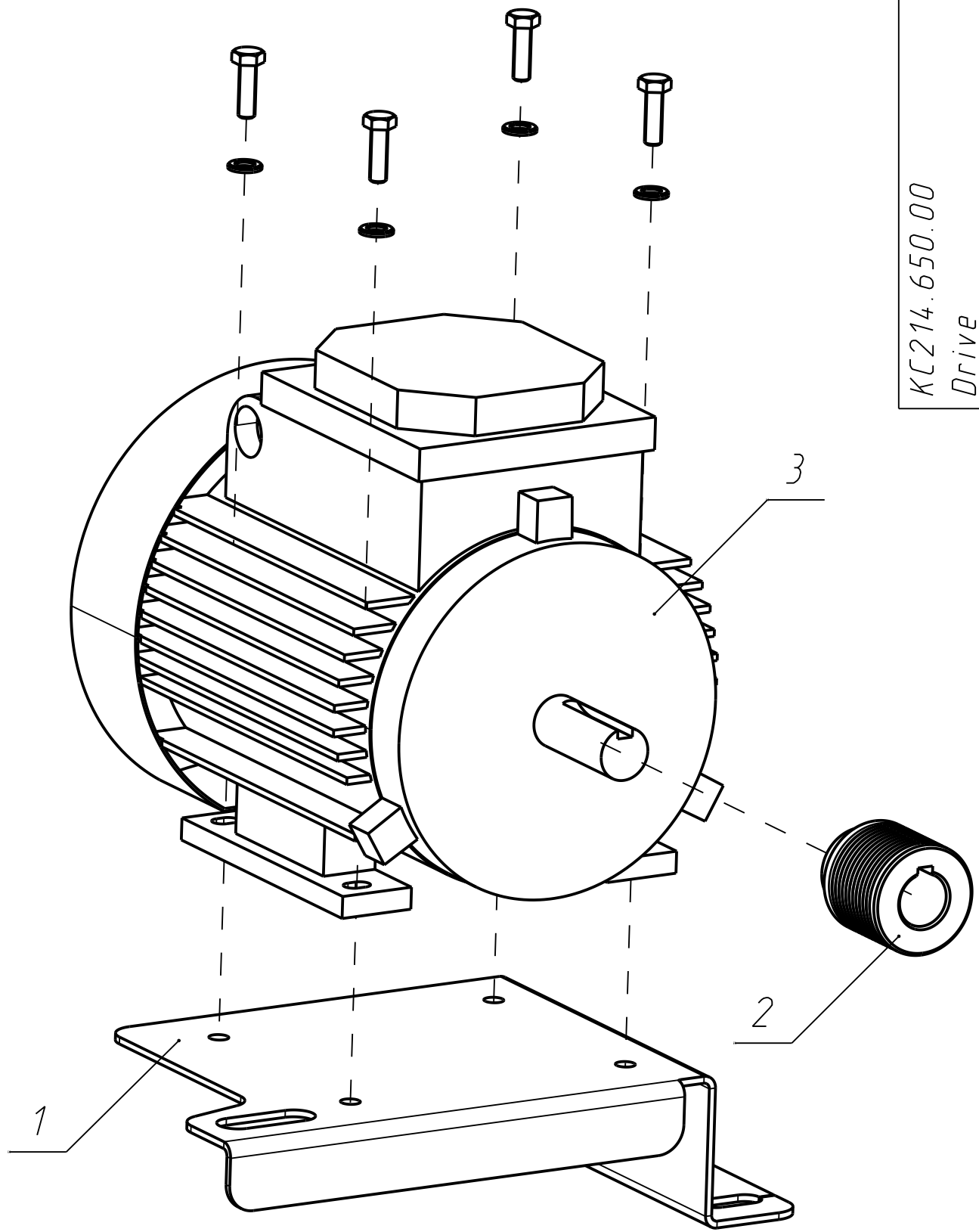
КС214.600.00	Sheet
Gauge arm	Лист
Линейка	9



SBMP200.310.00	Sheet
Spindle	Лист
Шпиндель	10

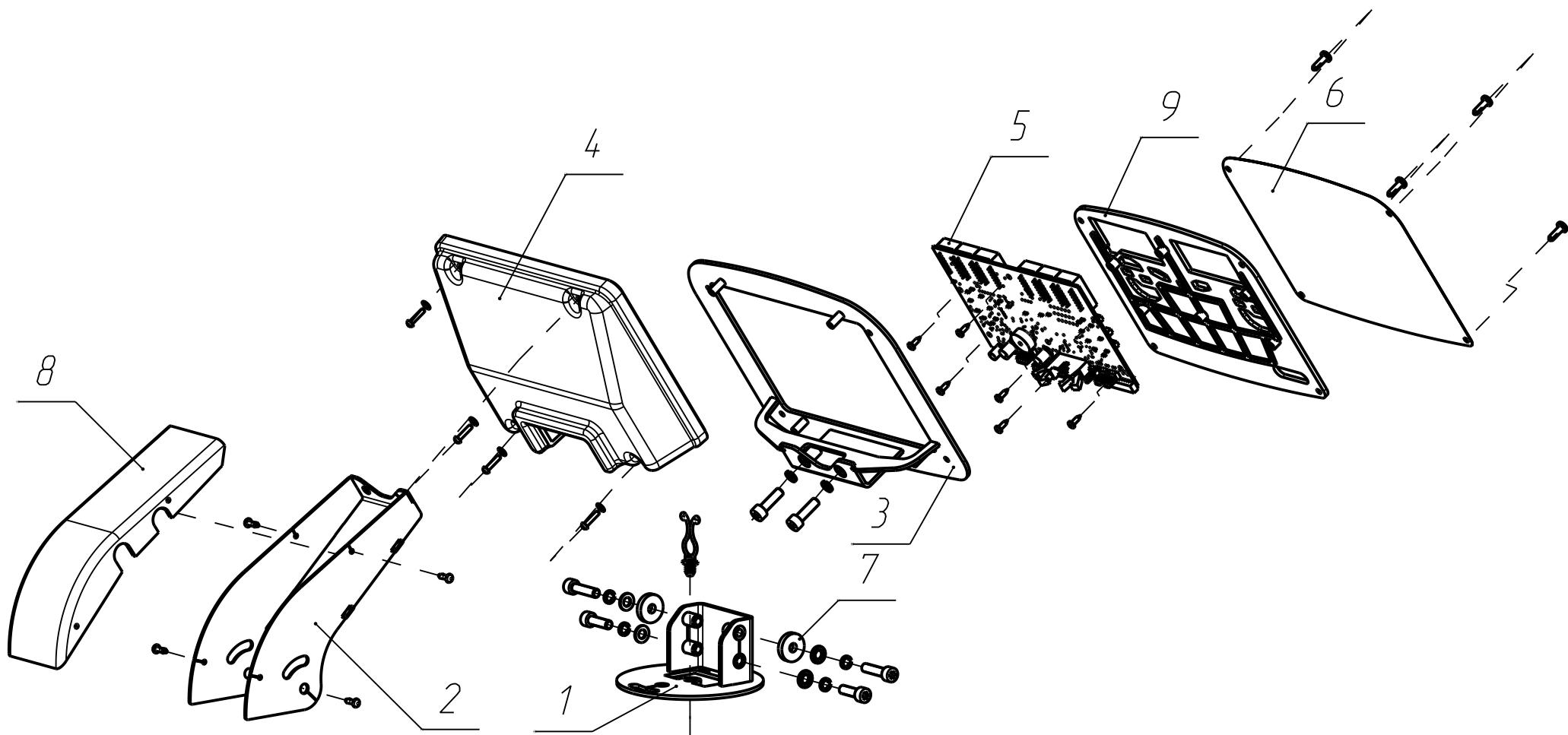
<i>ITEM/Поз.</i>	<i>ID/Идентификатор</i>	<i>DESCRIPTION/Наименование</i>	<i>QTY/Кол-во</i>
1	SBMP200.321.00	Shaft/Вал	1
2	SBM.40.200.04	Sticker/Наклейка	1
3	SBM.40.300.01	Ring/Кольцо	1
4	SBM.40.300.02	Spring/Пружина	1
5	SBM.40.300.04-01	Cover/Крышка	1
6	SBMP200.310.06-01	Shaft/Вал	1
7	SBMP200.310.02	Pulley/Шкив	1
8	SBMP200.310.03	Body/Корпус	1
9	00000017344	Ball bearing 6007-2RS1/Подшипник 6007-2RS1	1
10	00000019251	Ball bearing 6206-2RS1 /Подшипник 6206-2RSH	1

SBMP200.310.00	Sheet
Spindle	Лист
Шпиндель	11



ITEM/Поз.	ID/Идентификатор	DESCRIPTION/Наименование	QTY/Кол-во
1	KC214.650.01	Base/Площадка	1
2	SBMP200.650.01	Pulley/Шкив	1
3	00000018192	Electric motor AIP71B8/Электродвигатель AIP71B8	1

KC214.650.00	Sheet
Drive	Лист
Привод	13



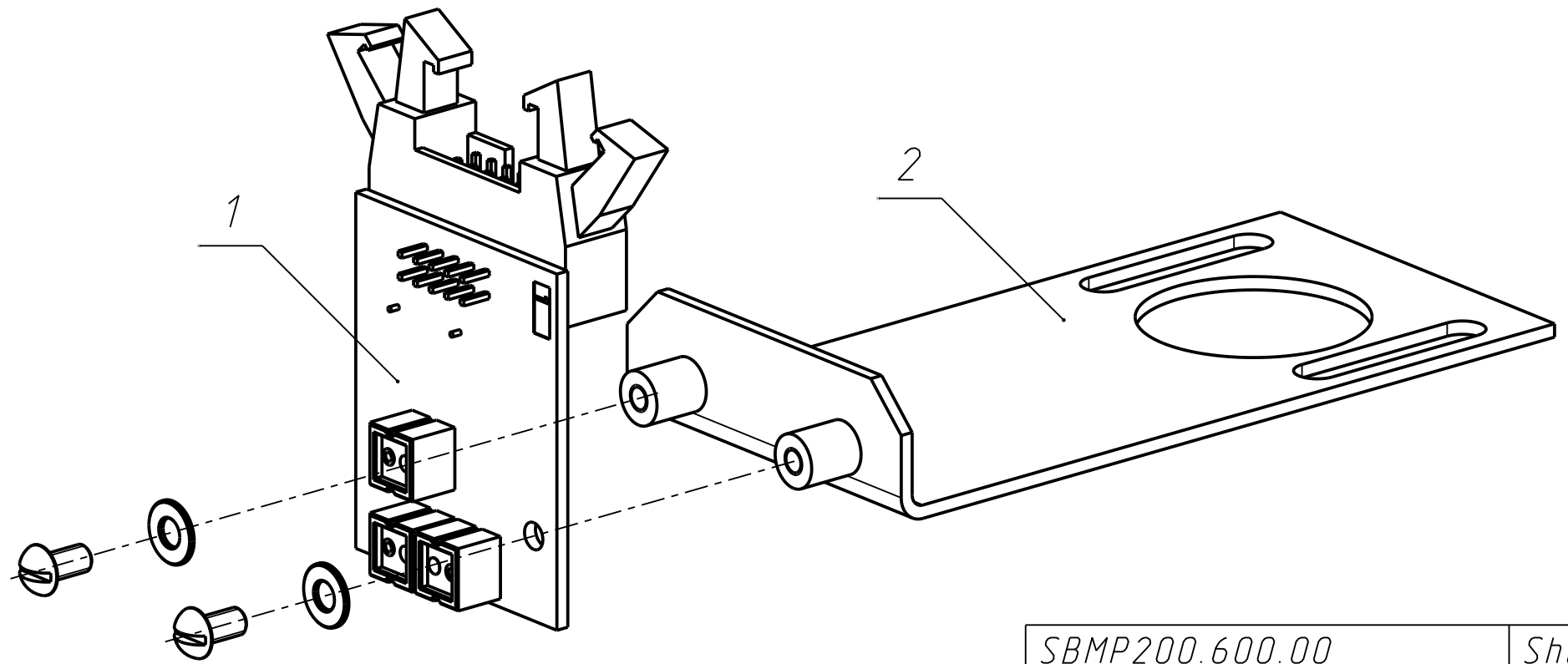
КС214.360.00
 Controll device
 Пульт

Sheet
Лист
14

<i>ITEM/Поз.</i>	<i>ID/Идентификатор</i>	<i>DESCRIPTION/Наименование</i>	<i>QTY/Кол-во</i>
1	КС214.361.00	Bracket/Кронштейн	1
2	КС214.362.00	Bracket/Кронштейн	1
3	КС214.363.00	Bracket/Кронштейн	1
4	КС214.440.00-01	Casing/Кожух	1
5	КС916.002.00-40	Plate CPU SBMK_ST_40/Плата CPU SBMK_ST_40	1
6	КС916.003.00	КС216 Membrane keyboard/Клавиатура пленочная КС216	1
7	КС215.000.12	Washer/Шайба	2
8	КС215.300.02-01	Casing/Кожух	1
9	КС216.800.01	Panel/Панель	1

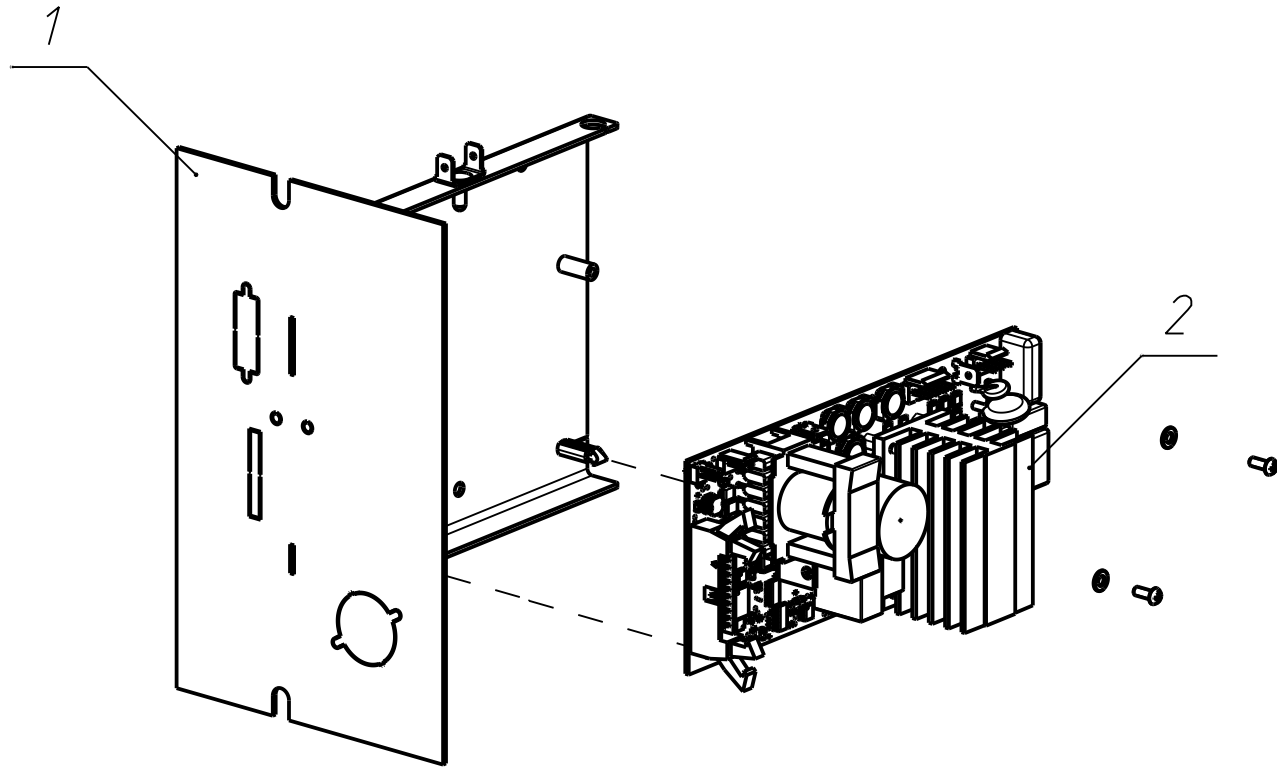
КС214.360.00	Sheet
Controll device	Лист
Пульт	15

ITEM/Поз.	ID/Идентификатор	DESCRIPTION/Наименование	QTY/Кол-во
1	КС910.008.00-01	Sensor CNY-70 shaft/Датчик CNY-70 вал	1
2	SBMP200.610.00	Bracket/Кронштейн	1



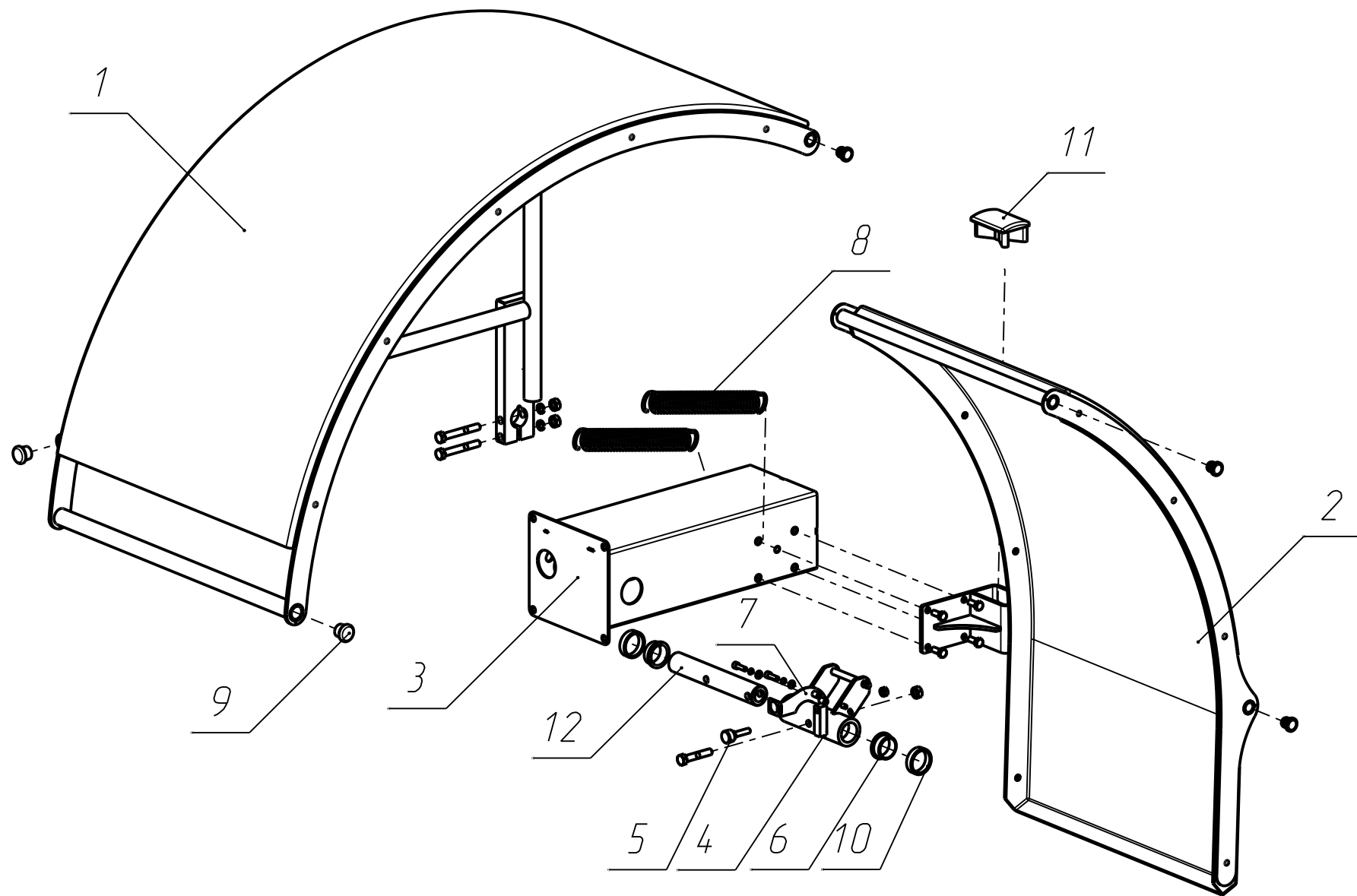
SBMP200.600.00	Sheet
Turning angle sensor	Лист
Датчик угла поворота	16

ITEM/Поз.	ID/Идентификатор	DESCRIPTION/Наименование	QTY/Кол-во
1	KC215.610.00	Base/Основание	1
2	KC918.002.00-01	DRVFAM Drive board/Плата привода DRVFAM	1
3	KC914.600.00-40	Plate CON_DRV_FAM/Плата CON_DRV_FAM	1



KC214.670.00-40
 Electronic module
 Электронный блок

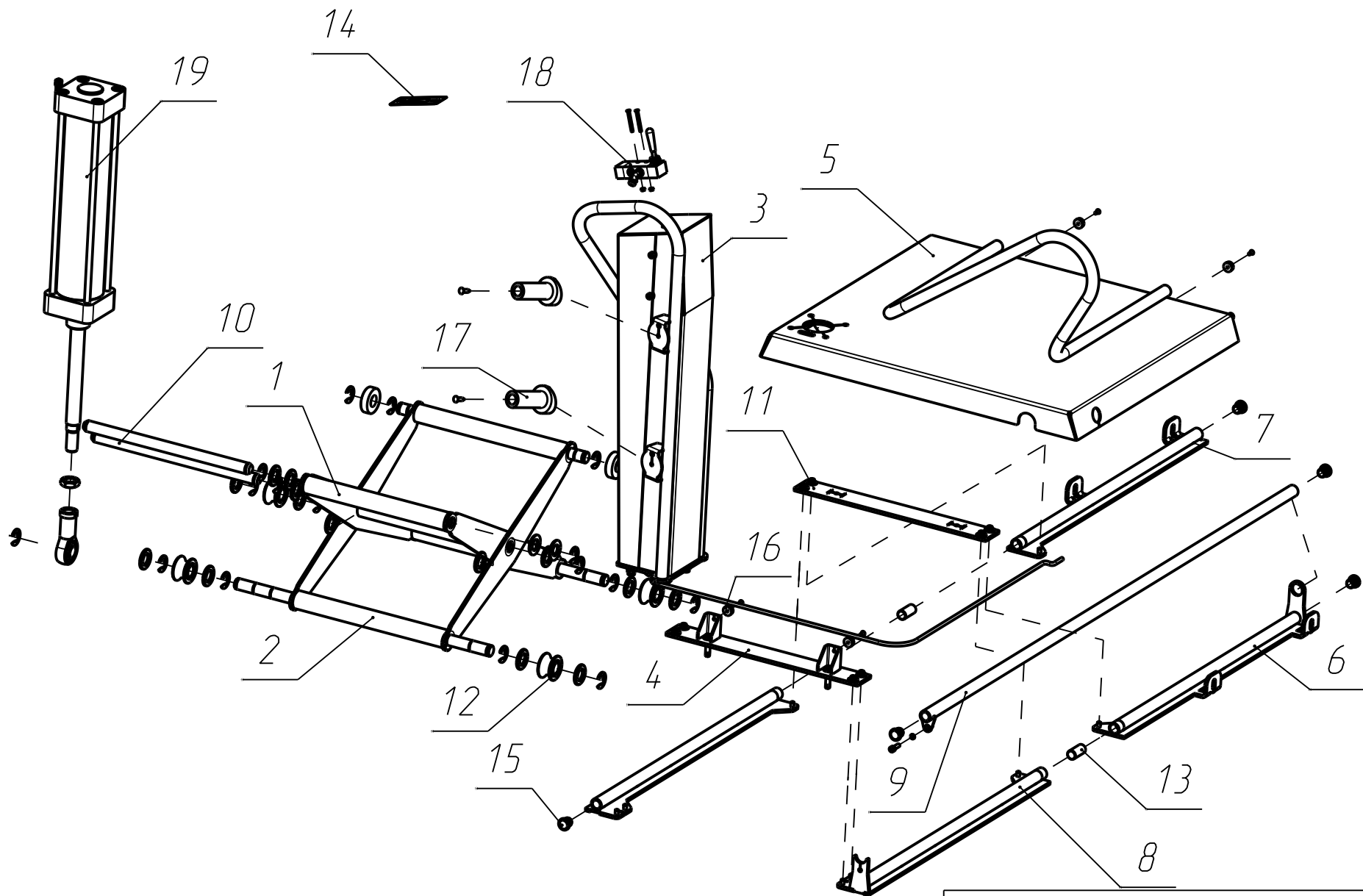
Sheet
 Лист
 17



КС214.500.00	Sheet
Casing	Лист
Корпус	18

ITEM/Поз.	ID/Идентификатор	DESCRIPTION/Наименование	QTY/Кол-во
1	КС214.510.00	Moving casing/Кожух подвижный	1
2	КС214.520.00	Stationary casing/Кожух неподвижный	1
3	КС214.531.00	Bracket/Кронштейн	1
4	КС214.532.00	Bar/Рычаг	1
5	SBMP200.934.00	Stopper/Упор	1
6	SBM.40.400.03	Bushing/Втулка	2
7	КС214.530.01	Sealed contact bracket/Кронштейн зеркала	1
8	КС302.610.05	Spring/Пружина	2
9	SBMP.200.911.07	Plug/Заглушка	4
10	SBMP200.931.03	Bushing/Втулка	2
11	SBMP200.900.01	Patch/Накладка	1
12	SBMP200.930.01	Tube/Труба	1

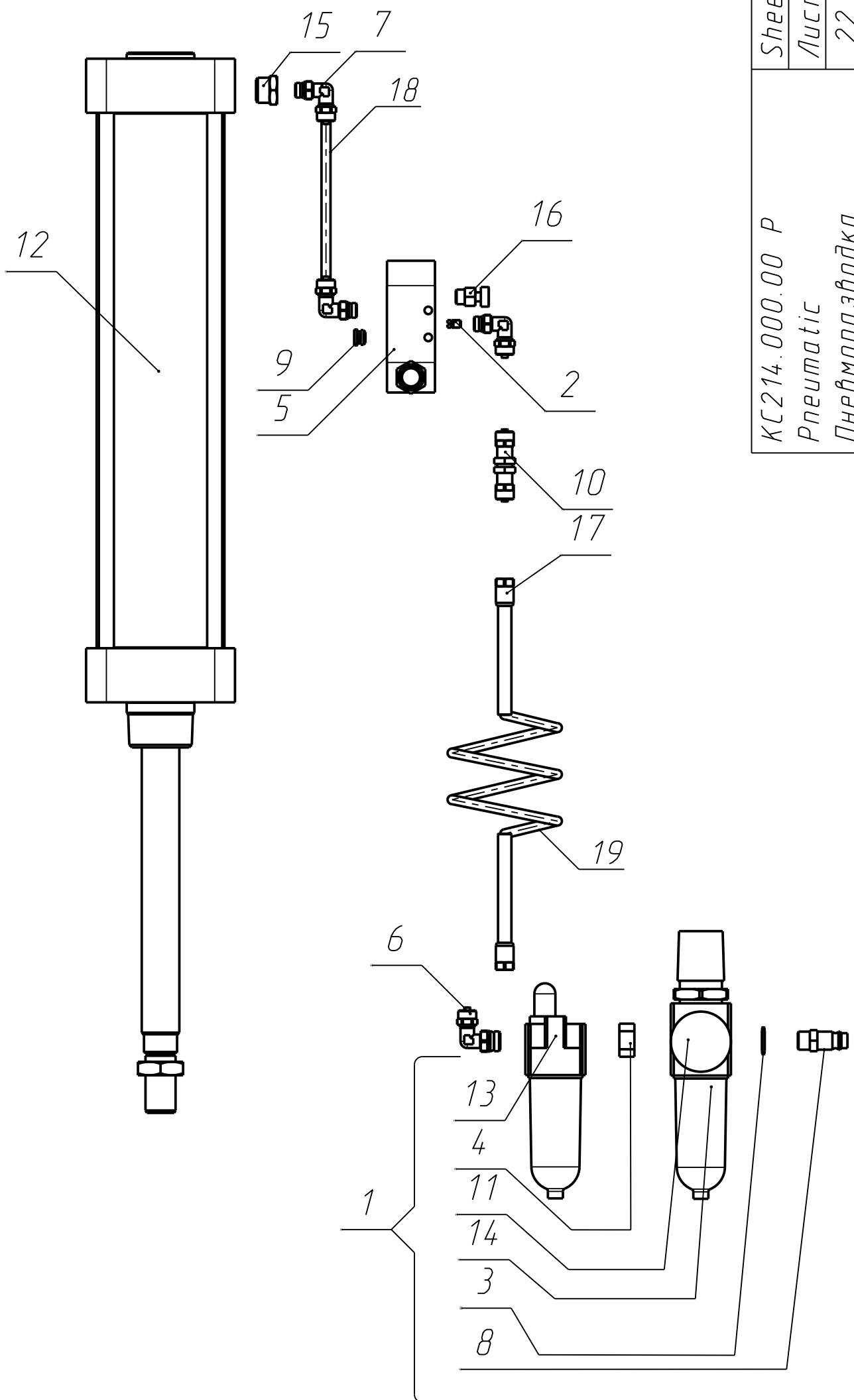
КС214.500.00	Sheet
Casing	Лист
Кожух	19



КС214.700.00	Sheet
Lift	Лист
Подъемник	20

ИТЕМ/Поз.	ID/Идентификатор	DESCRIPTION/Наименование	QTY/Кол-во
1	КС214.710.00	Bar/Рычаг	1
2	КС214.720.00	Bar/Рычаг	1
3	КС214.730.00-01	Handle/Ручка	1
4	КС214.740.00	Connection/Связь	1
5	КС214.750.00	Base/Площадка	1
6	КС214.760.00	Rail/Рельс	1
7	КС214.760.00-01	Rail/Рельс	1
8	КС214.770.00	Rail/Рельс	1
9	КС214.780.00	Limiter/Ограничитель	1
10	КС214.700.01	Spindle/Ось	2
11	КС214.700.03	Brace/Стяжка	2
12	КС214.700.05	Wheel/Колесо	4
13	КС214.700.10	Spindle/Ось	2
14	КС214.700.11	Sticker "Up-down"/Наклейка "Вверх-вниз"	1
15	23319	Plug 15ДУЧК/Заглушка 15ДУЧК	7
16	00000018122	Device pin NF-005ST/Ножка приборная NF-005ST	8
17	00000018283	Cone holder F6-15/Держатель для конусов F6-15	2
18	00000017161	Splitter 368-905 5/3-1/8/Распределитель 368-905 5/3-1/8	1
19	26015	Pneumatic cylinder C96SDB80-300C/Пневмоцилиндр C96SDB80-300C	1

КС214.700.00	Sheet
Lift	Лист
Подъемник	21

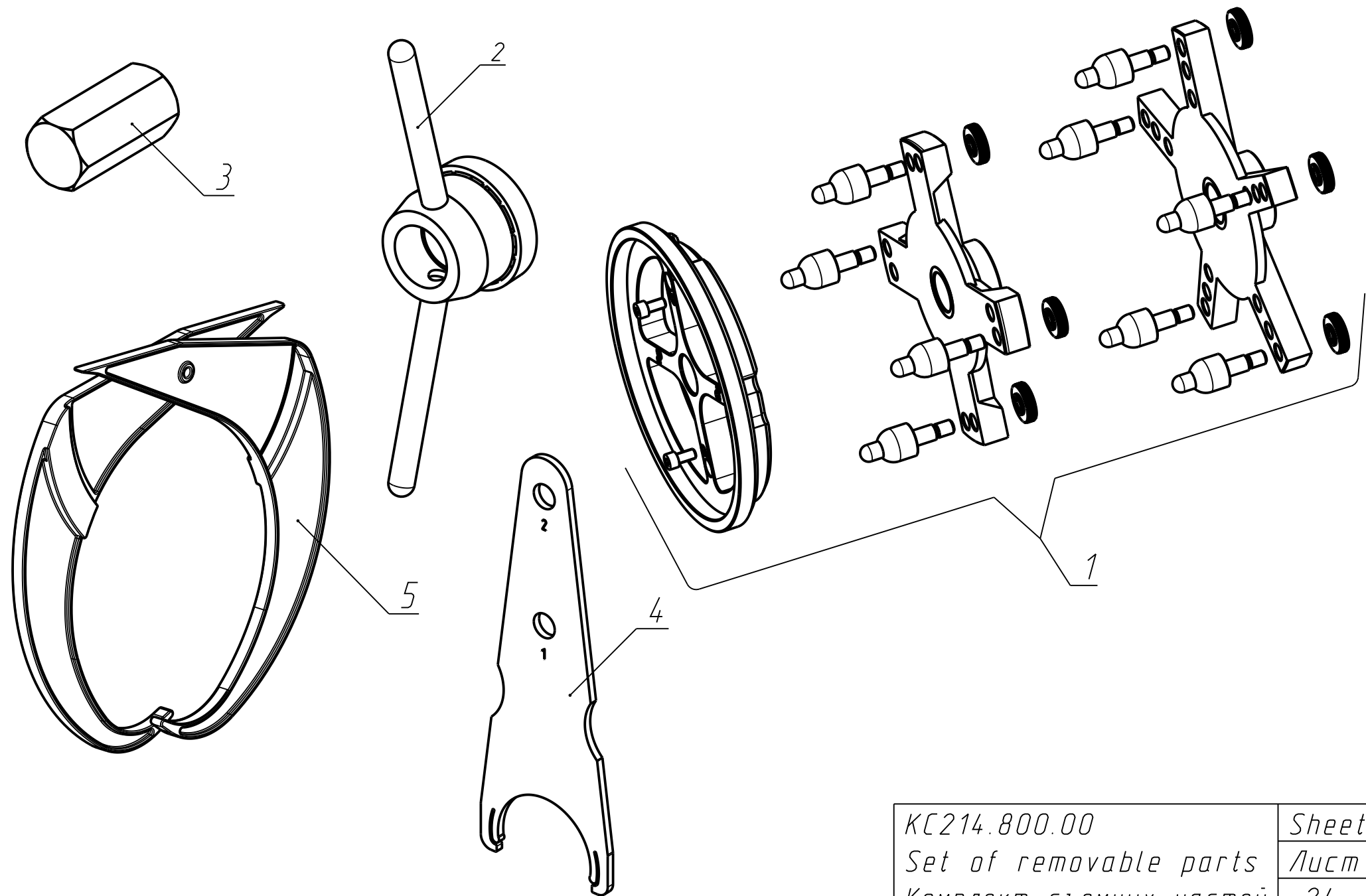


Sheet	22
Лист	
КС214.000.00 Р	
Pneumatic	
Пневморазводка	

ИТЕМ/Поз.	ID/Идентификатор	DESCRIPTION/Наименование	QTY/Кол-во
1	SBMP200.850.00	Air-preparation unit/Блок подготовки воздуха	1
2	КС805.000.05-01	Gicleur/Жиклер	1
3	00000017267	O-ring seal 2661 1/4/Уплотнительное кольцо 2661 1/4	1
4	00000017099	Socket Y-200/Переходная деталь Y-200	1
5	00000017161	Splitter 368-905 5/3-1/8/Распределитель 368-905 5/3-1/8	1
6	00000017207	Union 1541 6/4-1/4/Фитинг 1541 6/4-1/4	1
7	00000017208	Union 1541 6/4-1/8/Фитинг 1541 6/4-1/8	2
8	00000017288	Plug contact 5180 1/4/Штекер 5180 1/4	1
9	00000017318	Union S2610 1/8/Фитинг S2610 1/8	1
10	26176	Union 1590 6/4/Фитинг 1590 6/4	1
11	00000017134	Manometer K8-16-40/Манометр K8-16-40	1
12	26015	Pneumatic cylinder C96SDB80-300C/Пневмоцилиндр C96SDB80-300C	1
13	00000017142	Lubricator AL20-F02-X64/Маслораспылитель AL20-F02-X64	1
14	00000017175	Filter/regulator AW20-F02-X64/Фильтр/регулятор AW20-F02-X64	1
15	14202	Union 2531 3/8-1/8/Фитинг 2531 3/8-1/8	1
16	00000017308	Union RSW 1/8 дроссел/Фитинг RSW 1/8 дроссель	1
17	00000017220	Union 1723 6/4-M10X1/Фитинг 1723 6/4-M10X1	2
18	00000017082	Blue tube TPE 6/4 L=2m/Трубка синяя TPE 6/4 L=2м	
19	00000017094	Blue tube TSP 6/4 L=1,875m/Трубка спиральная TSP 6/4 L=1,875м (19 витков)	

КС214.000.00 P
Pneumatic
Пневморазводка

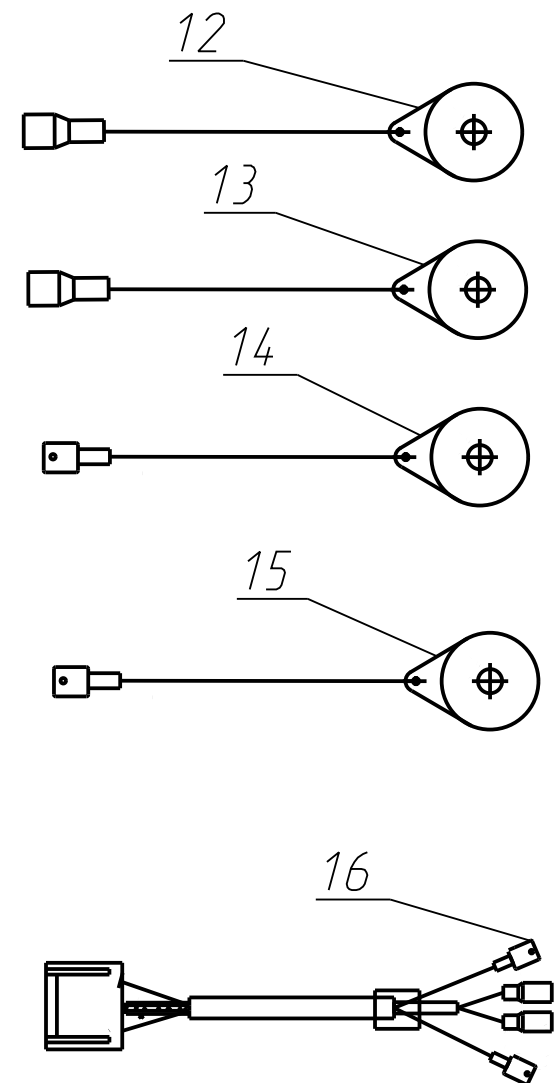
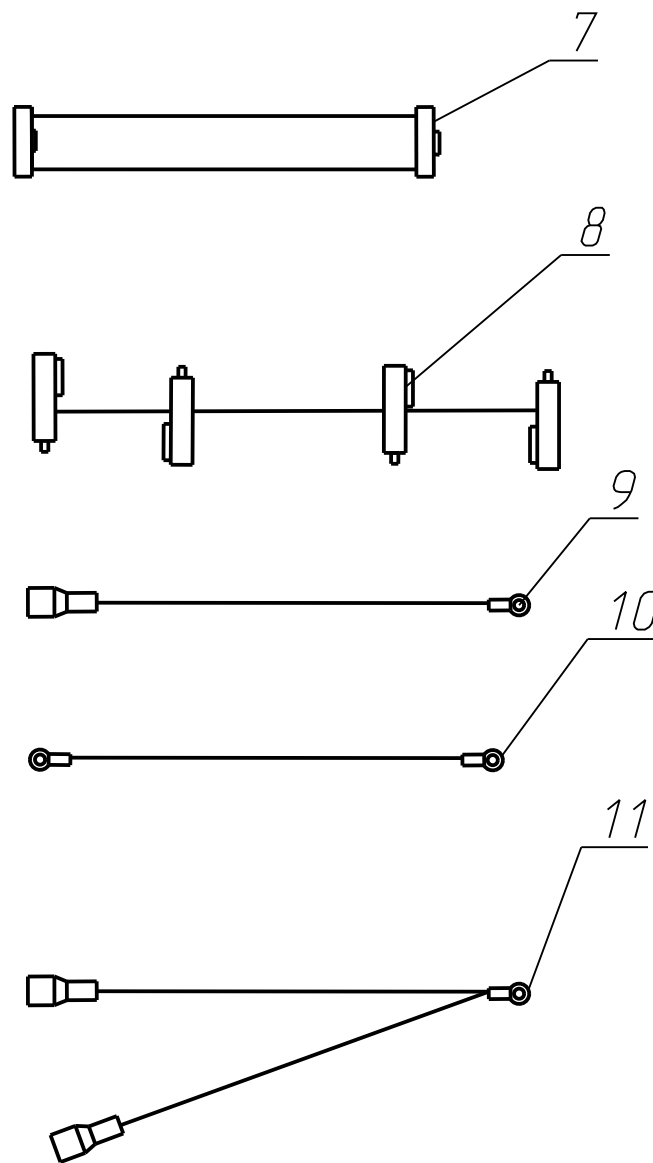
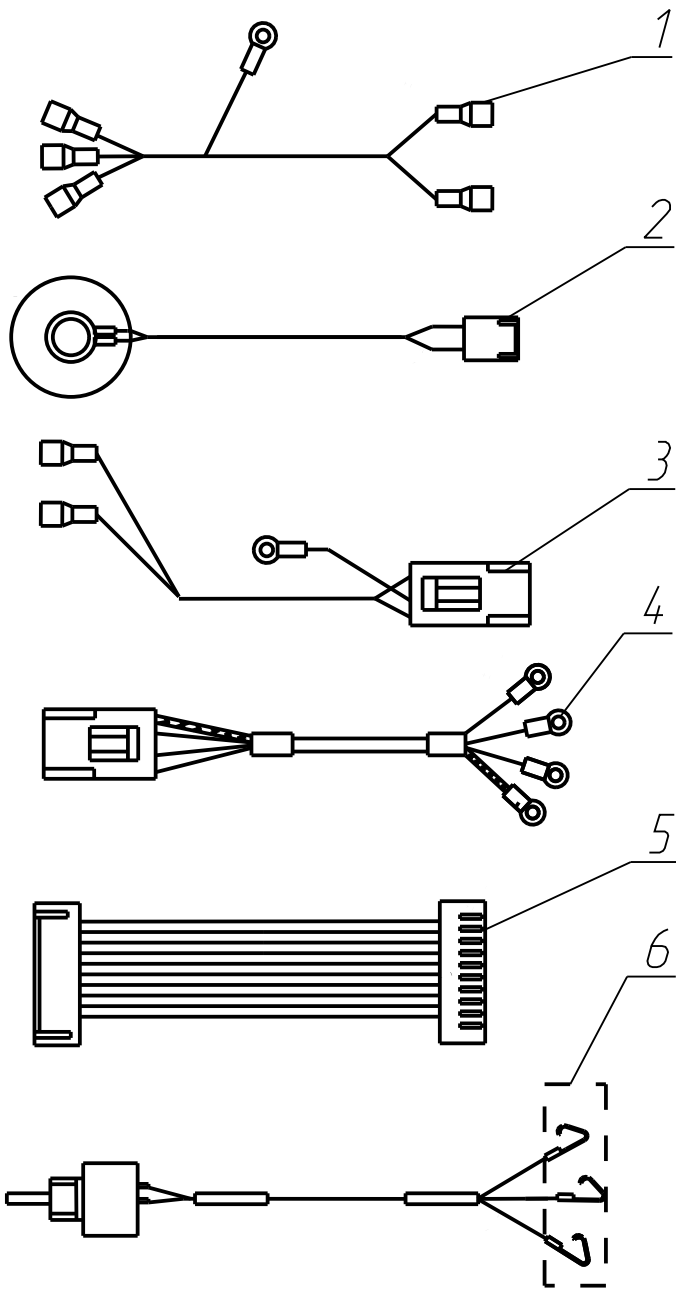
Sheet
Лист
23



КС214.800.00	Sheet
Set of removable parts	Лист
Комплект съемных частей	24

ITEM/Поз.	ID/Идентификатор	DESCRIPTION/Наименование	QTY/Кол-во
1	КС223.000.00	Truck wheel adaptor/Адаптер для грузовых колёс	1
2	КС214.810.00	Nut/Гайка	1
3	КС210.800.01	Adaptor/Переходник	1
4	КС214.800.01	Calibrator/Калибратор	1
5	00000017511	2"-13" Calliper/Кронциркуль 2"-13"	1

КС214.800.00	Sheet
Set of removable parts	Лист
Комплект съёмных частей	25



KC214.000.00-ME	Sheet
Set of cables	Лист
Комплект кабелей	26

ITEM/Поз.	ID/Идентификатор	DESCRIPTION/Наименование	QTY/Кол-во
1	КС214.001.00	Cable/Кабель	1
2	КС214.002.00	Cable with speaker/Кабель с динамиком	1
3	КС214.003.00	Cable/Кабель	1
4	КС214.004.00	Motor cable/Кабель двигателя	1
5	КС214.005.00	Keyboard cable/Кабель клавиатуры	1
6	КС214.006.00	Cable/Кабель	1
7	КС215.010.00	DR_FAM Drive cable/Кабель привода DR_FAM	1
8	КС214.011.00	Line loop cable/Кабель-шлейф	1
9	КС214.012.00	Grounding cable/Кабель заземления	1
10	КС210.015.00	Grounding cable/Кабель-заземления	1
11	КС215.012.00	Grounding cable/Кабель-заземления	1
12	КС214.007.00	Piezosensor cable (green)/Кабель пьезодатчика (зеленый)	1
13	КС214.007.00-01	Piezosensor cable (red)/(Кабель пьезодатчика (красный)	1
14	КС214.007.02	Piezosensor cable (grounding)/Кабель пьезодатчика (заземляющий)	1
15	КС214.007.02-01	Piezosensor cable (grounding)/Кабель пьезодатчика (заземляющий)	1
16	КС214.009.00	Cable/Кабель	1

КС214.000.00-ME
Set of cables
Комплект кабелей

Sheet
Лист
27