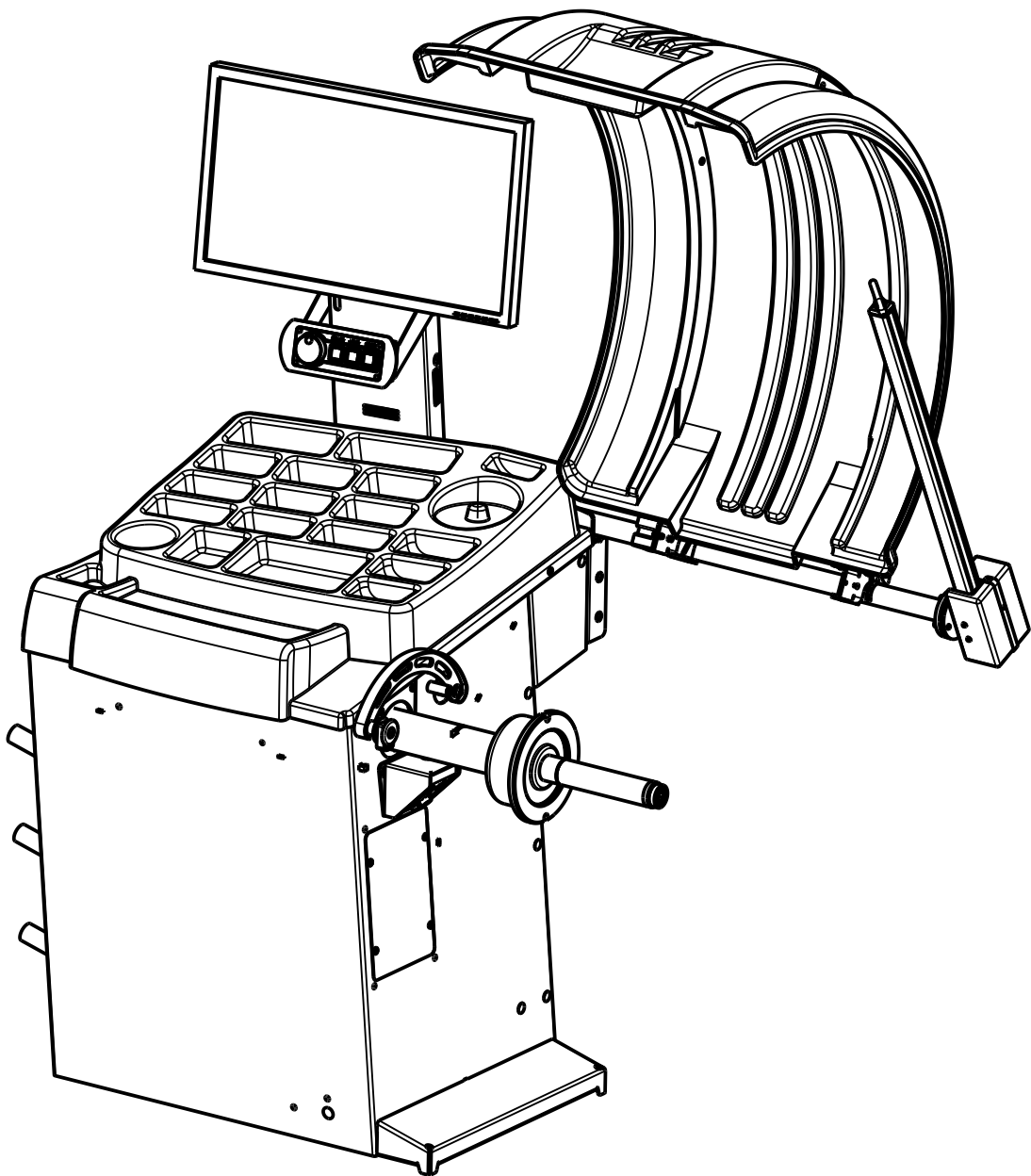




Sivik
ENGINEERING & PRODUCTION GROUP

**КАТАЛОГ
ДЕТАЛЕЙ И СБОРОЧНЫХ ЕДИНИЦ
СТАНКА БАЛАНСИРОВОЧНОГО
МОДЕЛИ СБМП60/3D
(XX23500.XXX.XX)**



КС235.000.00 КДС
Изв.2463

Каталог деталей и сборочных единиц балансировочного станка предназначен для составления заявок на запасные части при техническом обслуживании и ремонте.

Каталог содержит всю номенклатуру сборочных единиц и деталей балансировочного станка.

При заказе запасных частей по Каталогу необходимо сделать следующее:

- 1. Найти на рисунке месторасположение необходимых сборочных единиц или деталей и определить их обозначения.**
- 2. В заказе на запасные части указать полное обозначение деталей и сборочных единиц, а также их количество.**

Пример заказа:

| Модель | Год | Серийный номер |
|------------------|-------------|------------------------|
| СБМП60-3D | 2022 | XX.23500.XXX.XX |

| № | Обозначение заказываемой детали | Наименование | Кол-во |
|----------|--|---------------------|---------------|
| 1 | КС220.750.00 | Кожух | 1 |

Заказы направлять по адресу:

РФ, 644076, г. Омск, пр. Космический, 109/2

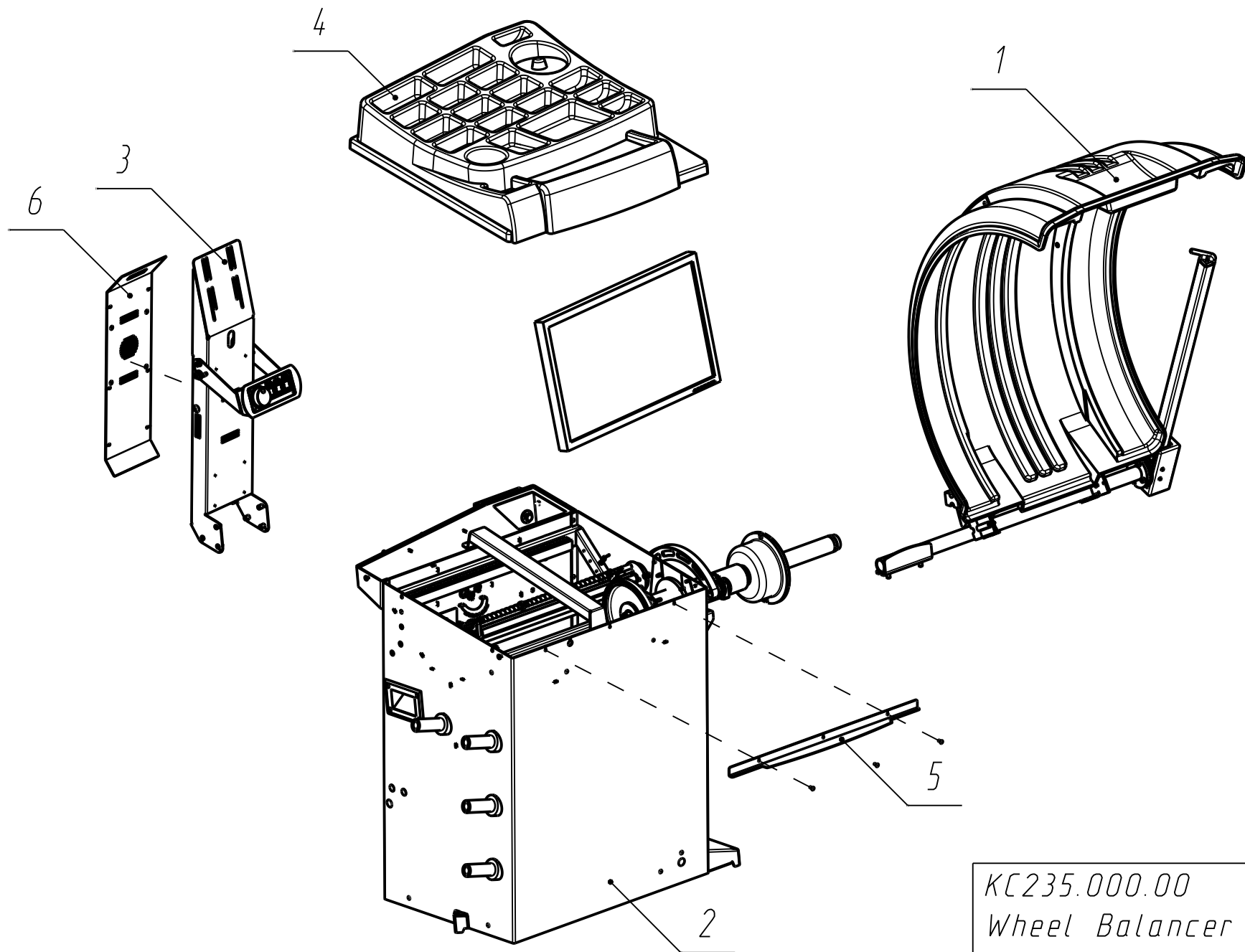
ООО НПО «Компания СИВИК»

Тел.: (3812) 58-56-76

+7 800 1000 276

E-mail: service@sivik.ru

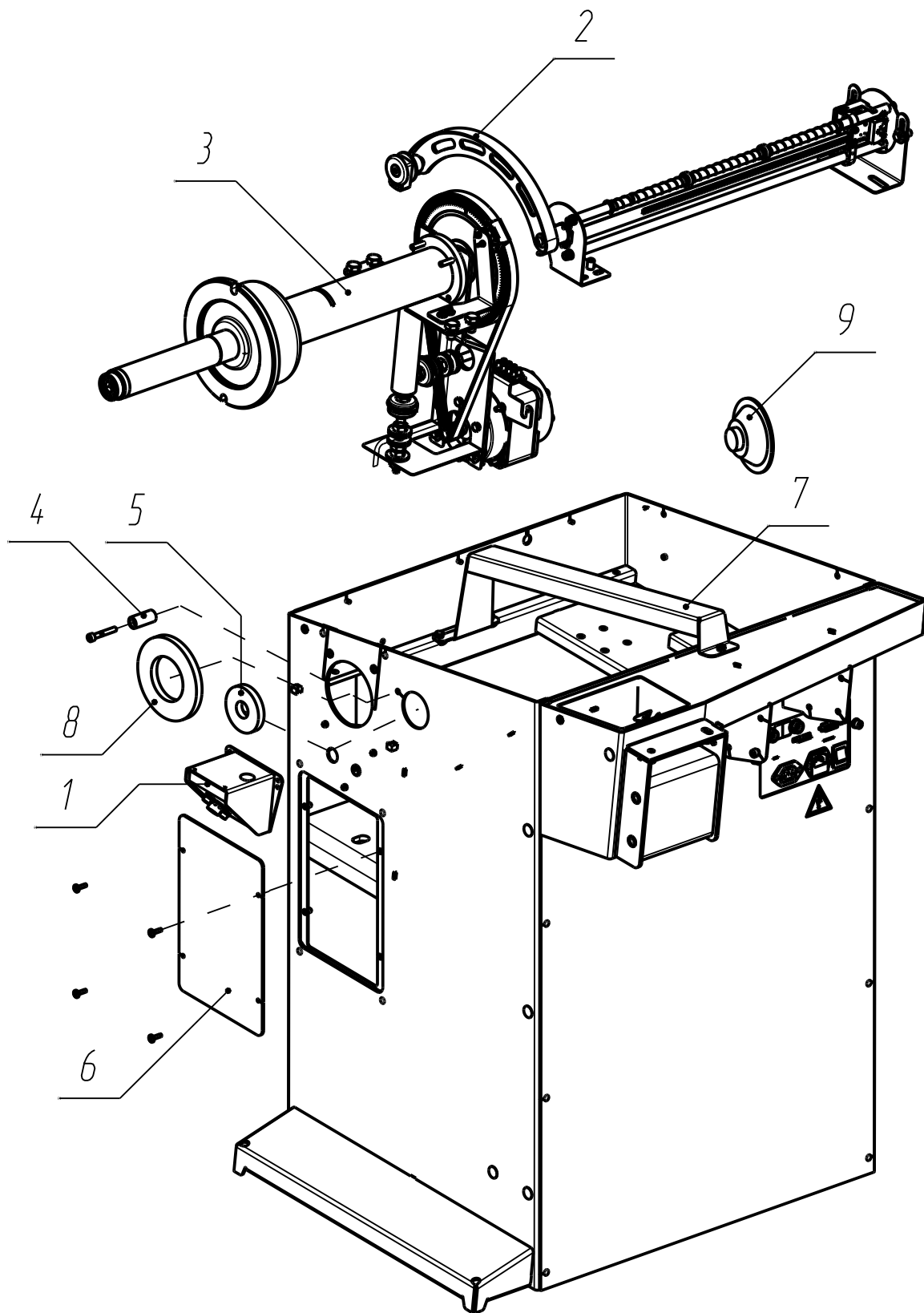
www.sivik.ru



| | |
|------------------------|-------|
| КС235.000.00 | Sheet |
| Wheel Balancer | Лист |
| Станок балансировочный | 4 |

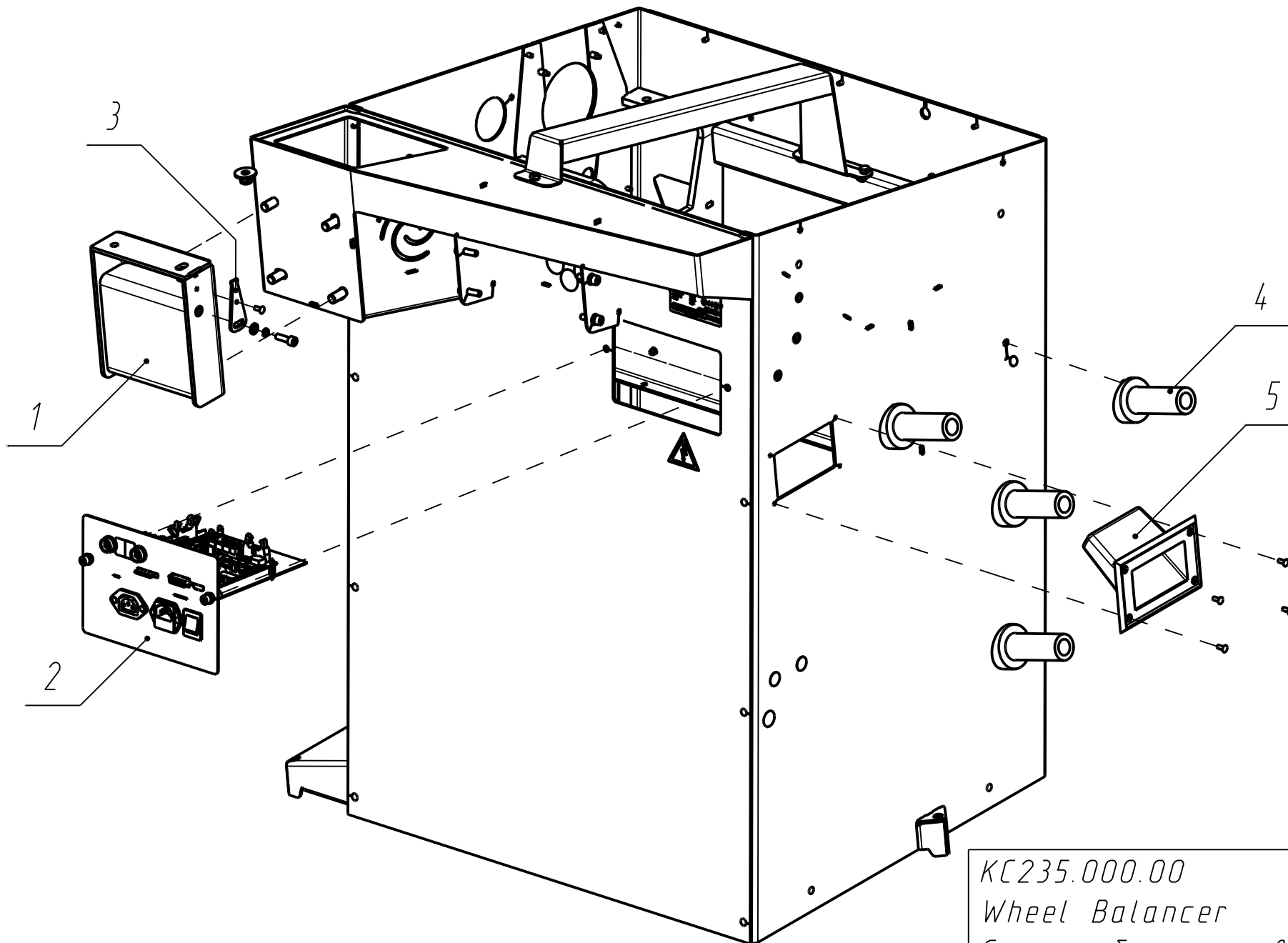
| ИТЕМ/Поз. | ID/Идентификатор | DESCRIPTION/Наименование | шт/Кол-во |
|-----------|------------------|----------------------------|-----------|
| 1 | КС220.750.00 | Casing/Кожух | 1 |
| 2 | КС235.100.00 | Body/Корпус | 1 |
| 3 | КС235.200.00 | Monitor unit/Блок монитора | 1 |
| 4 | КС235.000.08 | Cover/Крышка | 1 |
| 5 | КС235.000.09 | Cap/Заглушка | 1 |
| 6 | КС235.000.11 | Cover/Крышка | 1 |

| | |
|------------------------|-------|
| КС235.000.00 | Sheet |
| Wheel Balancer | Лист |
| Станок балансировочный | 5 |



| ITEM/Поз. | ID/Идентификатор | DESCRIPTION/Наименование | QTY/Кол-во |
|-----------|-------------------|---|------------|
| 1 | KC218.400.00 | Laser pointer/Лазерный указатель | 1 |
| 2 | KC220.600.00 | Gauge arm/Линейка | 1 |
| 3 | KC235.300.00 | Measuring unit/Измерительный блок | 1 |
| 4 | SBMP.60/3D.000.10 | Stop member/Упор | 1 |
| 5 | KC218.000.05 | Dust collar/Пыльник | 1 |
| 6 | KC235.000.04 | Cover/Крышка | 1 |
| 7 | KC235.000.06 | Bumper/Бампер | 1 |
| 8 | KC218.000.05 | Dust collar/Пыльник | 1 |
| 9 | 00000018017 | Speaker driver ЗГДШ-16 8 Ом/Головка динамическая ЗГДШ-16 8 Ом | 1 |

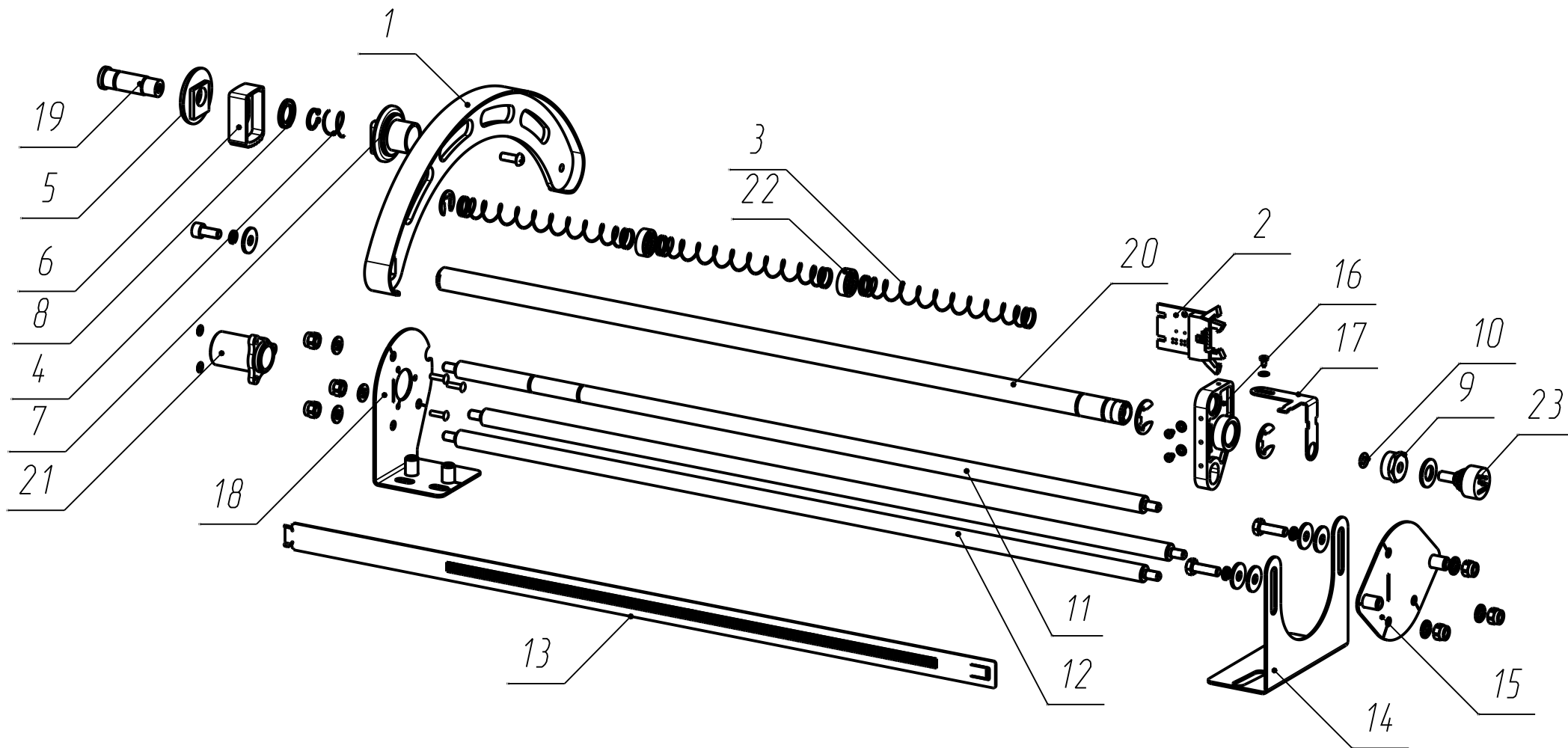
| | |
|------------------------|-------|
| KC235.000.00 | Sheet |
| Wheel Balancer | Лист |
| Станок балансировочный | 7 |



| | |
|------------------------|-------|
| КС235.000.00 | Sheet |
| Wheel Balancer | Лист |
| Станок балансировочный | 8 |

| ITEM/Поз. | ID/Идентификатор | DESCRIPTION/Наименование | QTY/Кол-во |
|-----------|------------------|---|------------|
| 1 | KC235.450.00 | Bracket/Кронштейн | 1 |
| 2 | KC235.560.00 | Measuring unit/Электронный блок | 1 |
| 3 | KC220.000.19 | Limiter/Ограничитель | 1 |
| 4 | 00000018283 | Cone holder F6-15/Держатель для конусов F6-15 | 4 |
| 5 | 00000035266 | Handle HDB-1 SEN/Ручка HDB-1 SEN | 1 |

| | |
|------------------------|-------|
| KC235.000.00 | Sheet |
| Wheel Balancer | Лист |
| Станок балансировочный | 9 |



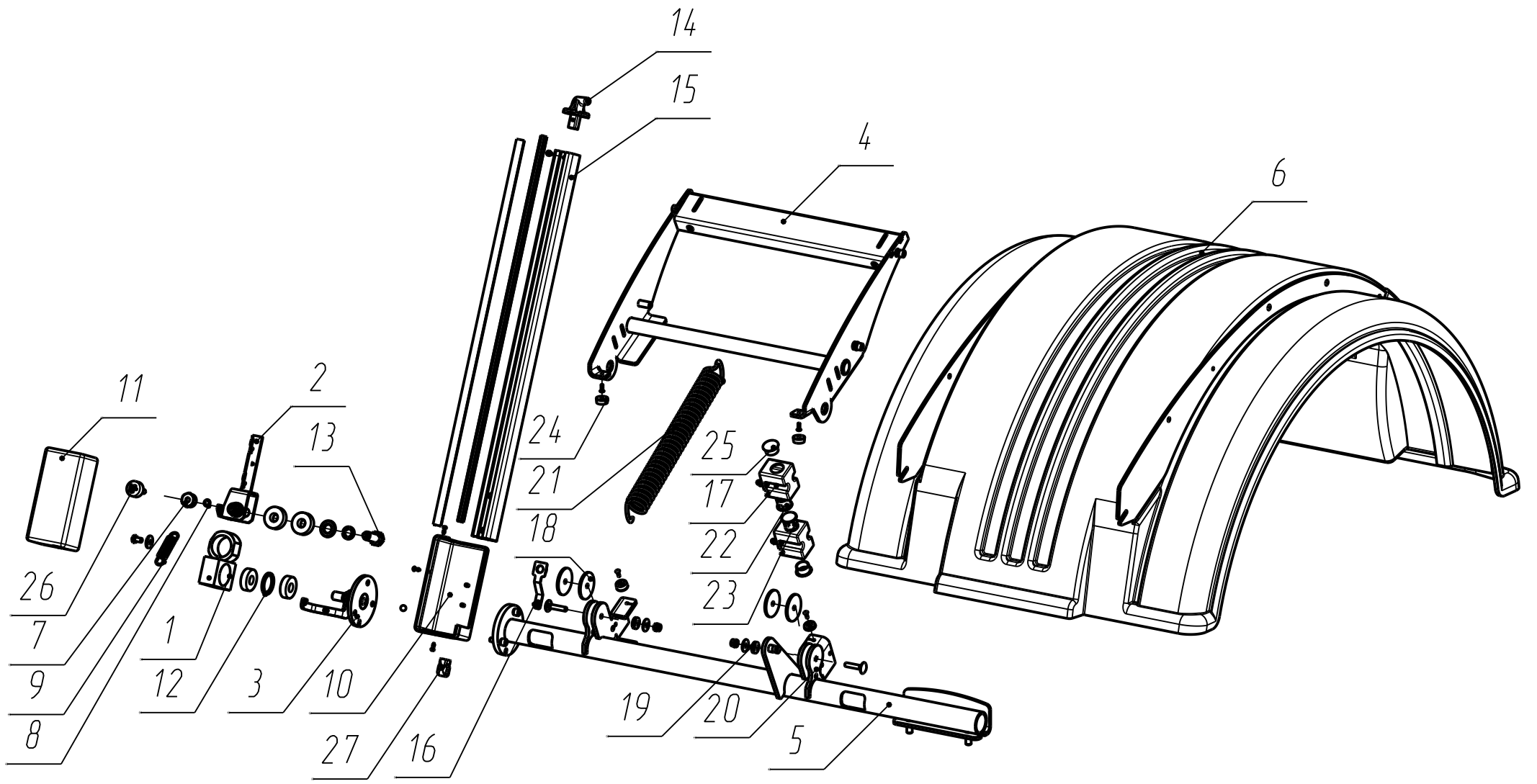
КС220.600.00
 Gauge arm
 Линейка

Sheet
 Лист
 10

| ITEM/Поз. | ID/Идентификатор | DESCRIPTION/Наименование | QTY/Кол-во |
|-----------|----------------------|---|------------|
| 1 | КС220.650.00 | Catch plate/Поводок | 1 |
| 2 | КС910.006.00-01 | Sensor CNY-70 gauge arm/Датчик CNY-70 линейка | 1 |
| 3 | SBMP.40.000.08 | Spring/Пружина | 3 |
| 4 | SBMP.60/3D.600.04 | Spring/Пружина | 1 |
| 5 | SBMP.60/3D.600.05 | Clamp/Зажим | 1 |
| 6 | SBMP.60/3D.600.06 | Pusher/Толкатель | 1 |
| 7 | SBMP.60/3D.600.07 | Stop member/Упор | 1 |
| 8 | SBMP.60/3D.600.08 | Washer/Шайба | 1 |
| 9 | SBMP.60/3D.600.10-01 | Nut/Гайка | 1 |
| 10 | SBMP.60/3D.600.12-01 | Ring/Кольцо | 1 |
| 11 | КС220.600.02 | Spindle/Ось | 1 |
| 12 | КС220.600.03 | Spindle/Ось | 2 |
| 13 | КС220.600.05 | Rack bar/Рейка | 1 |
| 14 | КС220.600.07 | Bracket/Кронштейн | 1 |
| 15 | КС220.600.08 | Flange/Фланец | 1 |
| 16 | КС220.600.09 | Carriage/Каретка | 1 |
| 17 | КС220.600.10 | Angle/Уголок | 1 |
| 18 | КС220.600.11 | Bracket/Кронштейн | 1 |
| 19 | КС220.600.12 | Spindle/Ось | 1 |
| 20 | КС220.600.13 | Rod/Стержень | 1 |
| 21 | КС220.600.14 | Bushing/Втулка | 1 |
| 22 | SBMP200.600.06 | Bushing/Втулка | 2 |
| 23 | 00000036079 | Potentiometer 6639S-1-103, prec. 10 kOhm/Потенциометр 6639S-1-103, прец. 10 кОм | 1 |

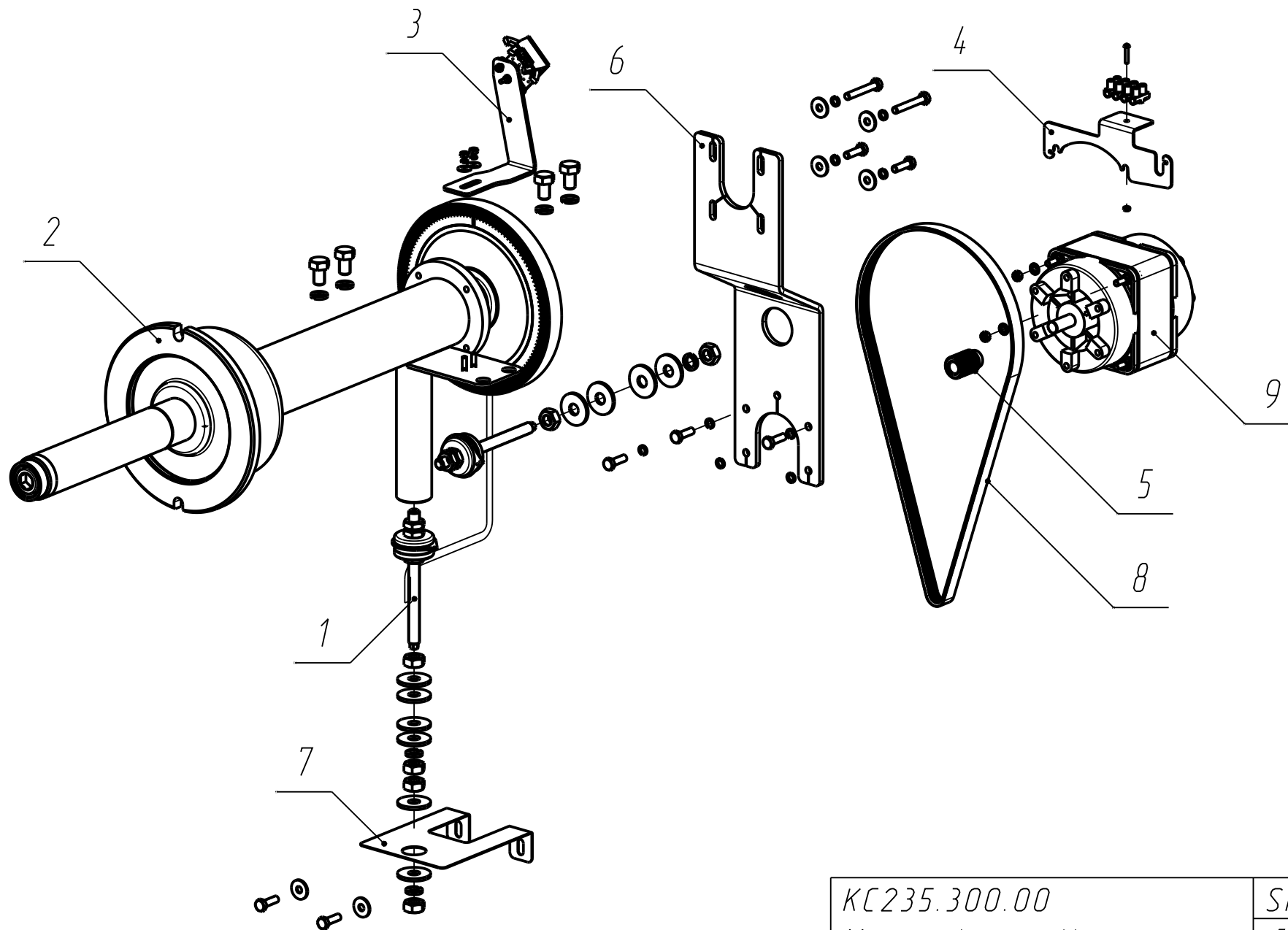
КС220.600.00
Gauge arm
Линейка

Sheet
Лист
11



| | |
|--------------|-------|
| КС220.750.00 | Sheet |
| Casing | Лист |
| Корух | 12 |

| ITEM/Поз. | ID/Идентификатор | DESCRIPTION/Наименование | QTY/Кол-во |
|-----------|----------------------|---|---------------------|
| 1 | КС206.720.00-02 | Bracket/Кронштейн | 1 |
| 2 | КС210.730.00-01 | Bracket/Кронштейн | 1 |
| 3 | КС210.740.00-02 | Spindle/Ось | 1 |
| 4 | КС220.754.00-03 | Frame/Каркас | 1 |
| 5 | КС220.755.00-02 | Bracket/Кронштейн | 1 |
| 6 | КС220.756.00-01 | Casing/Кожух | 1 |
| 7 | SBMP.60/3D.600.10-01 | Nut/Гайка | 1 |
| 8 | SBMP.60/3D.600.12-01 | Ring/Кольцо | 1 |
| 9 | КС206.700.03 | Spring/Пружина | 1 |
| 10 | КС206.700.05 | Cover/Крышка | 1 |
| 11 | КС206.700.06 | Cover/Крышка | 1 |
| 12 | КС206.700.10 | Ring/Кольцо | 1 |
| 13 | КС210.700.02 | Spindle/Ось | 1 |
| 14 | КС210.700.05 | Pointer/Указатель | 1 |
| 15 | КС210.700.07 | Aluminium extrusion/Профиль алюминиевый | 1 |
| 16 | КС210.700.08 | Plate/Пластина | 1 |
| 17 | КС220.750.04 | Sealed contact casing/Кожух зеркала | 2 |
| 18 | КС220.750.06 | Washer/Шайба | 4 |
| 19 | КС220.750.07 | Bushing/Втулка | 2 |
| 20 | КС220.750.09 | Clamp bracket/Щека | 2 |
| 21 | КС302.610.05 | Spring/Пружина | 1 |
| 22 | 11811 | Magnetic sensor ИО102-6/5 (magnet)/Извещатель охранный ИО102-6/5 (магнит) | 1 |
| 23 | 11811 | Magnetic sensor ИО102-6/5 (sealed contact)/Извещатель охранный ИО102-6/5 (зеркал) | 1 |
| 24 | 00000018122 | Device pin NF-005ST/Ножка приборная NF-005ST | 4 |
| 25 | 24892 | Cap TFLN19/Заглушка TFLN19 | 2 |
| 26 | 00000036079 | Potentiometer 6639S-1-103, прес. 10 кOhм/Потенциометр 6639S-1-103, прец. 10 кOhм | 1 |
| 27 | 00000035238 | SB7R-3L 6.8-8 мм /AVC//Фиксатор SB7R-3L 6.8-8 мм /AVC/ | 1 |
| | | КС220.750.00 Casing Кожух | Sheet Лист 13 |

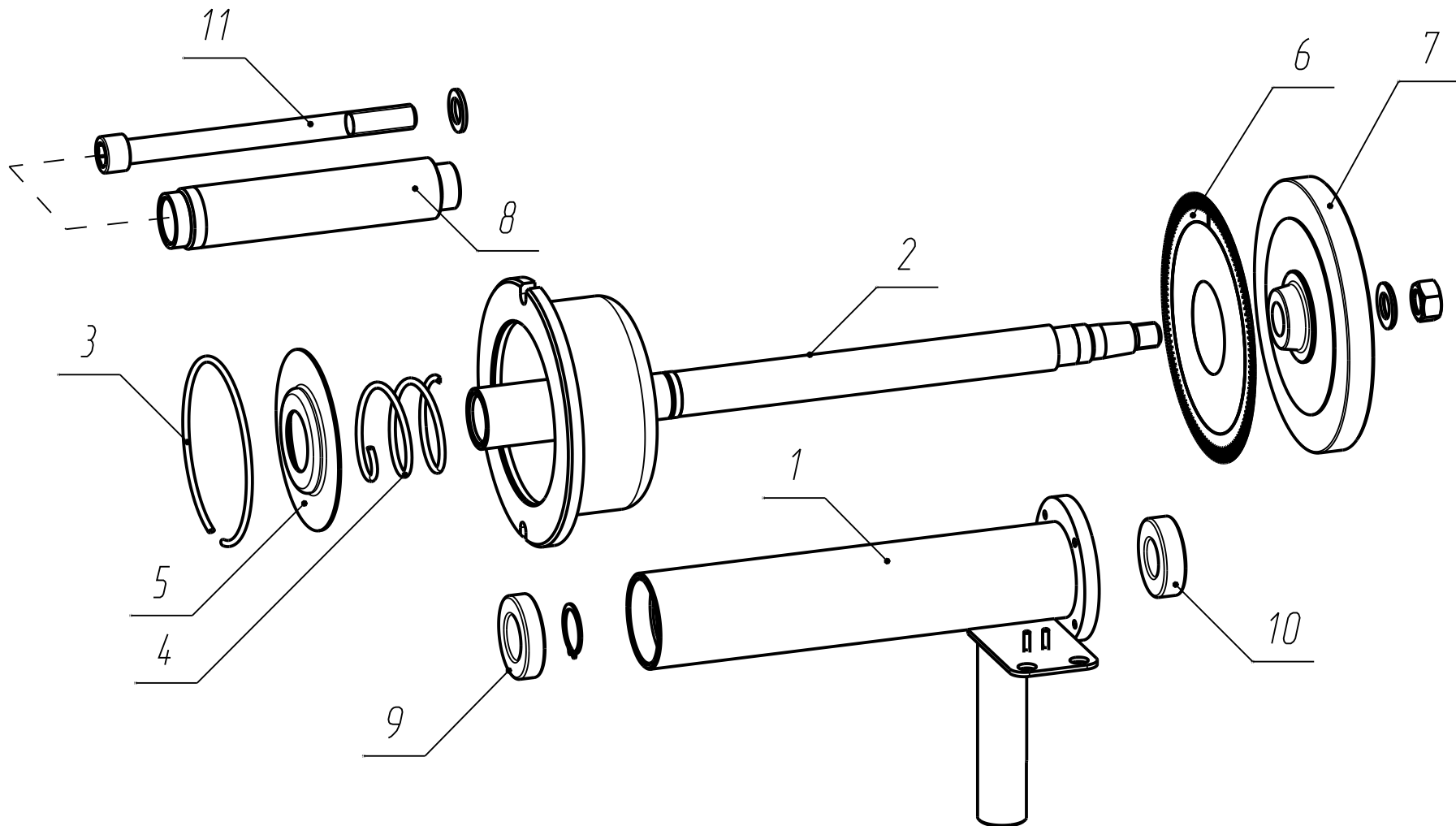


КС235.300.00
 Measuring unit
 Измерительный блок

| |
|-------|
| Sheet |
| Лист |
| 14 |

| ITEM/Поз. | ID/Идентификатор | DESCRIPTION/Наименование | QTY/Кол-во |
|-----------|------------------|--|------------|
| 1 | KC216.260.00 | Stud assembly/Шпилька в сборе | 2 |
| 2 | KC220.310.00 | Spindle/Шпиндель | 1 |
| 3 | KC220.350.00 | Turning angle sensor/Датчик угла поворота | 1 |
| 4 | SBMK.60.200.02 | Plate/Пластина | 1 |
| 5 | SBMP.40T.200.03 | Pulley/Шкив | 1 |
| 6 | KC216.200.01 | Motor bracket/Кронштейн двигателя | 1 |
| 7 | KC216.200.02 | Bracket/Кронштейн | 1 |
| 8 | 00000019616 | Rubber belt 6PJ864/Ремень резиновый 6PJ864 | 1 |
| 9 | 23320 | Motor DAT103-180-1,5/Электродвигатель DAT103-180-1,5 | 1 |

| | |
|--------------------|-------|
| KC235.300.00 | Sheet |
| Measuring unit | Лист |
| Измерительный блок | 15 |



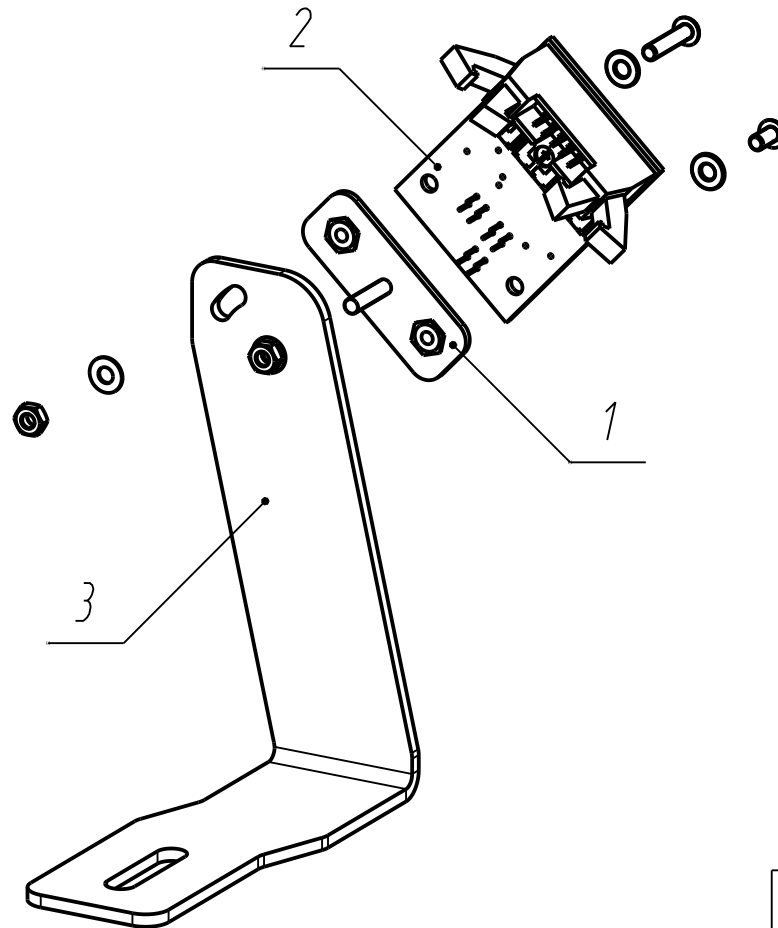
KC220.310.00
 Spindle
 Шпиндель

| |
|-------|
| Sheet |
| Лист |
| 16 |

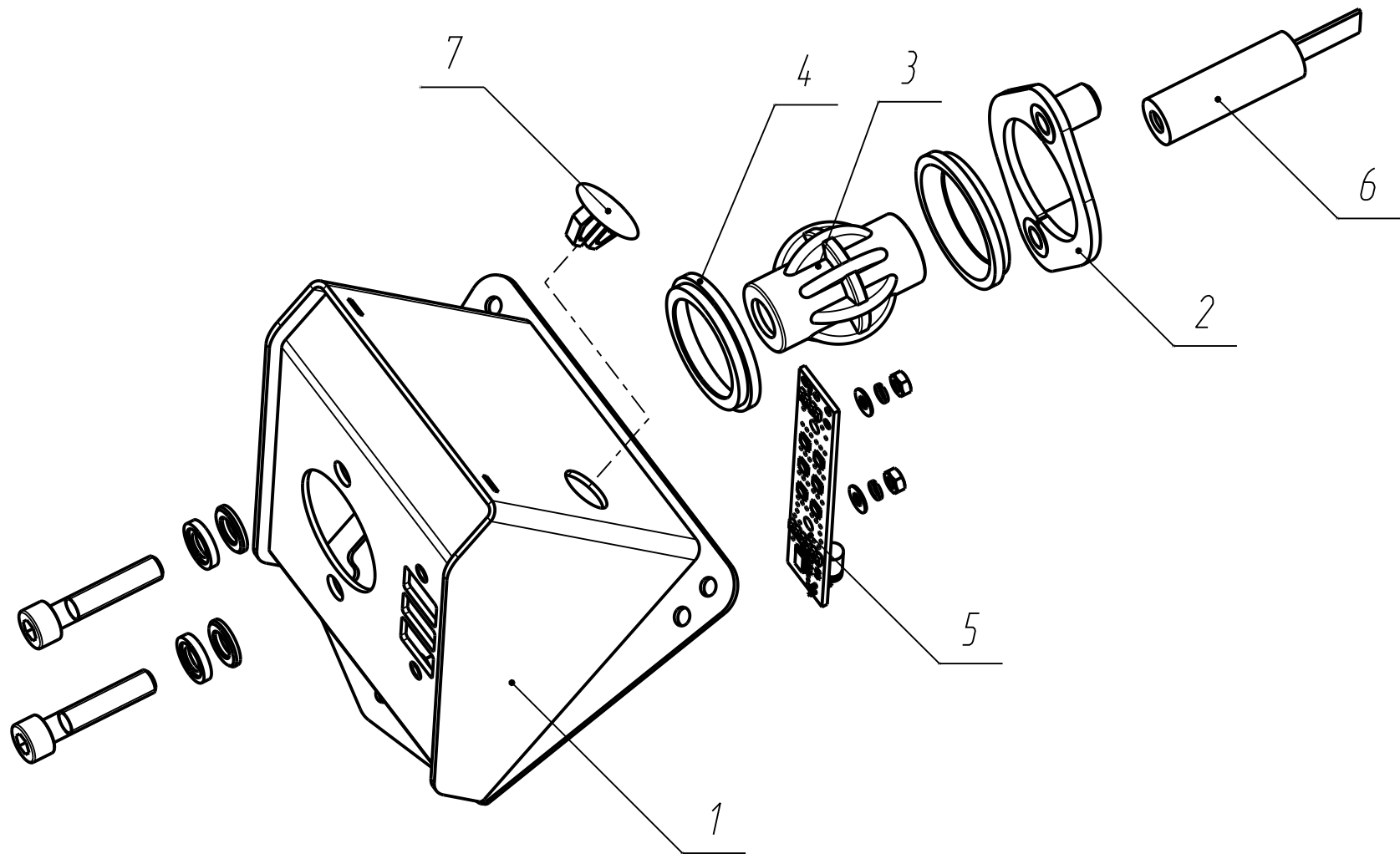
| <i>ITEM/Поз.</i> | <i>ID/Идентификатор</i> | <i>DESCRIPTION/Наименование</i> | <i>QTY/Кол-во</i> |
|------------------|-------------------------|---|-------------------|
| 1 | KC220.311.00 | Body/Корпус | 1 |
| 2 | KC210.311.00 | Shaft/Вал | 1 |
| 3 | SBM.40.300.01 | Ring/Кольцо | 1 |
| 4 | SBM.40.300.02 | Spring/Пружина | 1 |
| 5 | SBM.40.300.04-01 | Cover/Крышка | 1 |
| 6 | SBMP.60/3D.500.07 | Sticker/Наклейка | 1 |
| 7 | KC215.210.01 | Flywheel/Маховик | 1 |
| 8 | SBM.40.200.09-02 | Shaft/Вал | 1 |
| 9 | 00000019247 | Ball bearing 6006-2RS1/Подшипник 6006-2RS1 | 1 |
| 10 | 00000019250 | Ball bearing 6205-2RS1/Подшипник 6205-2RS1 | 1 |
| 11 | 00000015367 | Screaw M16x200 DIN 912/Винт M16x200 DIN 912 | 1 |

| | |
|--------------|-------|
| KC220.310.00 | Sheet |
| Spindle | Лист |
| Шпиндель | 17 |

| ИТЕМ/Поз. | ID/Идентификатор | DESCRIPTION/Наименование | QTY/Кол-во |
|-----------|-------------------|-------------------------------|------------|
| 1 | SBMP.60/3D.532.00 | Bracket/Кронштейн | 1 |
| 2 | КС910.005.00-02 | СNY-276 Sensor/Датчик СNY-276 | 1 |
| 3 | КС220.350.02 | Bracket/Кронштейн | 1 |



| | |
|----------------------|-------|
| КС220.350.00 | Sheet |
| Turning angle sensor | Лист |
| Датчик угла поворота | 18 |

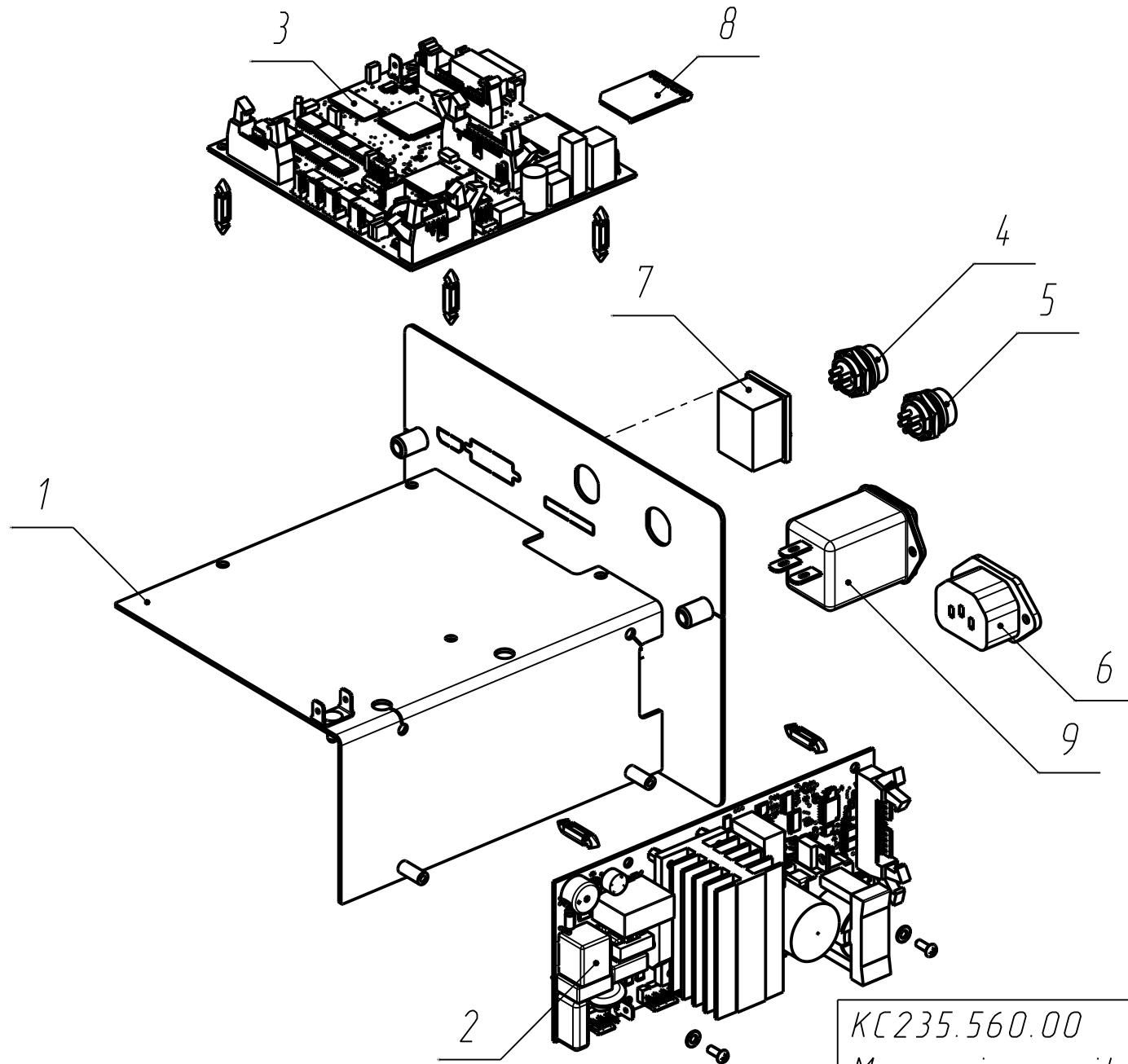


КС218.400.00
Laser pointer
Лазерный указатель

| |
|-------|
| Sheet |
| Лист |
| 19 |

| <i>ИТЕМ/Поз.</i> | <i>ID/Идентификатор</i> | <i>DESCRIPTION/Наименование</i> | <i>ЮТУ/Кол-во</i> |
|------------------|-------------------------|--|-------------------|
| 1 | КС218.410.00 | Body/Корпус | 1 |
| 2 | КС218.420.00 | Brace/Скоба | 1 |
| 3 | КС218.400.01 | Laser body/Корпус лазера | 1 |
| 4 | КС218.400.02 | Ring/Кольцо | 2 |
| 5 | КС918.003.01 | Light Lighting board/Плата подсветки Light | 1 |
| 6 | 18598 | Laser module SYD1230, wave length 650nm/Модуль лазерный диодный SYD1230, длина волны 650нм | 1 |
| 7 | 14291 | Plastic plug for opening ф11-13mm/Заглушка пластиковая для отверстия ф11-13мм | 1 |

| | |
|--------------------|-------|
| КС218.400.00 | Sheet |
| Laser pointer | Лист |
| Лазерный указатель | 20 |

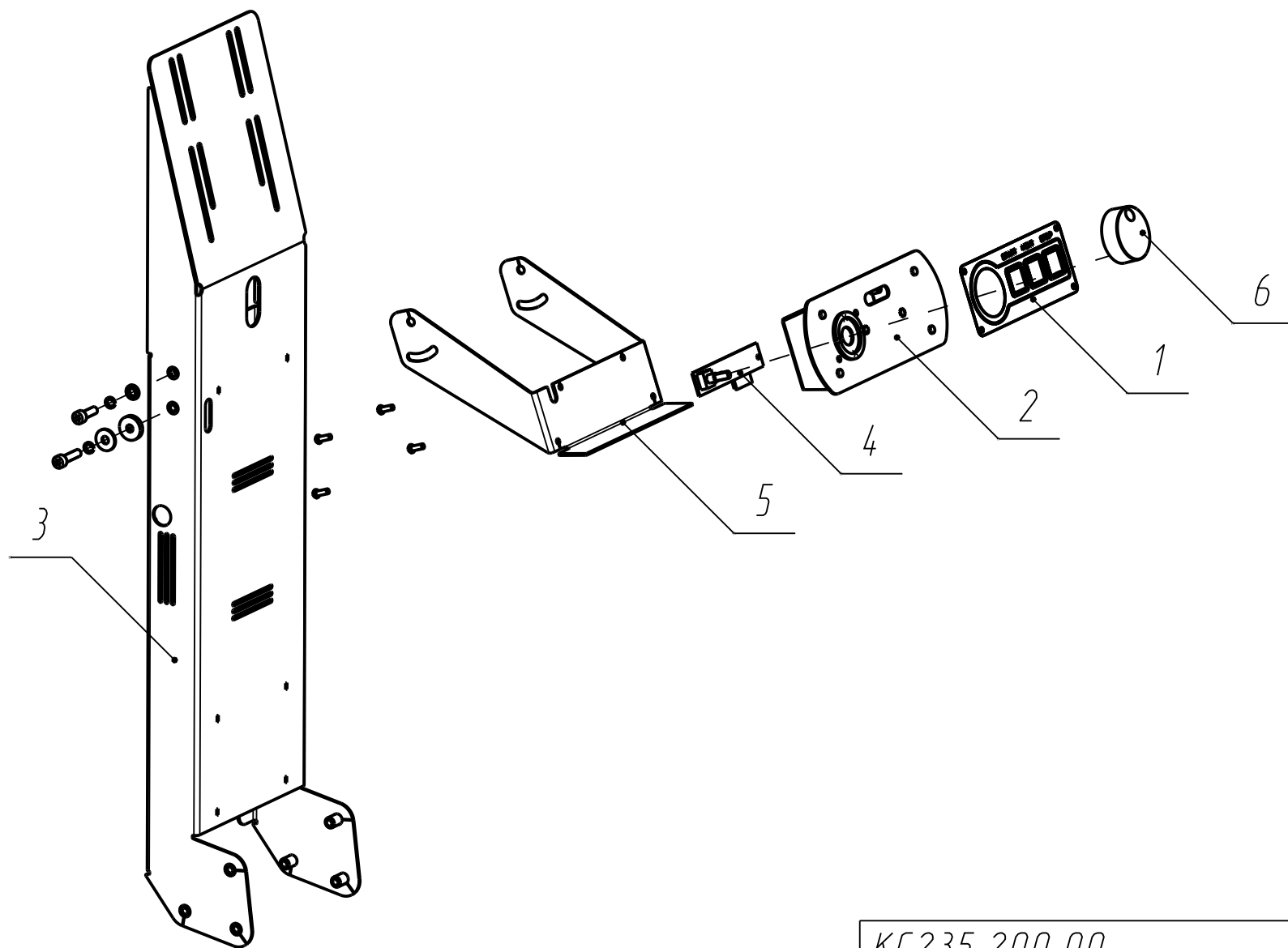


КС235.560.00
 Measuring unit
 Электронный блок

| |
|-------|
| Sheet |
| Лист |
| 21 |

| ITEM/Поз. | ID/Идентификатор | DESCRIPTION/Наименование | QTY/Кол-во |
|-----------|------------------|---|------------|
| 1 | KC220.561.00 | Base/Основание | 1 |
| 2 | TP918.002.00-01 | DRVFAM Drive board/Плата привода DRVFAM | 1 |
| 3 | TP235.000.00 | FAM Processor board/Плата процессора FAM | 1 |
| 4 | TP235.034.00 | Cable 2 Gauge arm/Кабель 2 линейки на шасси электроники | 1 |
| 5 | TP235.035.00 | Cable with a sealed contact/Кабель зеркона на шасси | 1 |
| 6 | 18140 | Network connector AC-2/Разъем сетевой AC-2 | 1 |
| 7 | 00000035184 | Switch JS608A R515BBBT-G/Выключатель JS608A R515BBBT-G | 1 |
| 8 | 20539 | SD-card holder plug/Заглушка держателя SD карты | 1 |
| 9 | 00000035720 | Supply line filter DL-3DZ2R 250V, 3A/Фильтр сетевой DL-3DZ2R 250V, 3A | 1 |

| | |
|------------------|-------|
| KC235.560.00 | Sheet |
| Measuring unit | Лист |
| Электронный блок | 22 |

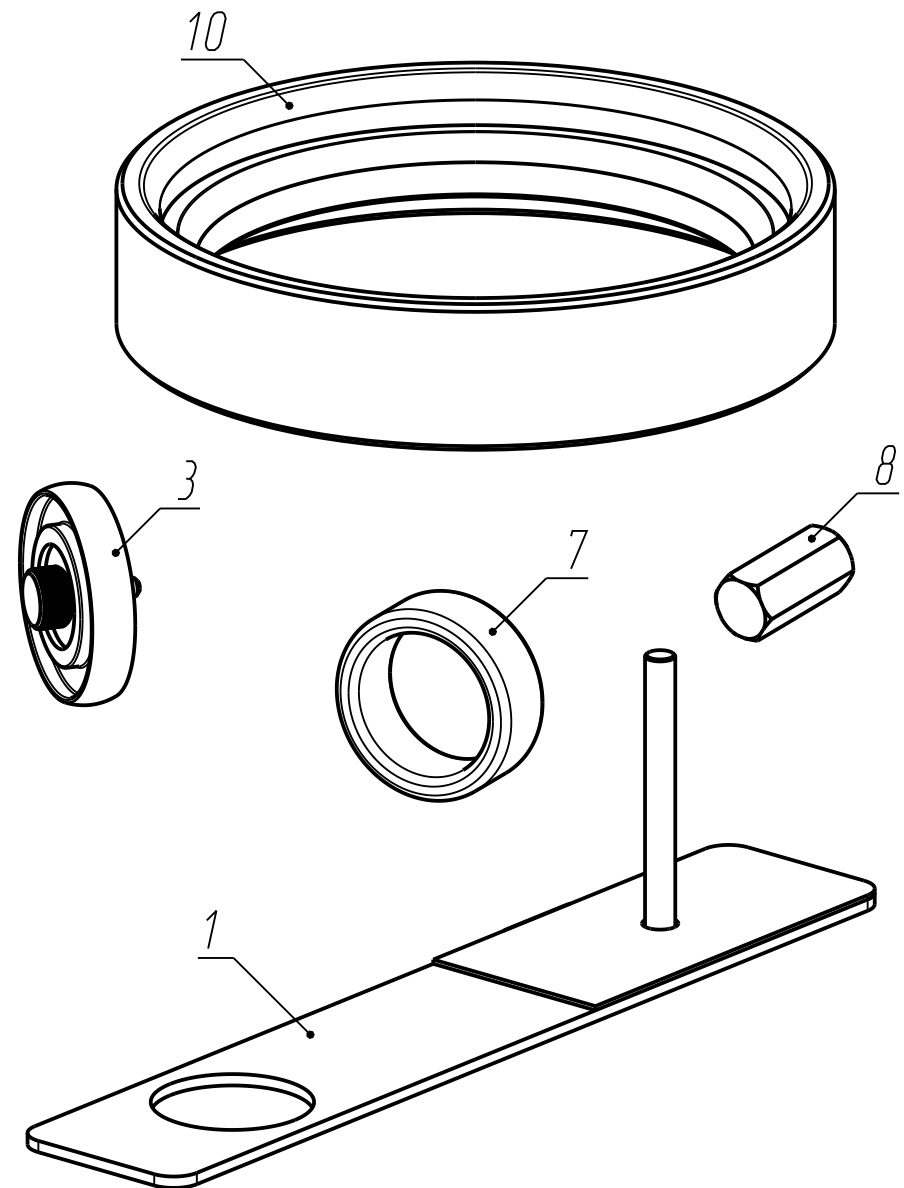
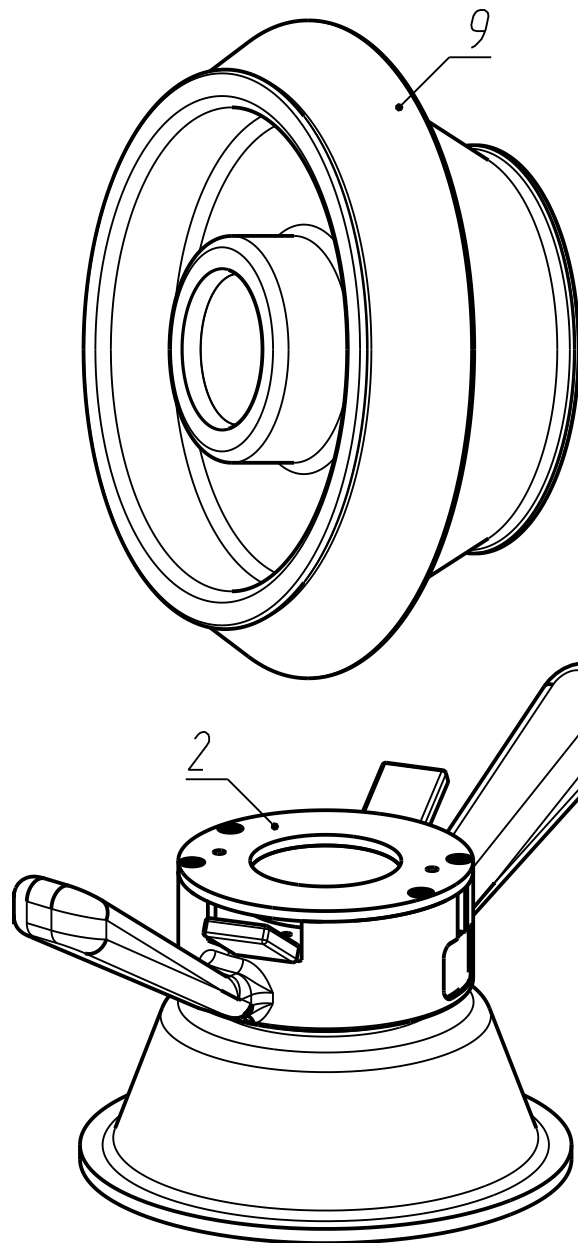
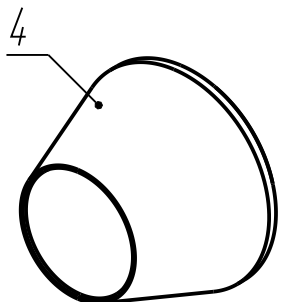
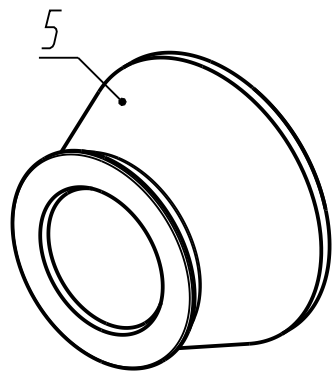
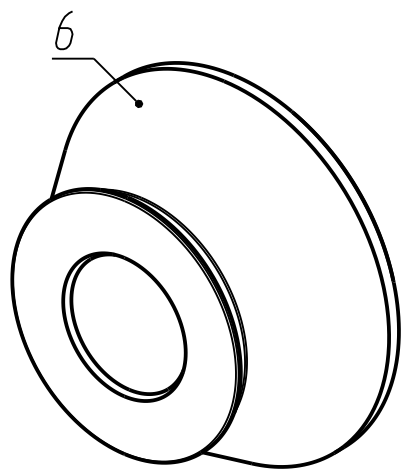


КС235.200.00
Monitor unit
Блок монитора

| |
|-------|
| Sheet |
| Лист |
| 23 |

| ITEM/Поз. | ID/Идентификатор | DESCRIPTION/Наименование | QTY/Кол-во |
|-----------|------------------|--|------------|
| 1 | КС220.222.00 | Membrane keyboard/Пленочная клавиатура | 1 |
| 2 | КС235.221.00 | Base/Основание | 1 |
| 3 | КС235.230.00 | Bracket/Кронштейн | 1 |
| 4 | КС917.003.00 | Board for keyboard/Плата для клавиатуры | 1 |
| 5 | КС235.210.01 | Handle/Ручки | 1 |
| 6 | 00000035853 | 41026-1 D45.1 Plastic handle/41026-1 D45.1 Ручка пластиковая | 1 |

| | |
|---------------|-------|
| КС235.200.00 | Sheet |
| Monitor unit | Лист |
| Блок монитора | 24 |



| | |
|-------------------------|-------|
| КС218.800.00-01 | Sheet |
| Комплект | Лист |
| Комплект съемных частей | 25 |

| ITEM/Поз. | ID/Идентификатор | DESCRIPTION/Наименование | QTY/Кол-во |
|-----------|--------------------|---------------------------------------|------------|
| 1 | SBMP.60/3D.992.00 | Calibrator/Калибратор | 1 |
| 2 | КС003.000.00 | Quick release nut/Гайка быстросъемная | 1 |
| 3 | SBMP.200.800.04 | Cone 43-70/Конус 43-70 | 1 |
| 4 | SBMP.200.800.05-01 | Cone 62-82/Конус 62-82 | 1 |
| 5 | SBMP.200.800.05-02 | Cone 78-114/Конус 78-114 | 1 |
| 6 | SBMP.60/3D.000.11 | Spacer/Проставка | 1 |
| 7 | КС210.800.01 | Adaptor/Переходник | 1 |
| 8 | КС234.000.01 | Cone 108-174/Конус 108-174 | 1 |
| 9 | SBM-40.800.03-01 | Ring/Кольцо | 1 |

| | |
|-------------------------|-------|
| КС218.800.00-01 | Sheet |
| Komplekt | Лист |
| Комплект съемных частей | 26 |

| | |
|---------------------------|--------------|
| <i>KC235.000.00-10 ME</i> | <i>Sheet</i> |
| <i>Set of cables</i> | <i>Лист</i> |
| <i>Комплект кабелей</i> | <i>27</i> |

| ITEM/Поз. | ID/Идентификатор | DESCRIPTION/Наименование | QTY/Кол-во |
|-----------|------------------|--------------------------|------------|
| 1 | | | 1 |
| 2 | | | 1 |
| 3 | | | 1 |
| 4 | | | 1 |
| 5 | | | 1 |
| 6 | | | 1 |
| 7 | | | 1 |
| 8 | | | 1 |
| 9 | | | 1 |
| 10 | | | 1 |
| 11 | | | 1 |
| 12 | | | 1 |
| 13 | | | 1 |
| 14 | | | 1 |
| 15 | | | 1 |
| 16 | | | 1 |

KC235.000.00-10 ME
 Set of cables
 Комплект кабелей

Sheet
 Лист
 28