



**КАТАЛОГ
ДЕТАЛЕЙ И СБОРОЧНЫХ ЕДИНИЦ
УСТАНОВКИ ДЛЯ ДИАГНОСТИКИ И ОЧИСТКИ
ТОПЛИВНЫХ СИСТЕМ АВТОМОБИЛЕЙ**

КС408.000.00

Ред. 01.07.22

Изв. 2475



г. Омск

Каталог деталей и сборочных единиц Установки для диагностики и очистки топливных систем автомобилей - КС408.000.00 предназначен для составления заявок на запасные части при техническом обслуживании и ремонте. Пользование Каталогом облегчает определение деталей и сборочных единиц, выполнение расчета потребности, составление заявок, планирование снабжения запасными деталями и сборочными единицами.

Каталог содержит всю номенклатуру сборочных единиц и деталей КС408.000.00.

Все последующие изменения будут отражены в дополнениях.

При заказе запасных частей по Каталогю необходимо сделать следующее:

1. Найти на рисунке месторасположение необходимых сборочных единиц или деталей и определить их обозначения.

2. В заказе на запасные части указать полное обозначение деталей и сборочных единиц, а также их количество.

Пример заказа:

№	Обозначение заказываемой детали	Кол-во	Обозначение каталога (редакция)	Расположение на листах каталога
1	КС408.840.00	1	КС408.000.00 (Ред.хх.хх.20хх)	Лист 6., поз. 5

Заказы направлять по адресу:

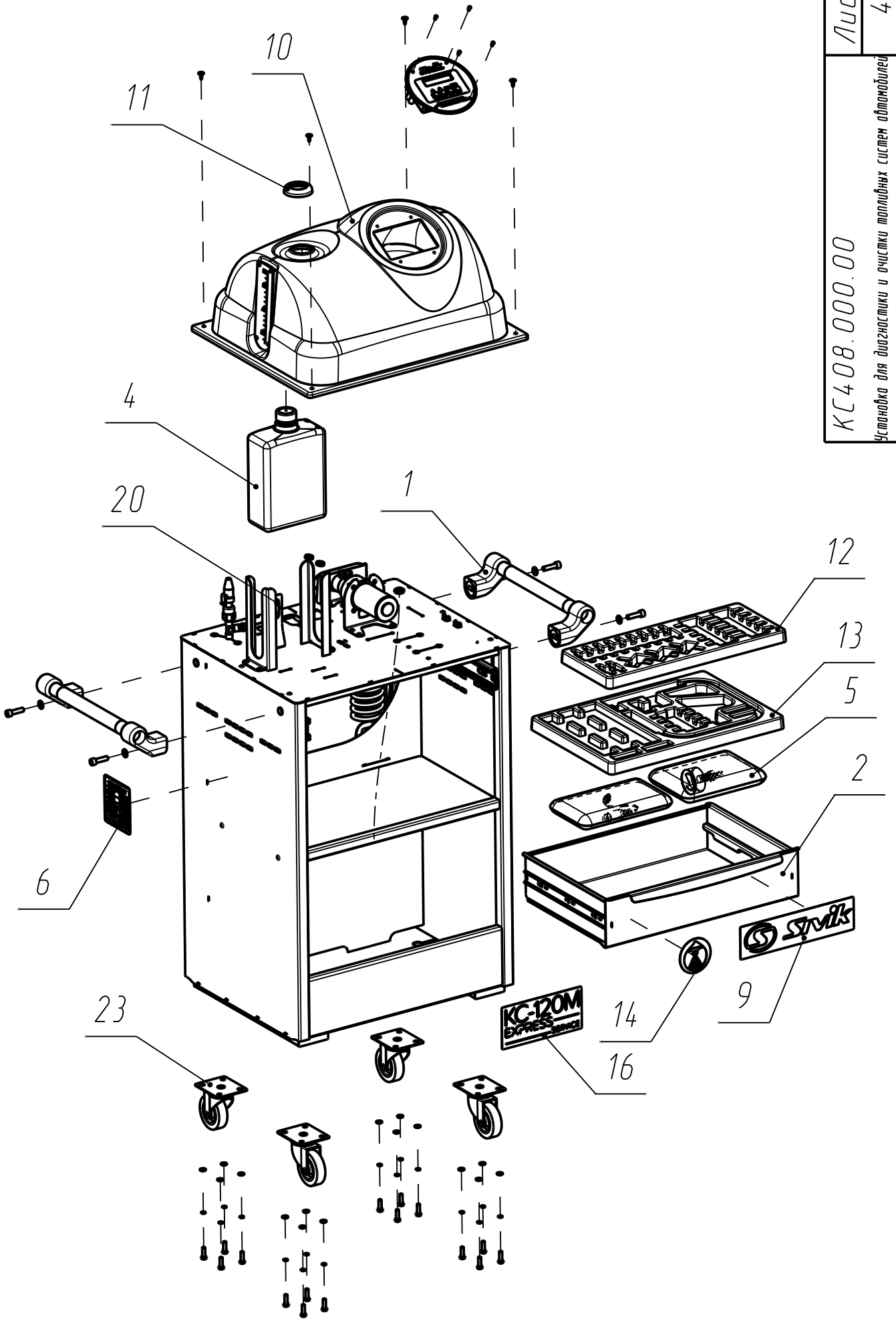
РФ, 644076, г. Омск-76, Проспект Космический, 109А,

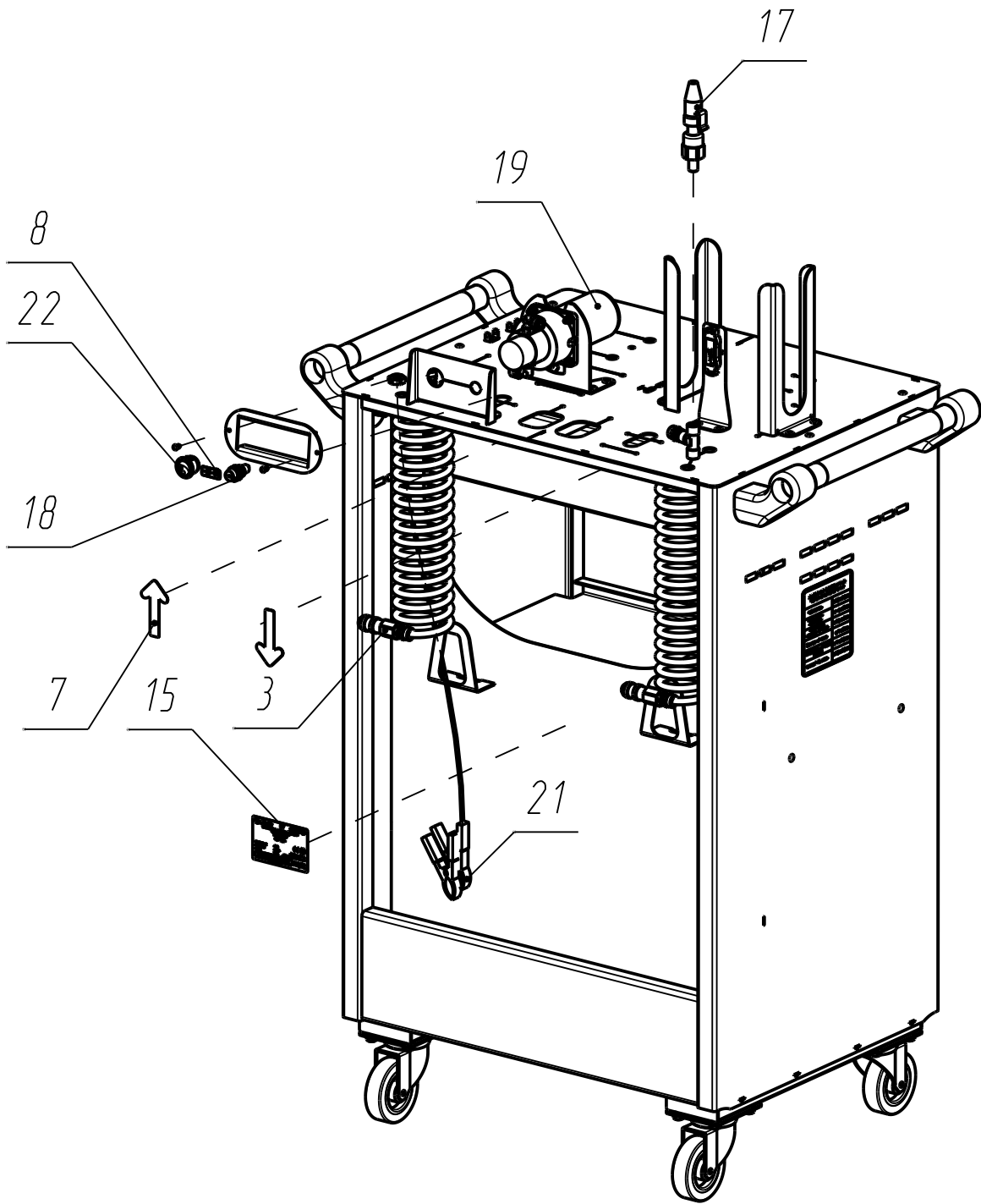
ООО НПО «Компания СИВИК»

Тел.: (3812) 58-56-76

E-mail: service@sivik.ru

www.sivik.ru





Поз.	Обозначение	Наименование	Кол-во	Примечание
1	КС406.120.00	Ручка	2	
2	КС406.150.00	Ящик	1	
3	КС408.650.00-01	Шланг слива	1	
4	КС408.840.00	Канистра	1	
5	КС408.850.00	Комплект приспособлений	1	
6	КС401.000.15	Наклейка "Таблица"	1	
7	КС406.000.17	Наклейка "Стрелка"	2	
8	КС406.000.18	Наклейка "15А"	1	
9	КС406.000.35	Наклейка "Логотип 70x270"	1	
10	КС408.000.01	Крышка	1	
11	КС408.000.02	Уплотнитель	1	
12	КС408.000.04-02	Вкладыш верхний	1	
13	КС408.000.05-02	Вкладыш нижний	1	
14	КС408.000.06-01	Наклейка "Форсунка"	1	
15	КС408.000.11	Табличка паспортная	1	
16	КС408.000.16	Наклейка "КС-120М"	1	
17	Датчик давления	631	1	
18	Держатель вставки	2Н254(5*20)ДВП4-2	1	
19	Насос шестеренчатый	24VDC MG204ХК	1	Китай
20	Светодиодный модуль	INFINILITE LEO 290 CW	1	
21	Крокодил АК-105 (8006)	L=75 мм, черный	1	
22	Выкл. SC-101 2С (ON- OFF)	(SWR-3107 Ч/Ч RS, SWR-21)	1	
23	Колесо 75 мм с платформ.	креплением поворотное	2	

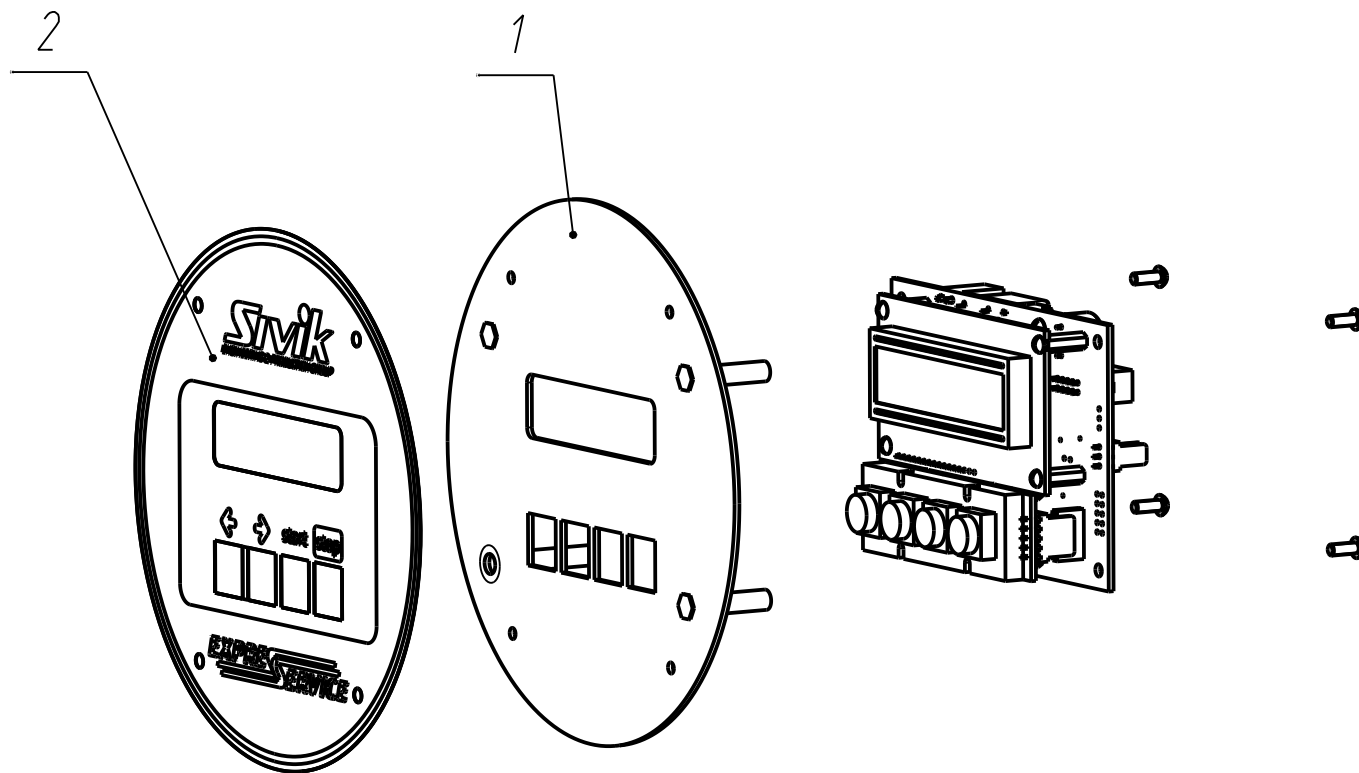
КС408.000.00

Установка для диагностики и очистки топливных систем автомобилей

Лист

6

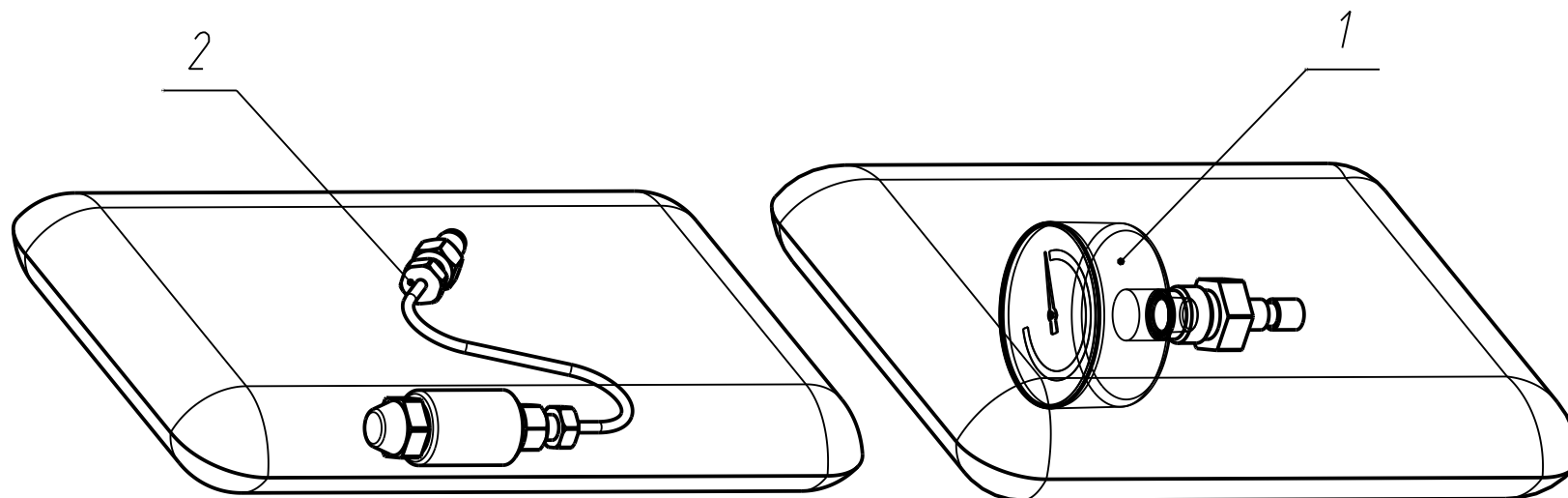
Поз.	Обозначение	Наименование	Кол-во	Примечание
1	КС406.251.00	Панель управления	1	
2	КС406.250.06	Фальшпанель	1	



КС408.250.00
Блок управления

Лист
7

Поз.	Обозначение	Наименование	Кол-во	Примечание
1	КС408.851.00	Манометр	1	
2	Форсунка	ЕС-900Г1	1	Доп. заказ



КС408.850.00	Лист
Комплект приспособлений	8