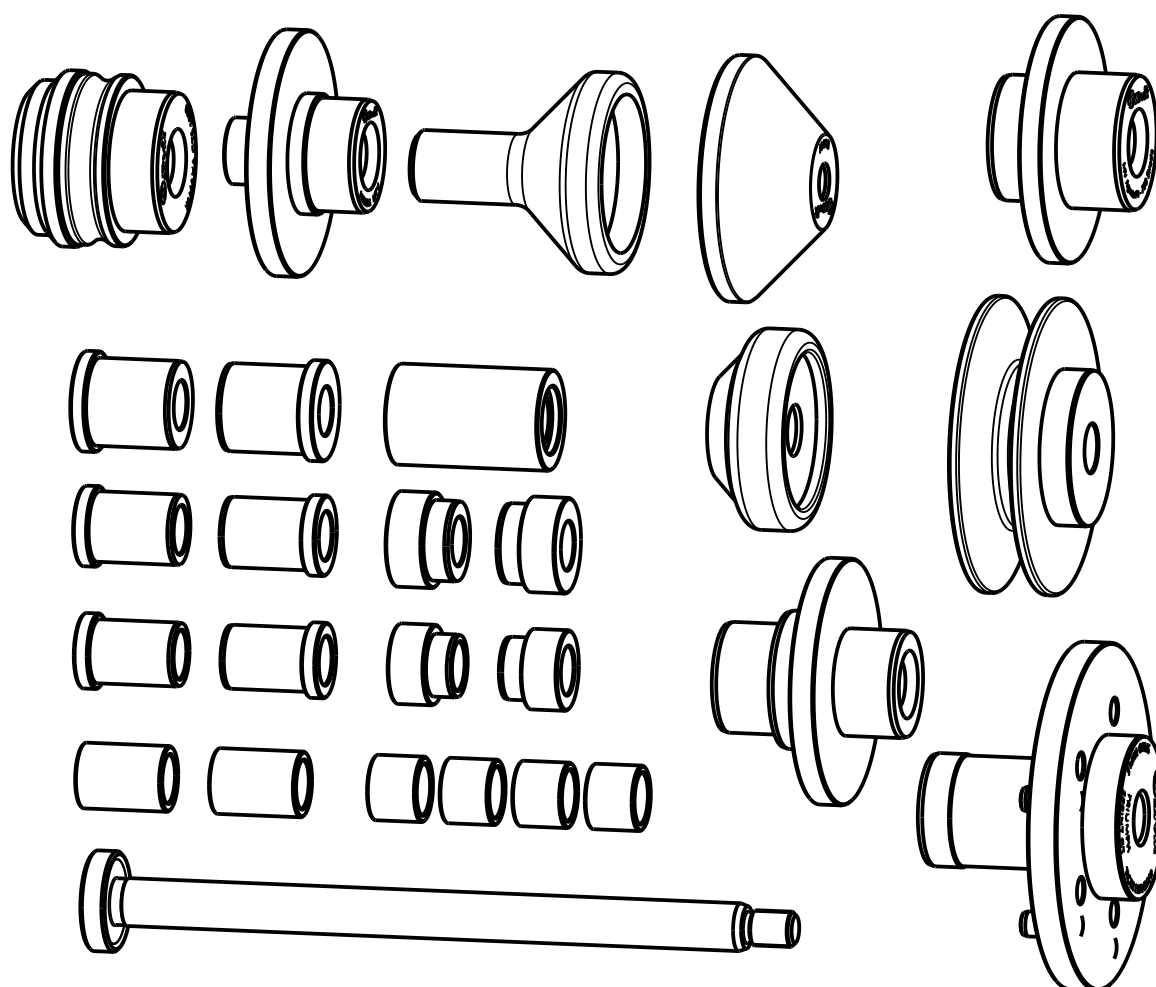




**КАТАЛОГ  
ДЕТАЛЕЙ И СБОРОЧНЫХ ЕДИНИЦ  
ДОП. КОМПЛЕКТА "LUXE" МОДЕЛИ  
КС225.000.00-01 АДАПТЕРА  
ДЛЯ БАЛАНСИРОВКИ  
МОТОЦИКЛЕТНЫХ КОЛЕС SIVIK Moto**

Ред. 01.07.19

(Изм. 2090)



г. Омск



**Каталог деталей и сборочных единиц Доп.комплекта Lux адаптера для балансировки мотоциклетных колес SIVIK Moto модели KC225.000.00-01 предназначен для составления заявок на запасные части при техническом обслуживании и ремонте. Пользование Каталогом облегчает определение деталей и сборочных единиц, выполнение расчета потребности, составление заявок, планирование снабжения запасными деталями и сборочными единицами.**

**Каталог содержит всю номенклатуру сборочных единиц и деталей адаптера балансировочного.**

**Все последующие изменения будут отражены в дополнениях.**

**При заказе запасных частей по Каталогу необходимо сделать следующее:**

**1. Найти на рисунке месторасположение необходимых сборочных единиц или деталей и определить их обозначения.**

**2. В заказе на запасные части указать полное обозначение деталей и сборочных единиц, а также их количество.**

**Пример заказа:**

<b>№</b>	<b>Обозначение заказываемой детали</b>	<b>Кол-во</b>	<b>Обозначение каталога (редакция)</b>	<b>Расположение на листах каталога</b>
1	KC225.000.22-01	1	KC225.000.00-01 (Ред.хх.хх.20хх)	Лист 5., поз. 4

**Заказы направлять по адресу:**

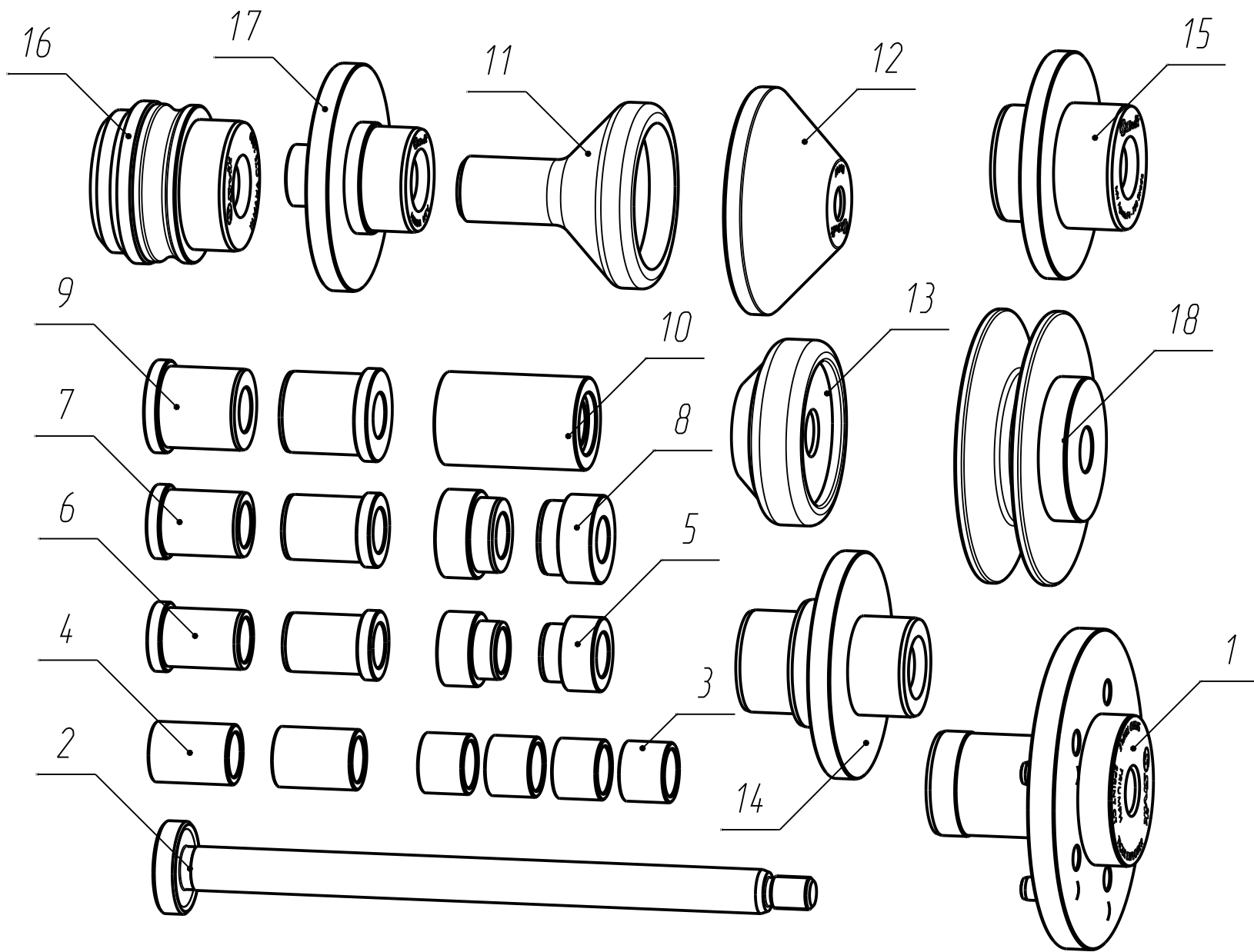
**РФ, 644076, г. Омск-76, Проспект Космический, 109А,**

**ООО НПО«Компания СИВИК»**

**Тел.: (3812) 58-56-76**

**E-mail: [service@sivik.ru](mailto:service@sivik.ru)**

**[www.sivik.ru](http://www.sivik.ru)**



КС225.000.00-01

Доп. комплект Luxe к адаптеру SIVIK Moto

Лист

4

<i>Поз.</i>	<i>Обозначение</i>	<i>Наименование</i>	<i>Кол-во</i>	<i>Примечание</i>
1	КС225.100.00-01	Центрирующая втулка Triumph	1	
2	КС225.000.20-01	Ось	1	
3	КС225.000.21-01	Втулка	4	
4	КС225.000.22-01	Прижимная втулка для Harley Davidson	2	
5	КС225.000.23-01	Втулка	2	
6	КС225.000.24-01	Втулка	2	
7	КС225.000.25-01	Втулка	2	
8	КС225.000.26-01	Втулка	2	
9	КС225.000.27-01	Втулка	2	
10	КС225.000.28-01	Втулка	1	
11	КС225.000.29-01	Прижимная втулка для BMW	1	
12	КС225.000.30-01	Центрирующий конус для BMW	1	
13	КС225.000.31-01	Конус	1	
14	КС225.000.32-01	Центрирующая втулка Ducati/Triumph	1	
15	КС225.000.33-01	Центрирующая втулка для MV Agusta/Honda	1	
16	КС225.000.34-01	Центрирующая втулка Aprilia/BMW/Yamaha	1	
17	КС225.000.35-01	Центрирующая втулка Honda	1	
18	КС225.000.36-01	Центрирующая втулка BMW	1	