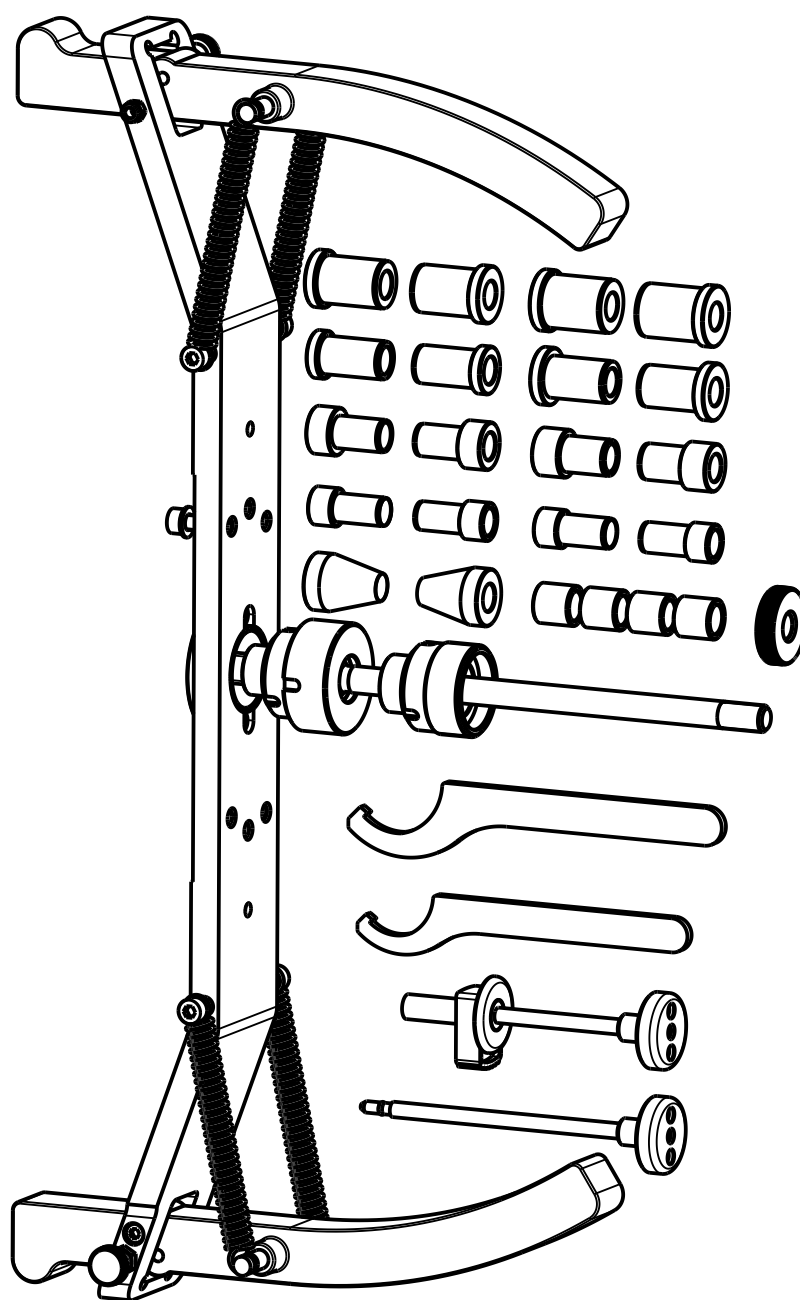




**SIVIK**  
ENGINEERING & PRODUCTION GROUP

**КАТАЛОГ  
ДЕТАЛЕЙ И СБОРОЧНЫХ ЕДИНИЦ  
АДАПТЕРА ДЛЯ БАЛАНСИРОВКИ  
МОТОЦИКЛЕТНЫХ КОЛЕС SIVIK Moto  
(XX22500.XXX.XX)**



КС225.000.00 КДС  
Изв.2463



Каталог деталей и сборочных единиц Адаптера для балансировки мотоциклетных колес SIVIK Moto предназначен для составления заявок на запасные части при техническом обслуживании и ремонте.

Каталог содержит всю номенклатуру сборочных единиц и деталей балансировочного станка.

При заказе запасных частей по Каталогу необходимо сделать следующее:

1. Найти на рисунке месторасположение необходимых сборочных единиц или деталей и определить их обозначения.
2. В заказе на запасные части указать полное обозначение деталей и сборочных единиц, а также их количество.

Пример заказа:

Модель	Год	Серийный номер
Адаптер Sivik Moto	2022	XX.22500.XXX.XX

№	Обозначение заказываемой детали	Наименование	Кол-во
1	КС225.000.06	Конус	1

Заказы направлять по адресу:

РФ, 644076, г. Омск, пр. Космический, 109/2

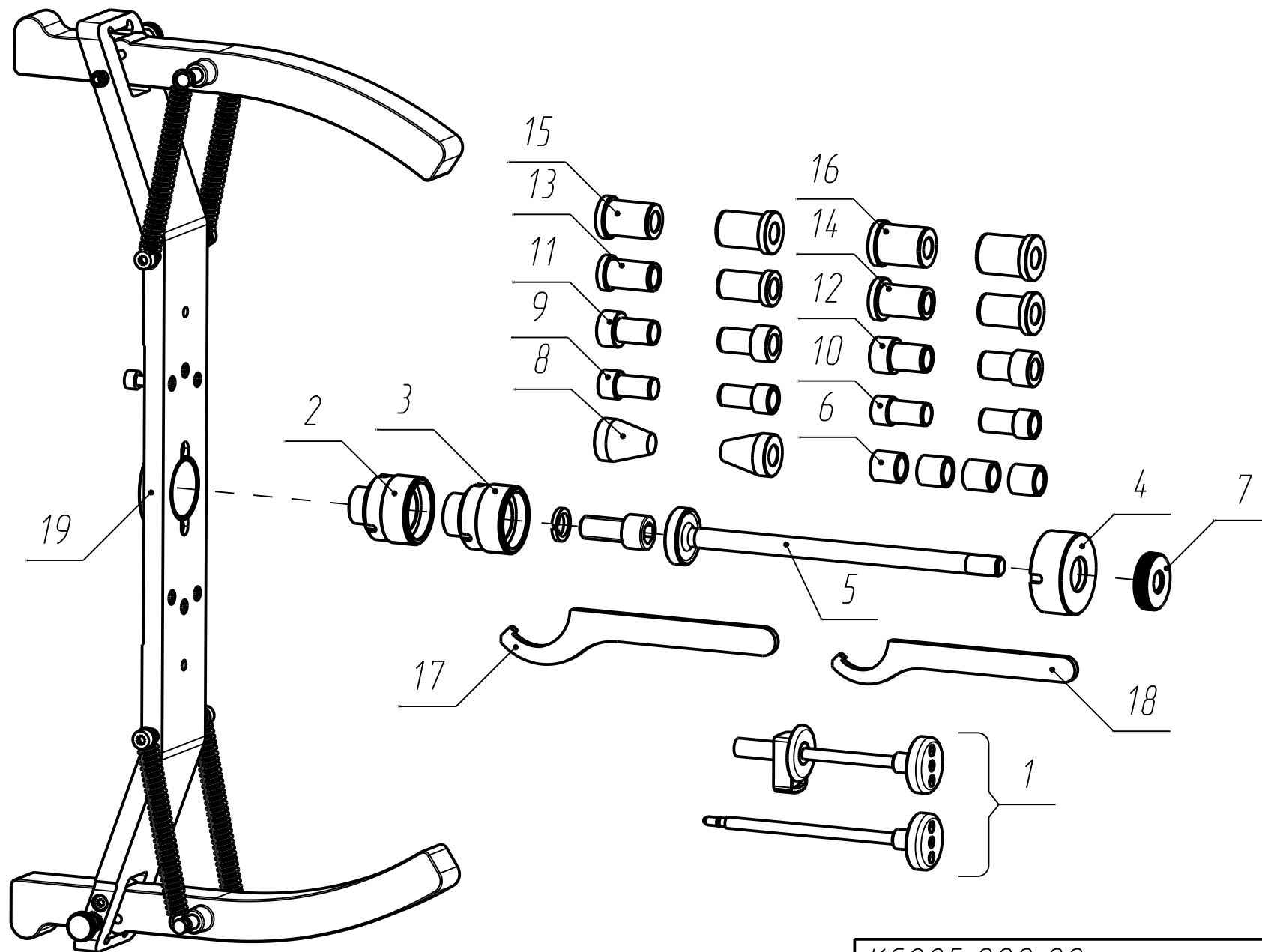
ООО НПО «Компания СИВИК»

Тел.: (3812) 58-56-76

+7 800 1000 276

E-mail: [service@sivik.ru](mailto:service@sivik.ru)

[www.sivik.ru](http://www.sivik.ru)



КС225.000.00

Адаптер для балансировки мотоциклетных колес SIVIK Moto

Лист

4

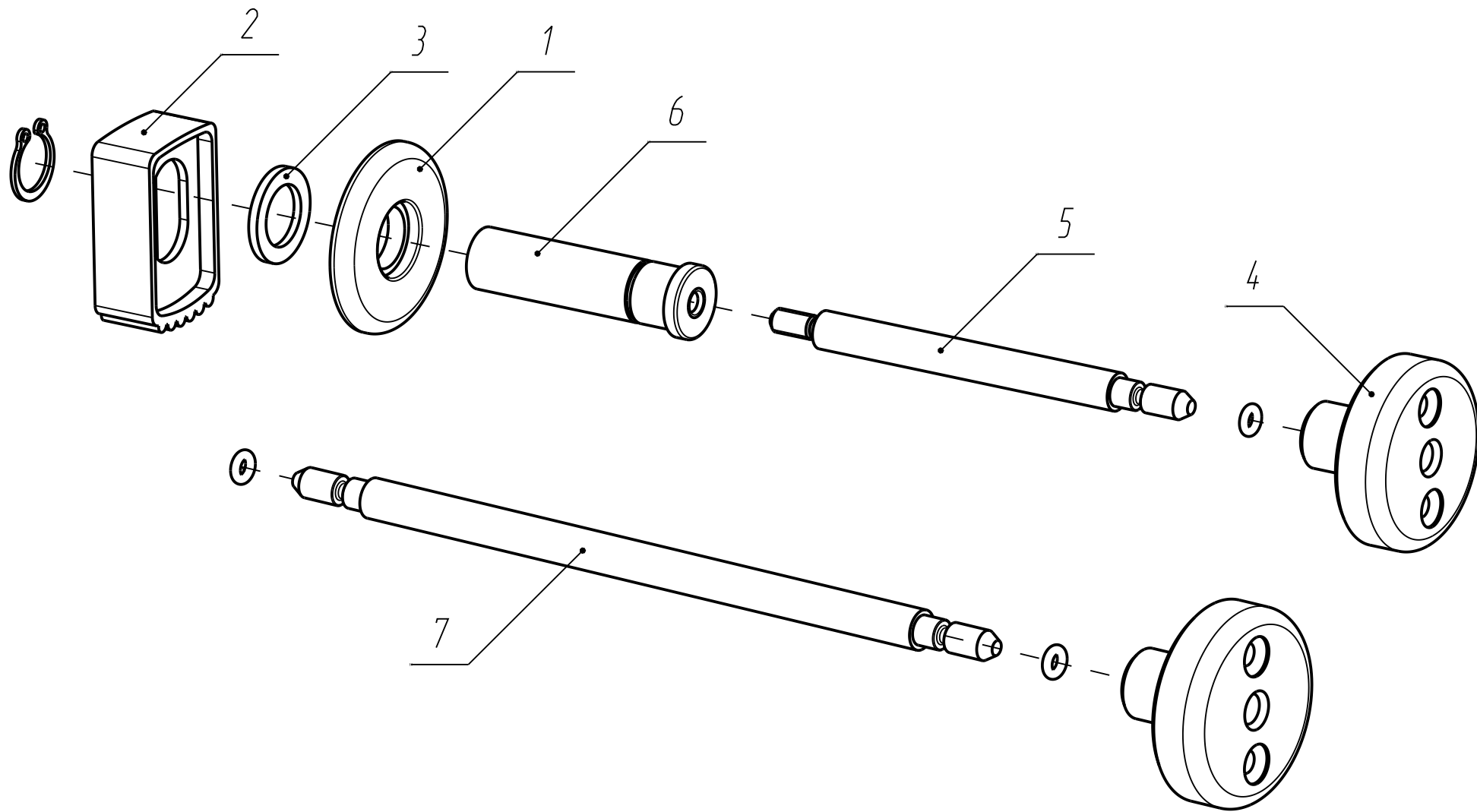
Поз.	Обозначение	Наименование	Кол-во	Примечание
1	КС225.200.00	Комплект удлинителя линейки	1	
2	КС225.000.01	Переходник	1	
3	КС225.000.01-01	Переходник	1	
4	КС225.000.02	Гайка	1	
5	КС225.000.03	Ось	1	
6	КС225.000.04	Втулка	4	
7	КС225.000.05	Гайка	1	
8	КС225.000.06	Конус	2	
9	КС225.000.07	Втулка	2	
10	КС225.000.08	Втулка	2	
11	КС225.000.09	Втулка	2	
12	КС225.000.10	Втулка	2	
13	КС225.000.11	Втулка	2	
14	КС225.000.12	Втулка	2	
15	КС225.000.13	Втулка	2	
16	КС225.000.14	Втулка	2	
17	КС225.000.15	Ключ	1	
18	КС225.000.16	Ключ	1	
19	Зажим фиксатор для	мотоадаптера P08AG	1	

КС225.000.00

Адаптер для балансировки мотоциклетных колес SIVIK Moto

Лист

5



КС225.200.00  
Комплект удлинителя линейки

Лист  
6

	<i>Поз.</i>	<i>Обозначение</i>	<i>Наименование</i>	<i>Кол-во</i>	<i>Примечание</i>
	1	СБМП.60/3Д.600.05	Зажим	1	
	2	СБМП.60/3Д.600.06	Толкатель	1	
	3	СБМП.60/3Д.600.08	Шайба	1	
	4	КС222.300.01	Указатель	1	
	5	КС225.210.01	Стержень	1	
	6	КС225.220.01	Ось	1	
	7	КС222.851.01	Стержень	1	