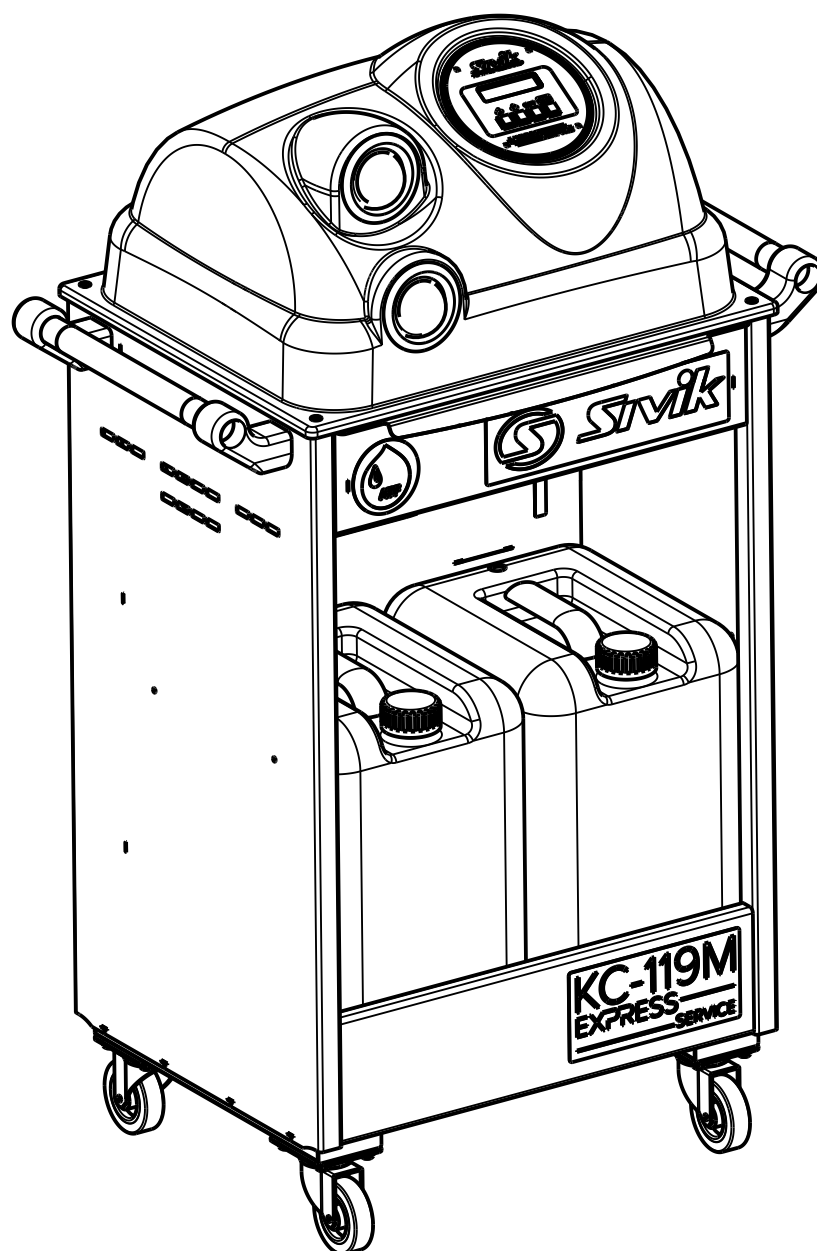




**КАТАЛОГ  
ДЕТАЛЕЙ И СБОРОЧНЫХ ЕДИНИЦ  
УСТАНОВКИ ДЛЯ ЗАМЕНЫ ЖИДКОСТИ  
В АКПП АВТОМОБИЛЕЙ КС406.000.00**

Ред. 01.07.22

Изм. 2475



**г. Омск**



Каталог деталей и сборочных единиц Установки для полной замены жидкости в АКПП автомобилей - КС406.000.00 предназначен для составления заявок на запасные части при техническом обслуживании и ремонте. Пользование Каталогом облегчает определение деталей и сборочных единиц, выполнение расчета потребности, составление заявок, планирование снабжения запасными деталями и сборочными единицами.

Каталог содержит всю номенклатуру сборочных единиц и деталей КС406.000.00.

Все последующие изменения будут отражены в дополнениях.

При заказе запасных частей по Каталогу необходимо сделать следующее:

1. Найти на рисунке месторасположение необходимых сборочных единиц или деталей и определить их обозначения.

2. В заказе на запасные части указать полное обозначение деталей и сборочных единиц, а также их количество.

Пример заказа:

№	Обозначение заказываемой детали	Кол-во	Обозначение каталога (редакция)	Расположение на листах каталога
1	КС406.250.00	1	КС406.000.00 (Ред.хх.хх.20хх)	Лист 5., поз. 4

Заказы направлять по адресу:

РФ, 644076, г. Омск-76, Проспект Космический, 109А,

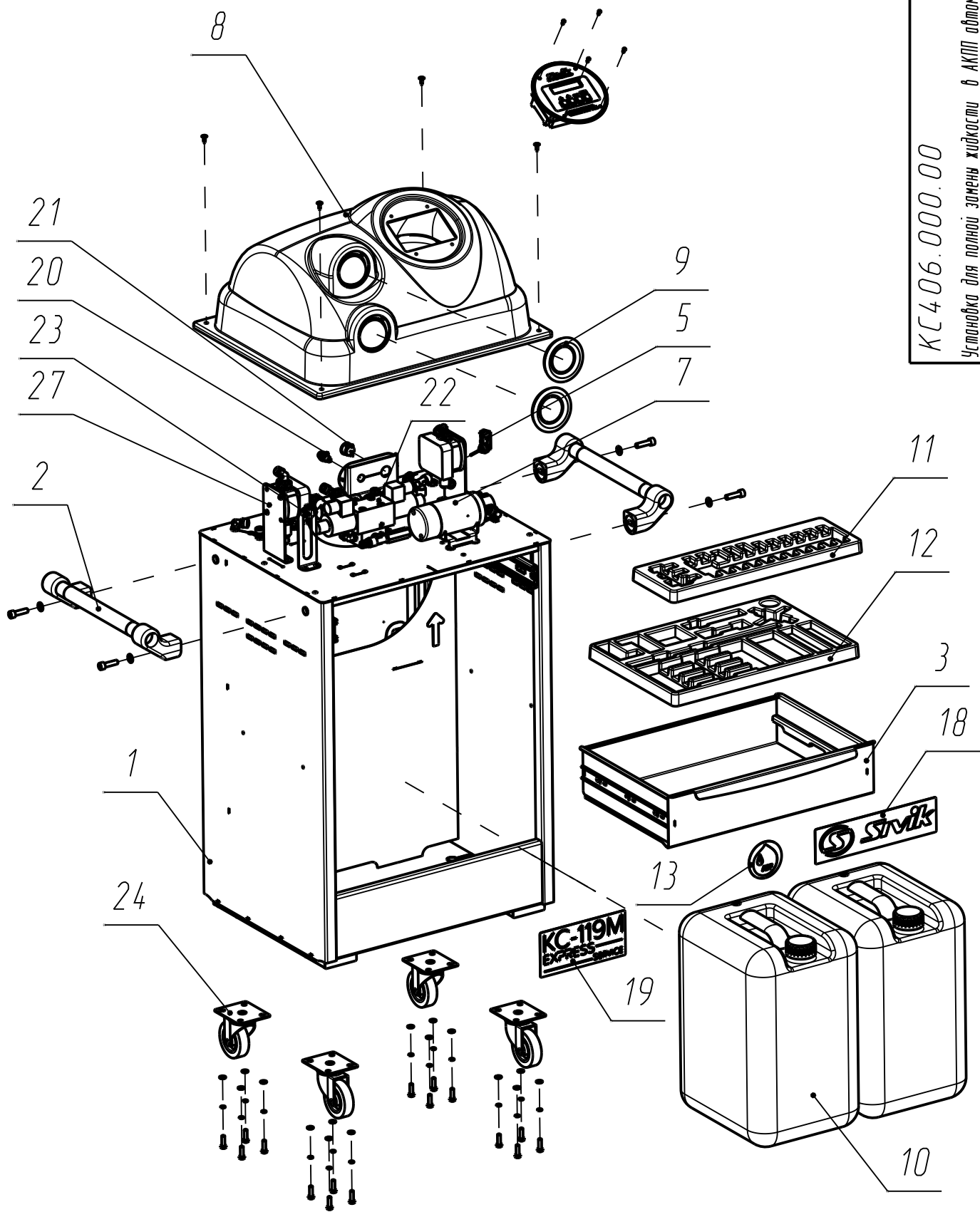
ООО НПО«Компания СИВИК»

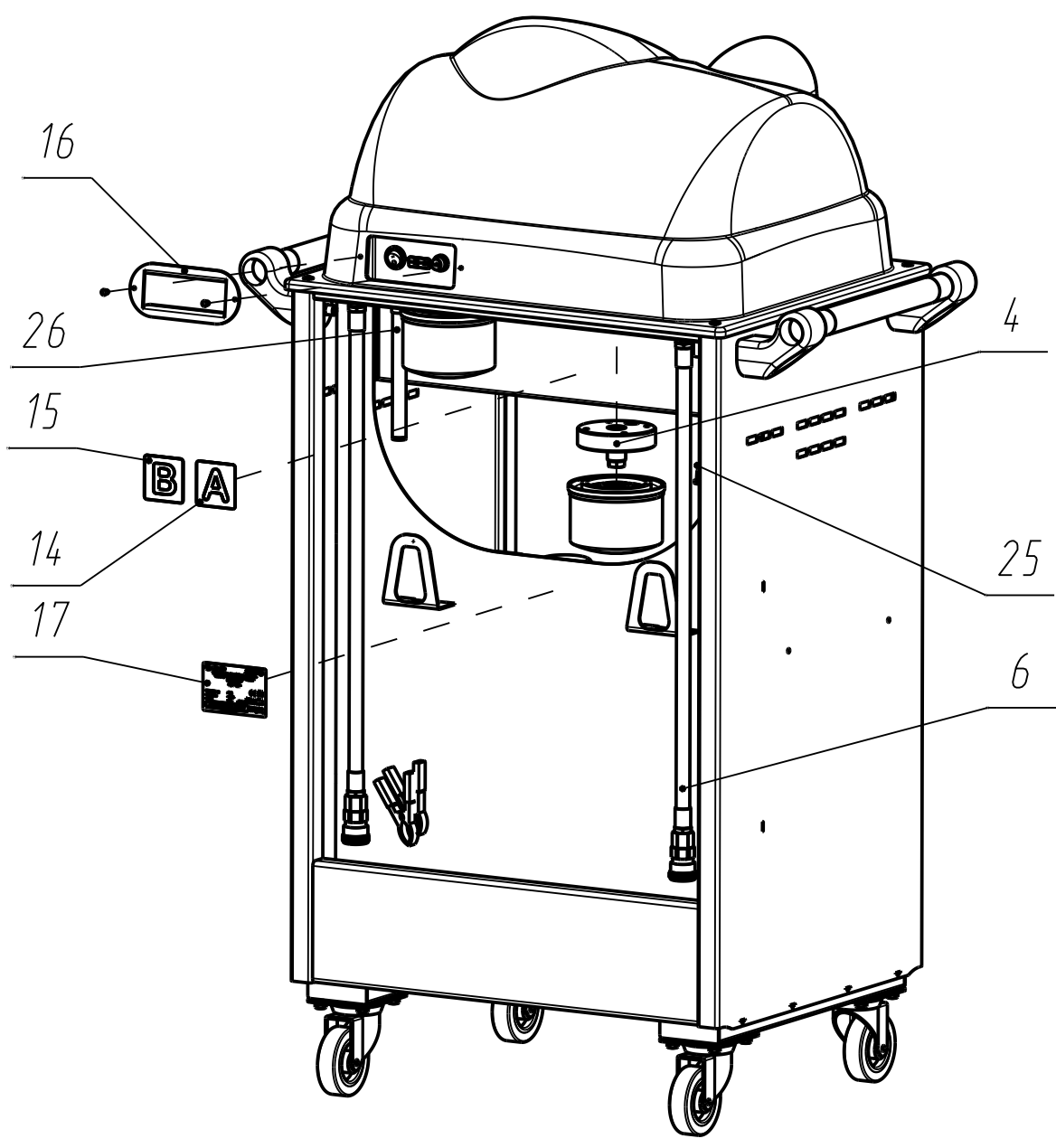
Тел.: (3812) 58-56-76

E-mail: [service@sivik.ru](mailto:service@sivik.ru)

[www.sivik.ru](http://www.sivik.ru)

КС406.000.00  
установка для полной замены жидкости в АКПП автомобиля





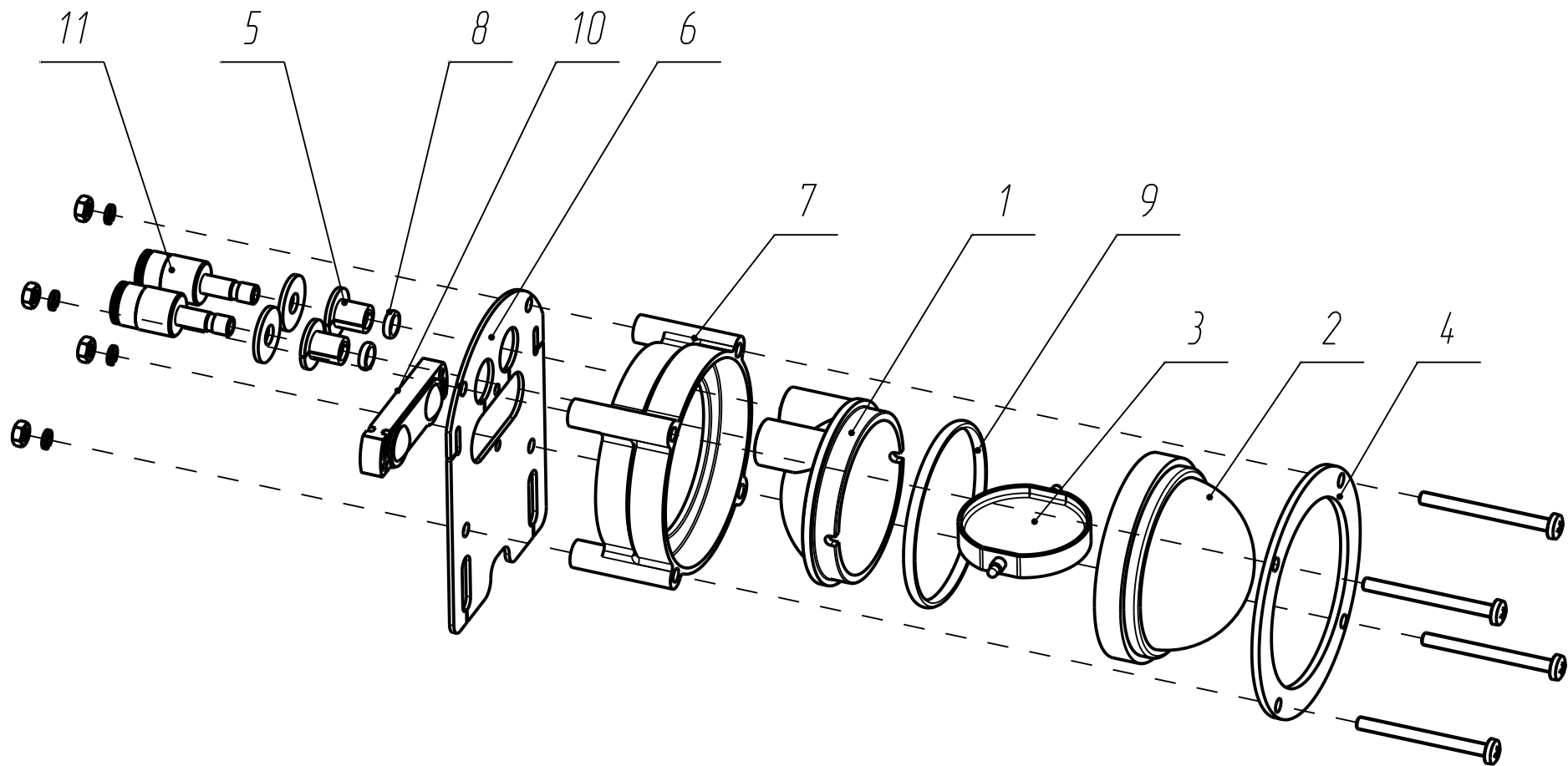
Поз.	Обозначение	Наименование	Кол-во	Примечание
1	КС406.100.00-01	Корпус	1	
2	КС406.120.00	Ручка	2	
3	КС406.150.00	Ящик	1	
4	КС406.200.00	Крепление фильтра	2	
5	КС406.350.00	Датчик масла	1	
6	КС406.390.00	Шланг подсоединения	2	
7	КС406.400.00	Насос с подставкой	1	
8	КС406.000.01	Крышка	1	
9	КС406.000.02	Ободак	2	
10	КС406.000.03	Канистра	2	
11	КС406.000.09	Вкладыш верхний	1	
12	КС406.000.10	Вкладыш нижний	1	
13	КС406.000.14-01	Наклейка "АТФ"	1	
14	КС406.000.15	Наклейка "А"	1	
15	КС406.000.16	Наклейка "В"	1	
16	КС406.000.26	Накладка	1	
17	КС406.000.34	Табличка паспортная	1	
18	КС406.000.35	Наклейка "Логотип 70x270"	1	
19	КС406.000.36	Наклейка "КС-119М"	1	
20	Держатель вставки	2Н254(5*20)ДВП4-2	1	
21	Выкл. SC-101 2С (ON- OFF)	(SWR-3107 Ч/Ч RS, SWR-21)	1	
22	Гидрораспределитель	BE6.24.Г12НМСУ	1	
23	Датчик давления	MPX 5500 DP	1	Технопарк
24	Колесо 75 мм с платформ.	креплением поворотное	2	
25	Рукав 8-TU10-600	ниппель 9-1/4	1	
26	Рукав 8-TU10-900	ниппель 9-1/4	1	
27	Счетчик JYM/P-1		2	

КС406.000.00

Установка для полной замены жидкости в АКПП автомобилей

Лист

6

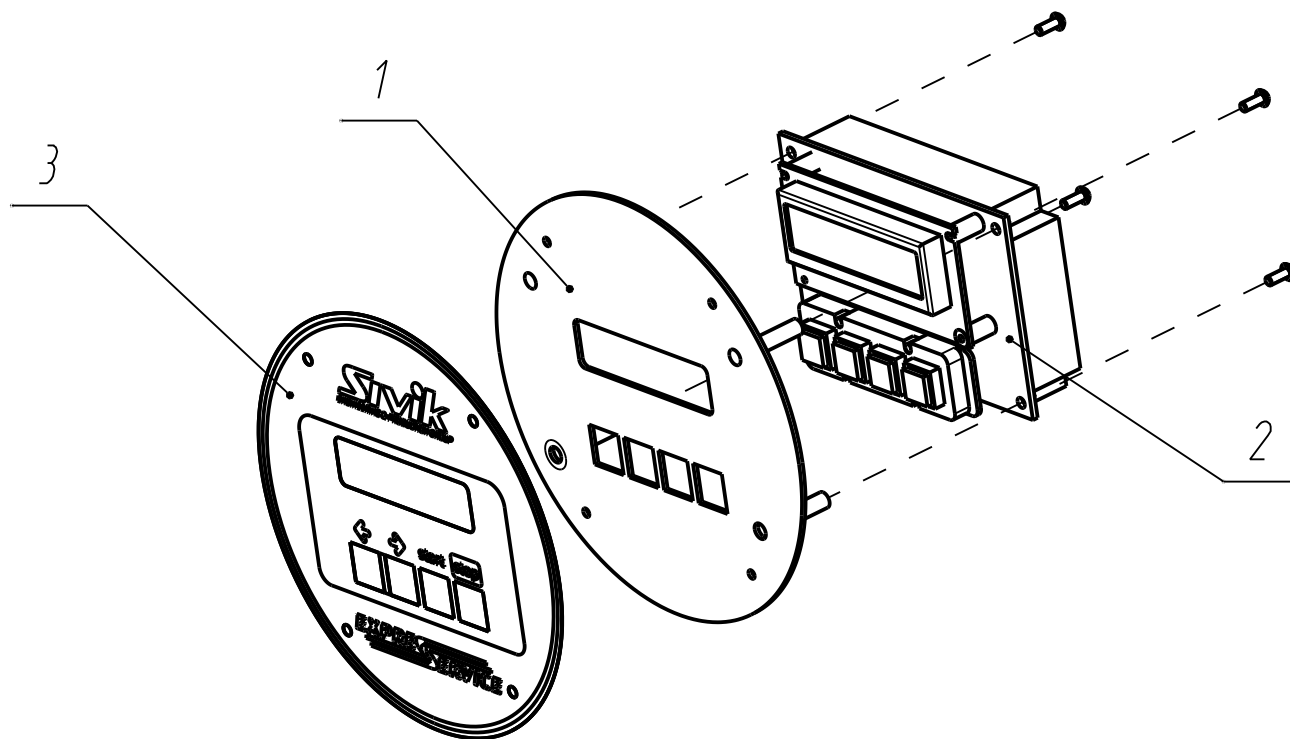


Поз.	Обозначение	Наименование	Кол-во	Примечание
1	КС406.300.01	Корпус	1	
2	КС406.300.02	Крышка	1	
3	КС406.300.03	Крыльчатка	1	
4	КС406.300.04	Панель передняя	1	
5	КС406.300.06	Вкладыш	4	
6	КС406.300.07-02	Панель задняя	1	
7	КС406.300.09	Проставка	1	
8	Кольцо 006-009-19	ГОСТ 9833-73	2	
9	Кольцо 055-060-30	ГОСТ 9833-73	1	
10	Светодиодный модуль	INFINILITE LEO 290 CW	1	
11	Фитинг 6850 8/6		2	Samozzi

КС406.300.00  
Индикатор потока

Лист  
8





КС406.250.00  
Блок управления

Лист  
9

Поз.	Обозначение	Наименование	Кол-во	Примечание
1	КС406.251.00	Панель управления	1	
2	КС919.000.00	Плата СРУ КС406СБ (КС119М)	1	
3	КС406.250.06	Фальшпанель	1	

КС406.250.00	Лист
Блок управления	10