



**КАТАЛОГ  
ДЕТАЛЕЙ И СБОРОЧНЫХ ЕДИНИЦ  
БОРТРАСШИРИТЕЛЯ СТАЦИОНАРНОГО  
КС137.000.00  
Ред. 16.03.2018**



**г. Омск**



Каталог деталей и сборочных единиц Бортрасширителя стационарного КС137.000.00 предназначен для составления заявок на запасные части при техническом обслуживании и ремонте. Пользование Каталогом облегчает определение деталей и сборочных единиц, выполнение расчета потребности, составление заявок, планирование снабжения запасными деталями и сборочными единицами.

Каталог содержит всю номенклатуру сборочных единиц и деталей КС137.000.00.

Все последующие изменения будут отражены в дополнениях.

При заказе запасных частей по Каталогу необходимо сделать следующее:

1. Найти на рисунке месторасположение необходимых сборочных единиц или деталей и определить их обозначения.

2. В заказе на запасные части указать полное обозначение деталей и сборочных единиц, а также их количество.

Пример заказа:

№	Обозначение заказываемой детали	Кол-во	Обозначение каталога (редакция)	Расположение на листах каталога
1	КС137.130.00	1	КС137.000.00 (Ред.хх.хх.20хх)	Лист 5., поз. 4

Заказы направлять по адресу:

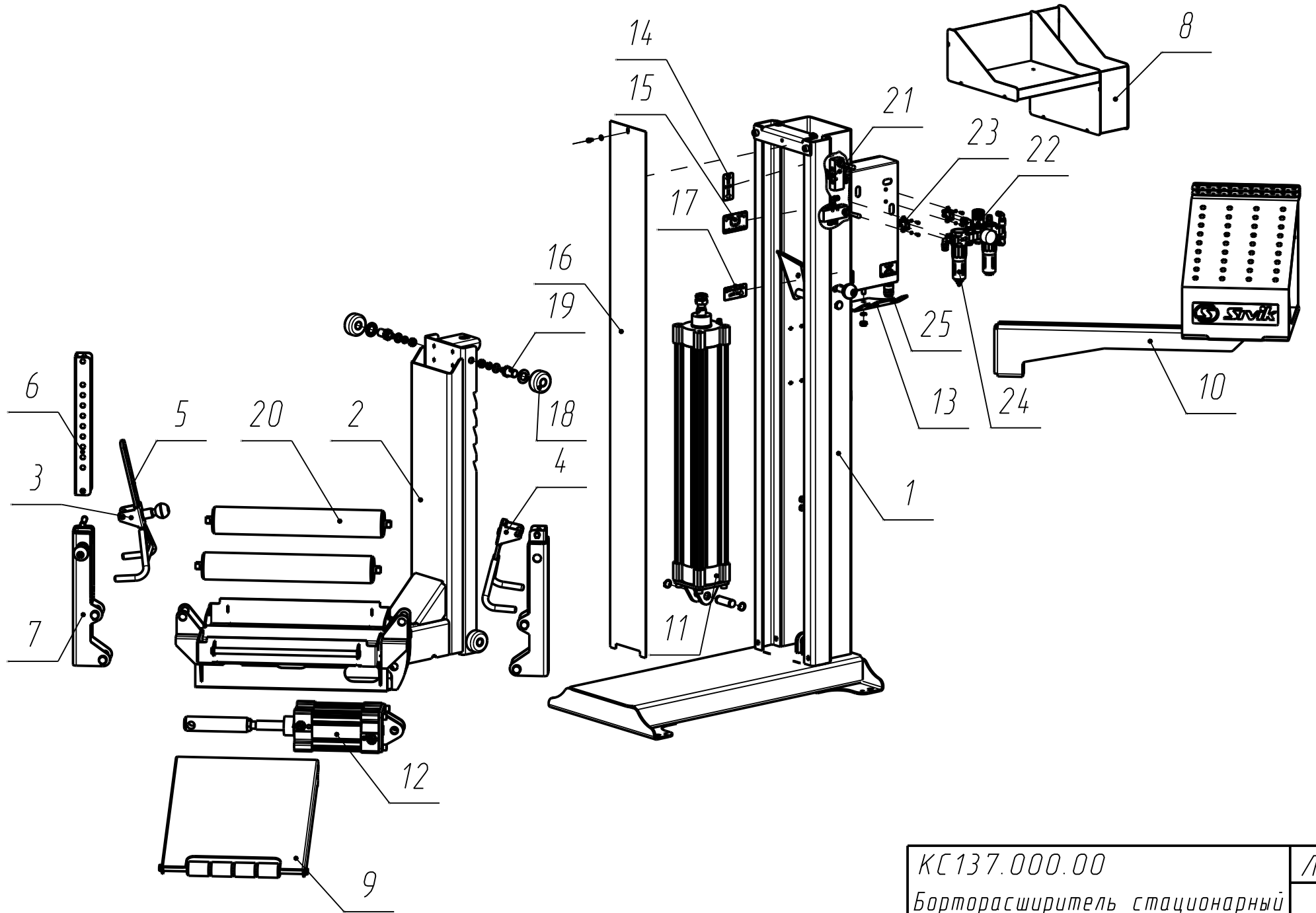
РФ, 644076, г. Омск-76, Проспект Космический, 109А,

ООО НПО«Компания СИВИК»

Тел.: (3812) 58-56-76

E-mail: [service@sivik.ru](mailto:service@sivik.ru)

[www.sivik.ru](http://www.sivik.ru)



КС137.000.00  
 Бортрасширитель стационарный

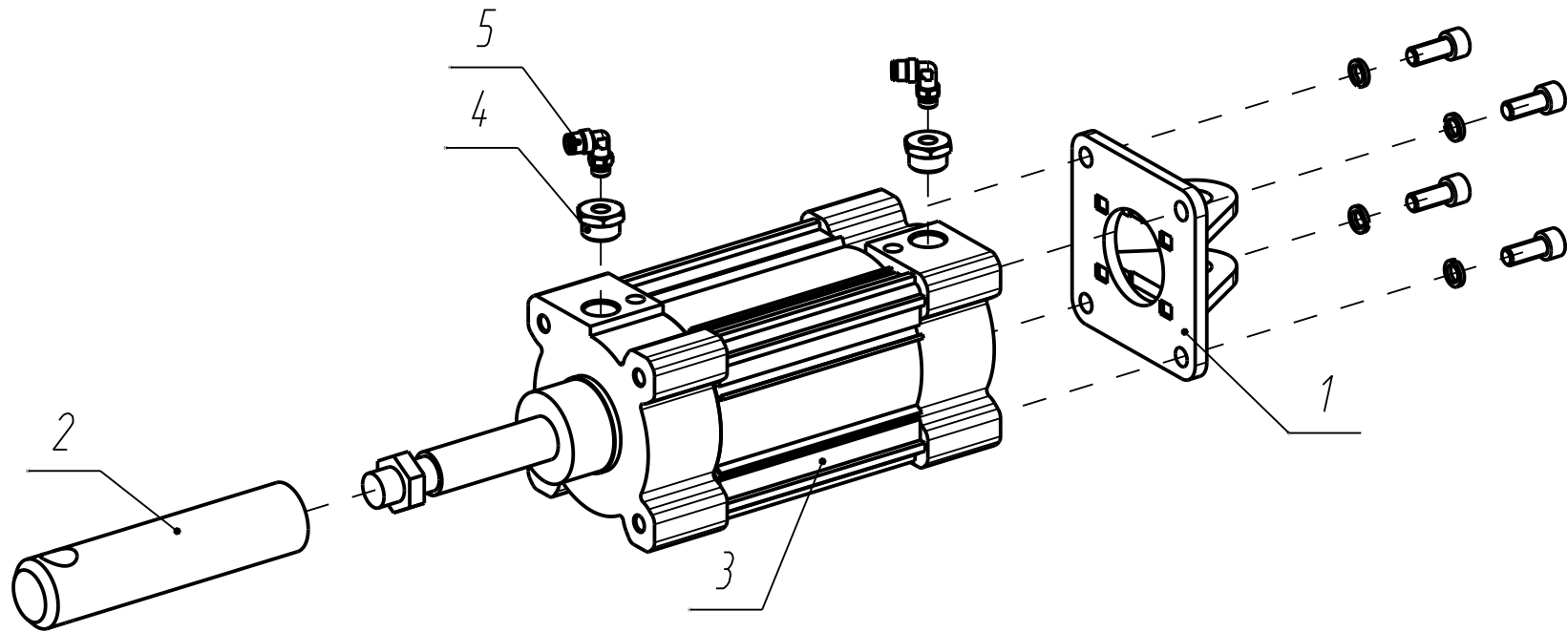
Лист  
 4

Поз.	Обозначение	Наименование	Кол-во	Примечание
1	КС137.100.00-02	Стойка	1	
2	КС137.110.00	Каретка	1	
3	КС137.120.00	Шарнир захвата	1	
4	КС137.130.00	Шарнир захвата	1	
5	КС137.140.00	Захват	1	
6	КС137.200.00	Рычаг	2	
7	КС137.201.00	Рычаг поворотный	2	
8	КС137.300.00-01	Полка	1	
9	КС137.310.00	Трап	1	
10	КС137.330.00	Органайзер	1	
11	КС137.400.00	Цилиндр подъема	1	
12	КС137.410.00	Цилиндр расширения	1	
13	КС137.000.03	Вешалка	1	
14	КС137.000.04	Наклейка "Лифт"	1	
15	КС137.000.05	Наклейка "Расширитель"	1	
16	КС137.000.06	Ширма	1	
17	КС137.000.07	Наклейка "Снять с упора"	1	
18	КС137.000.11	Ролик	4	
19	КС137.000.12	Ось	4	
20	Ролик ф76 L 480 мм		2	
21	Распределитель ручной, тумблер	368-905 5/3-1/8	2	Samozzi
22	Регулятор давления LR-1/4-D-7-MINI		1	Фесто-РФ
23	Скоба крепежная HFOE-D-MINI		1	Комплект
24	Фильтр LF-D-MINI 40мкм		1	Фесто-РФ
25	Фитинг 5081 1/4		2	Samozzi

КС137.000.00  
Борторасширитель стационарный

Лист  
5

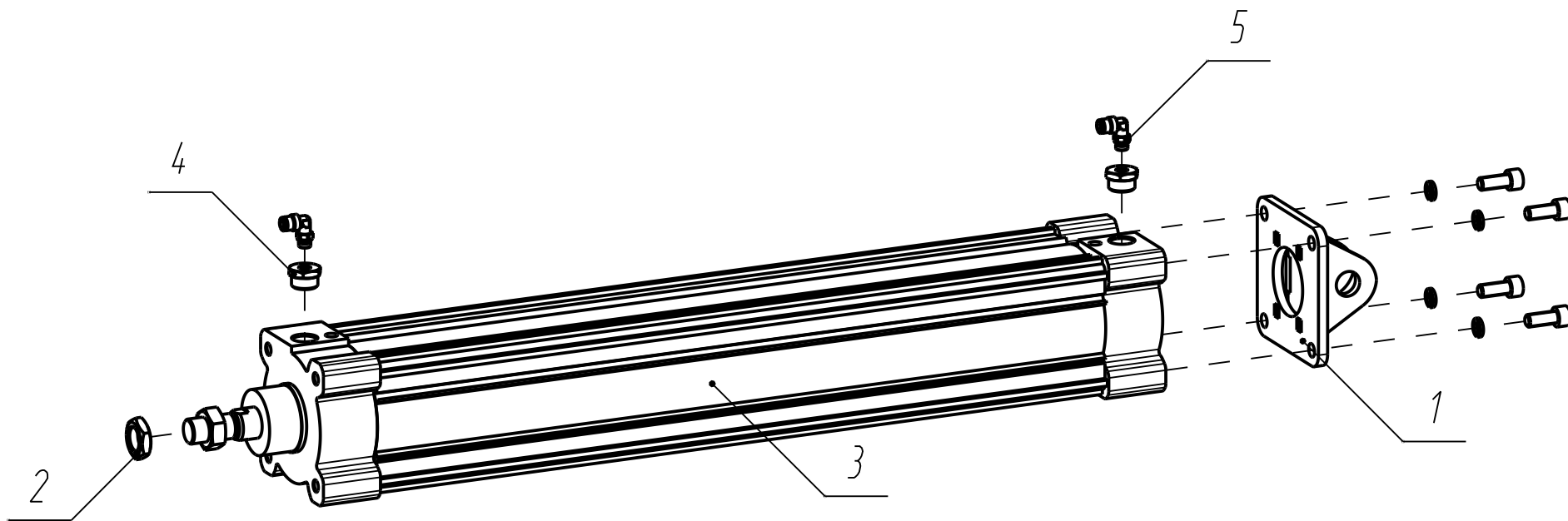
Поз.	Обозначение	Наименование	Кол-во	Примечание
1	КС137.405.00	Опора задняя	1	
2	КС137.410.01	Наконечник	1	
3	Пневмоцилиндр	CP96SDB100-100	1	SMC
4	Фитинг	2531 1/2-1/8	2	
5	Фитинг 6522 6-1/8		2	Camozzi



КС137.410.00  
Цилиндр расширения

Лист  
6

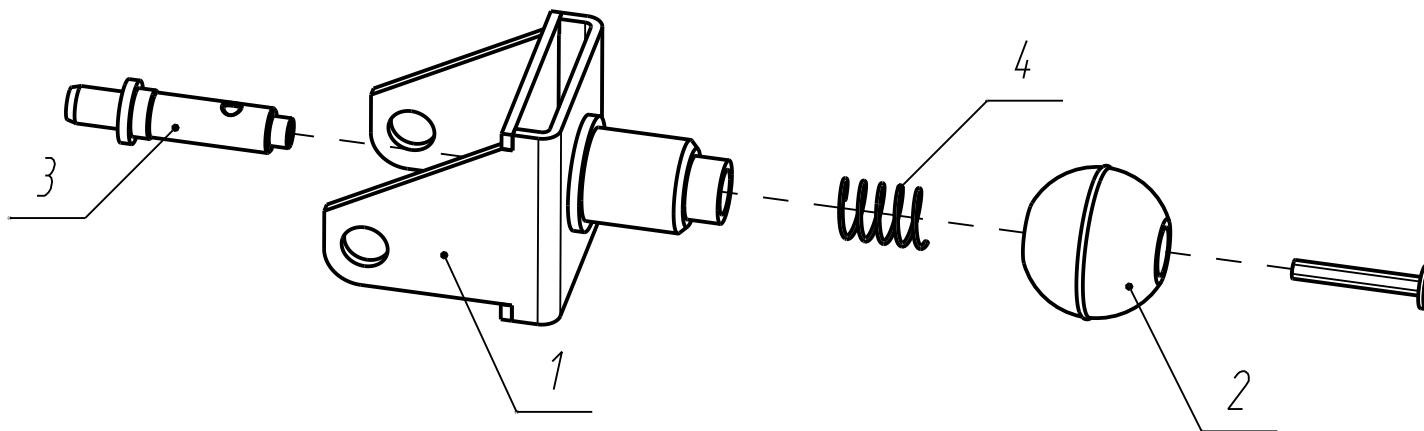
Поз.	Обозначение	Наименование	Кол-во	Примечание
1	КС137.405.00	Опора задняя	1	
2	Гайка штока	U-80-100 M20x1.5 m9 SW30	1	Camozzi
3	Пневмоцилиндр	CP96SDB100-600	1	SMC
4	Фитинг	2531 1/2-1/8	2	
5	Фитинг 6522 6-1/8		2	Camozzi



КС137.400.00  
Цилиндр подъема

Лист  
7

Поз.	Обозначение	Наименование	Кол-во	Примечание
1	КС137.121.00	Шарнир	1	
2	В550.550.03	Колпачок	1	
3	КС137.120.03	Фиксатор	1	
4	КС137.120.04	Пружина	1	

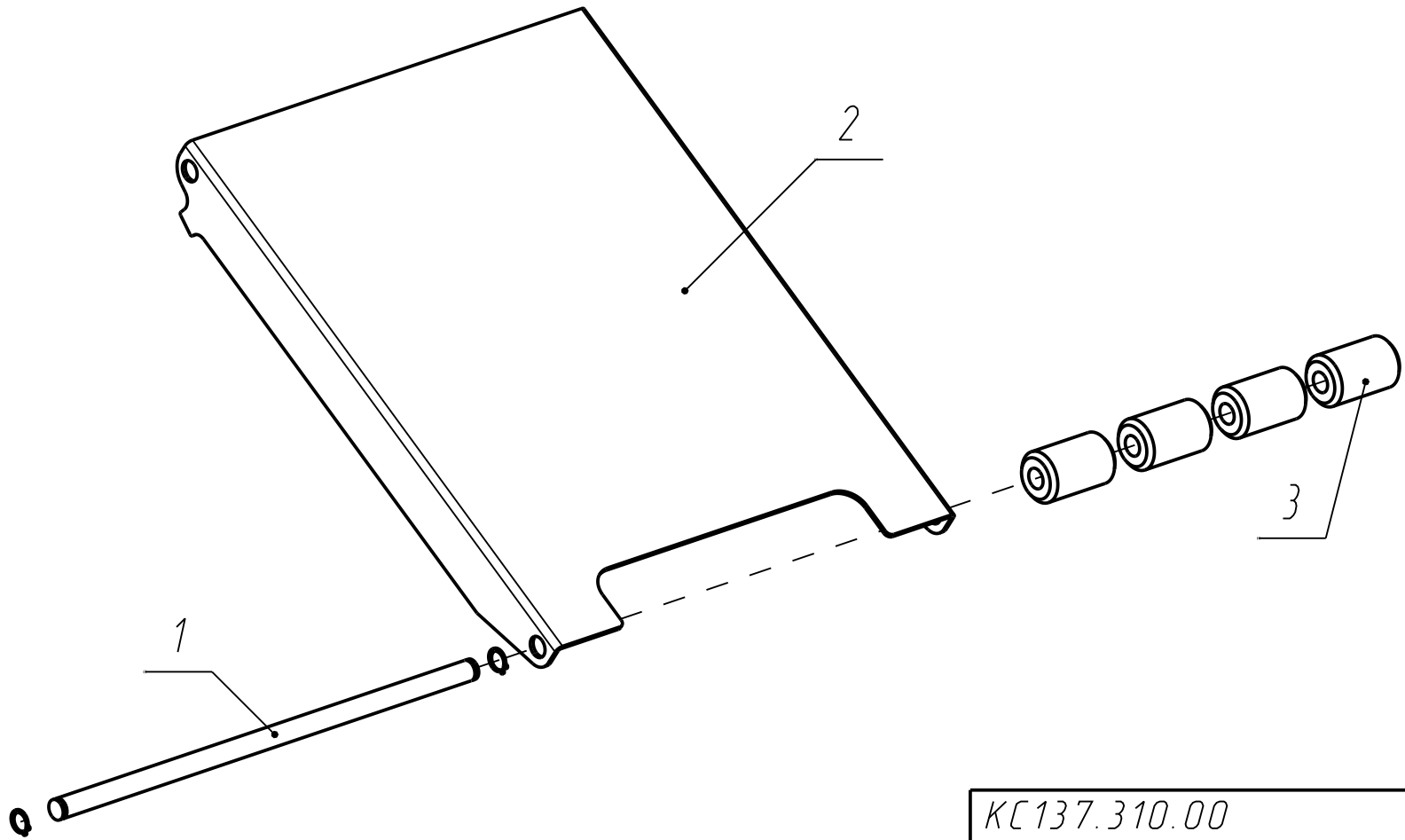


КС137.120.00  
Шарнир захвата

Лист  
8



Поз.	Обозначение	Наименование	Кол-во	Примечание
1	КС137.000.02-01	Ось	1	
2	КС137.310.01	Корпус	1	
3	КС137.310.02	Ролик	4	



КС137.310.00	Лист
Трап	9