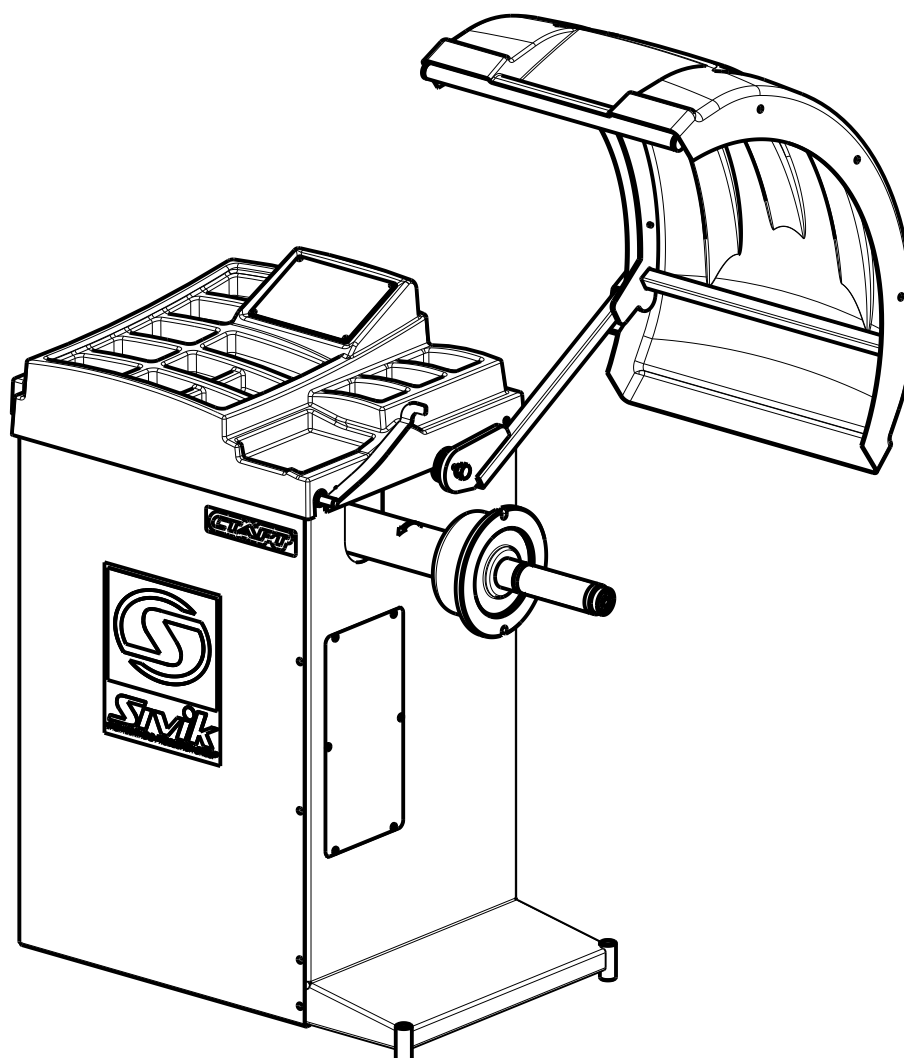




**КАТАЛОГ
СБОРОЧНЫХ ЕДИНИЦ И ДЕТАЛЕЙ
СТАНКА БАЛАНСИРОВОЧНОГО
МОДЕЛИ КС221.000.00**

Ред. 20.04.2017



г. Омск

Каталог деталей и сборочных единиц станка балансировочного модели КС221.000.00 предназначен для составления заявок на запасные части при техническом обслуживании и ремонте. Пользование Каталогом облегчает определение деталей и сборочных единиц, выполнение расчета потребности, составление заявок, планирование снабжения запасными деталями и сборочными единицами.

Каталог содержит всю номенклатуру сборочных единиц и деталей станка балансировочного по состоянию на 20.04.2017 г. Все последующие изменения будут отражены в дополнениях.

При заказе запасных частей по Каталогу необходимо сделать следующее:

1. Найти на рисунке месторасположение необходимых сборочных единиц или деталей и определить их обозначения.
2. В заказе на запасные части указать полное обозначение деталей и сборочных единиц, а также их количество.

Пример заказа:

№	Обозначение заказываемой детали	Кол-во	Обозначение каталога (редакция)	Расположение на листах каталога
1	КС221.100.00	1	КС221.000.00 (Ред. 20.04.2017)	Лист 1. , поз. 2

Заказы направлять по адресу:

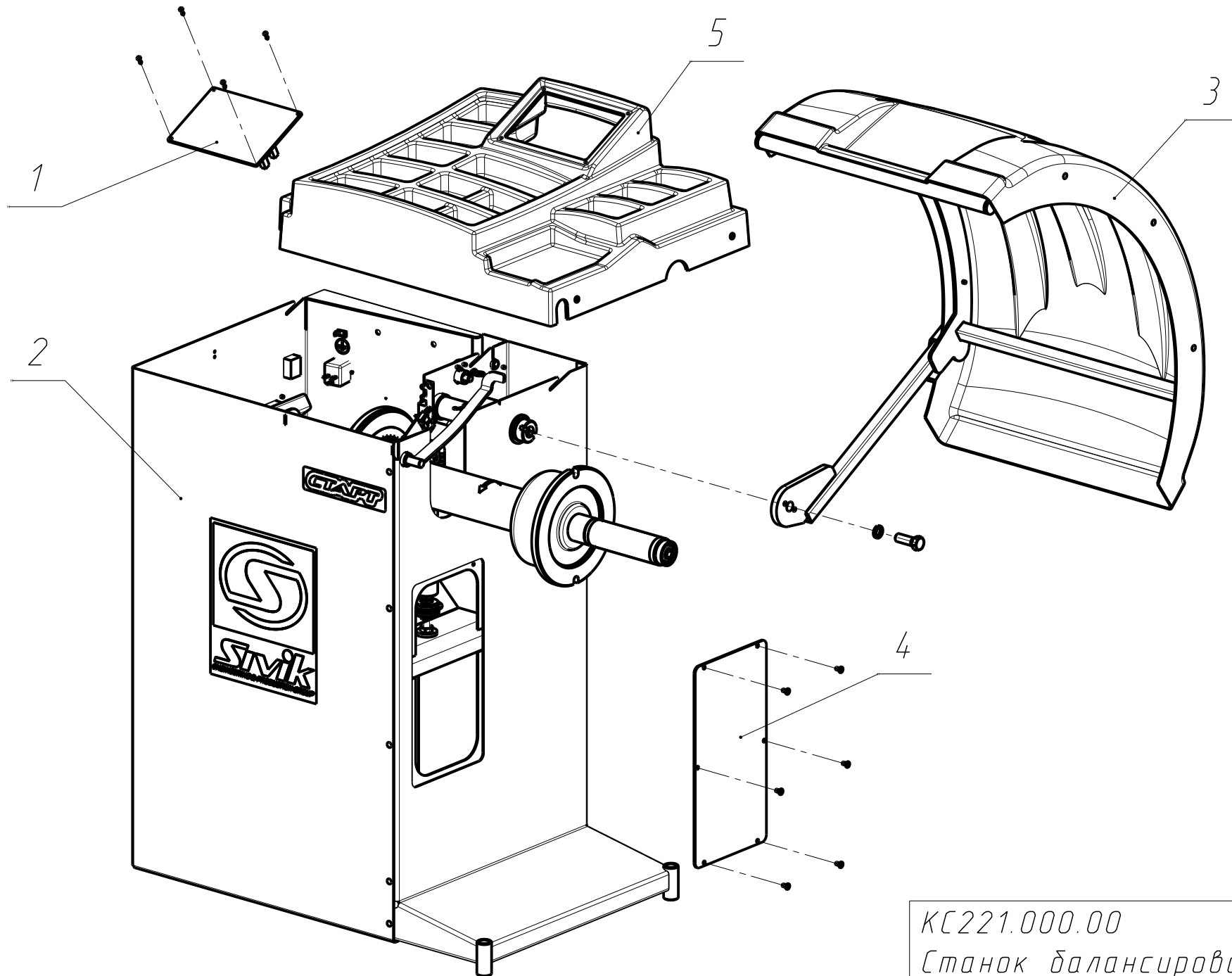
РФ, 644076, г. Омск-76, Проспект Космический, 109А,

ООО НПО«Компания СИВИК»

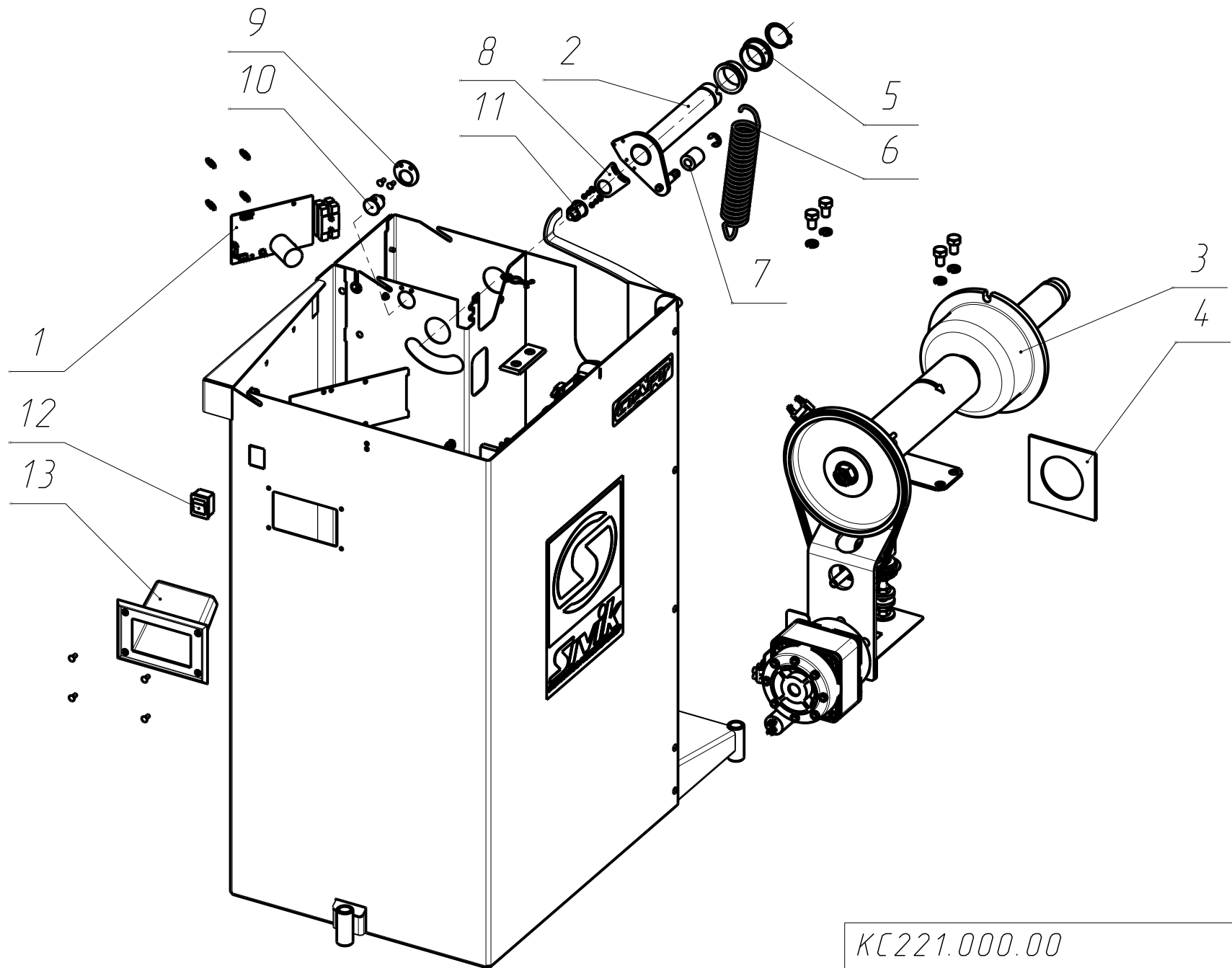
Тел.: (3812) 58-56-76

E-mail: service@sivik.ru

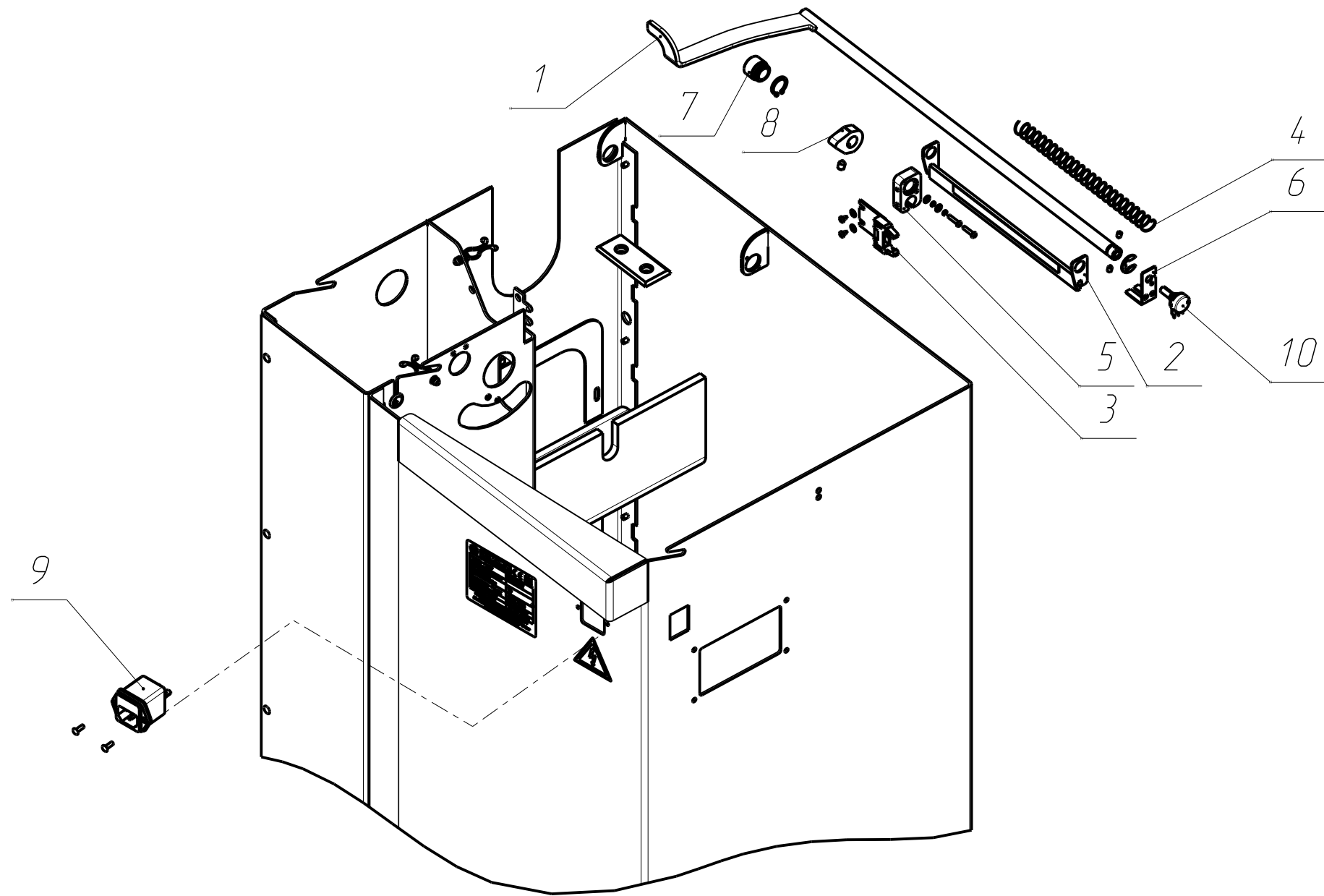
www.sivik.ru



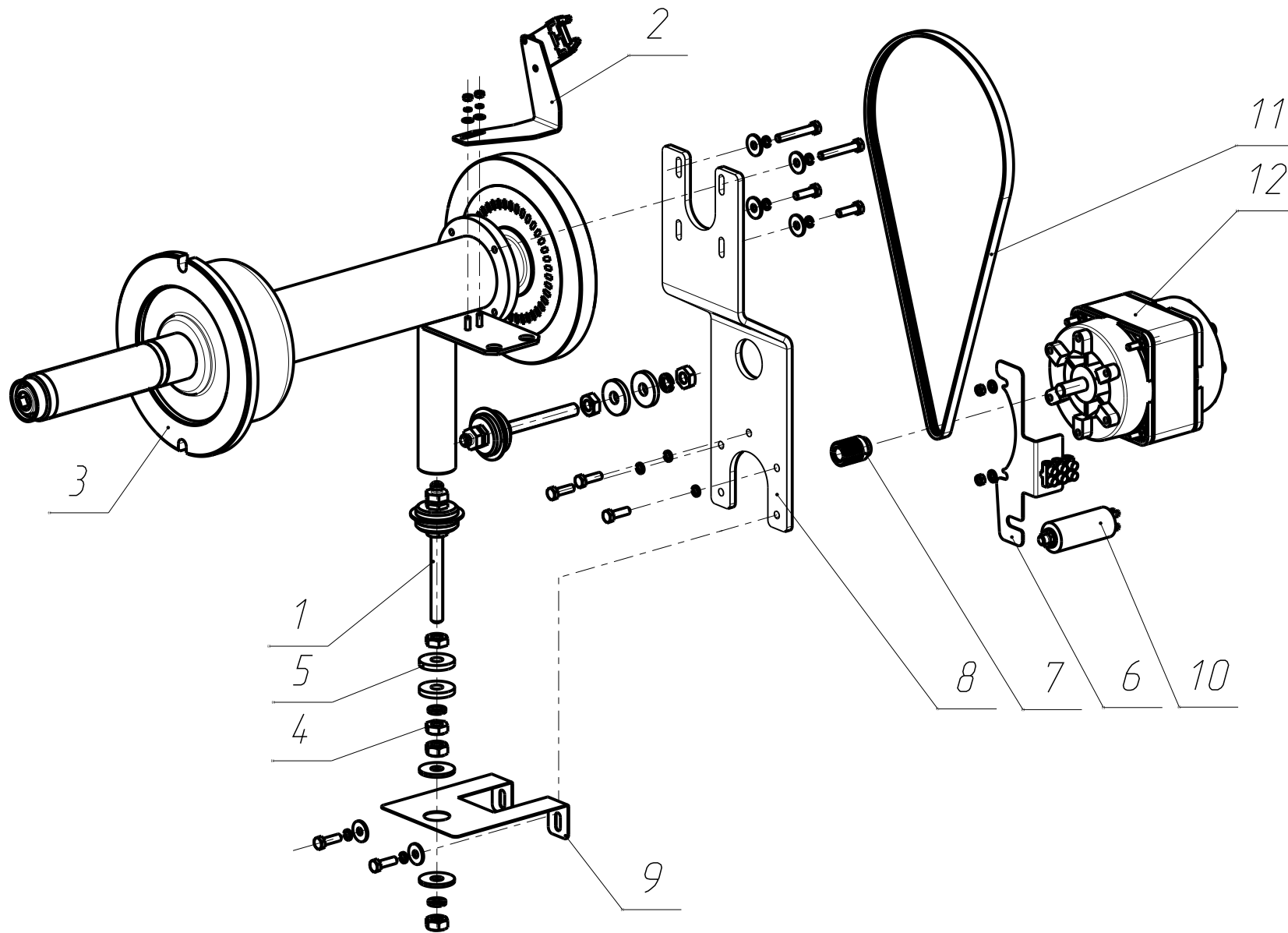
	<i>Поз.</i>	<i>Обозначение</i>	<i>Наименование</i>	<i>Кол-во</i>	<i>Примечание</i>
1	<i>СБМК.60П.010.00</i>	<i>Пульт управления</i>	<i>1</i>		
2	<i>КС221.100.00</i>	<i>Корпус</i>	<i>1</i>		
3	<i>КС221.500.00</i>	<i>Кожух</i>	<i>1</i>		
4	<i>КС216.000.01</i>	<i>Крышка</i>	<i>1</i>		
5	<i>КС221.000.02</i>	<i>Крышка</i>	<i>1</i>		



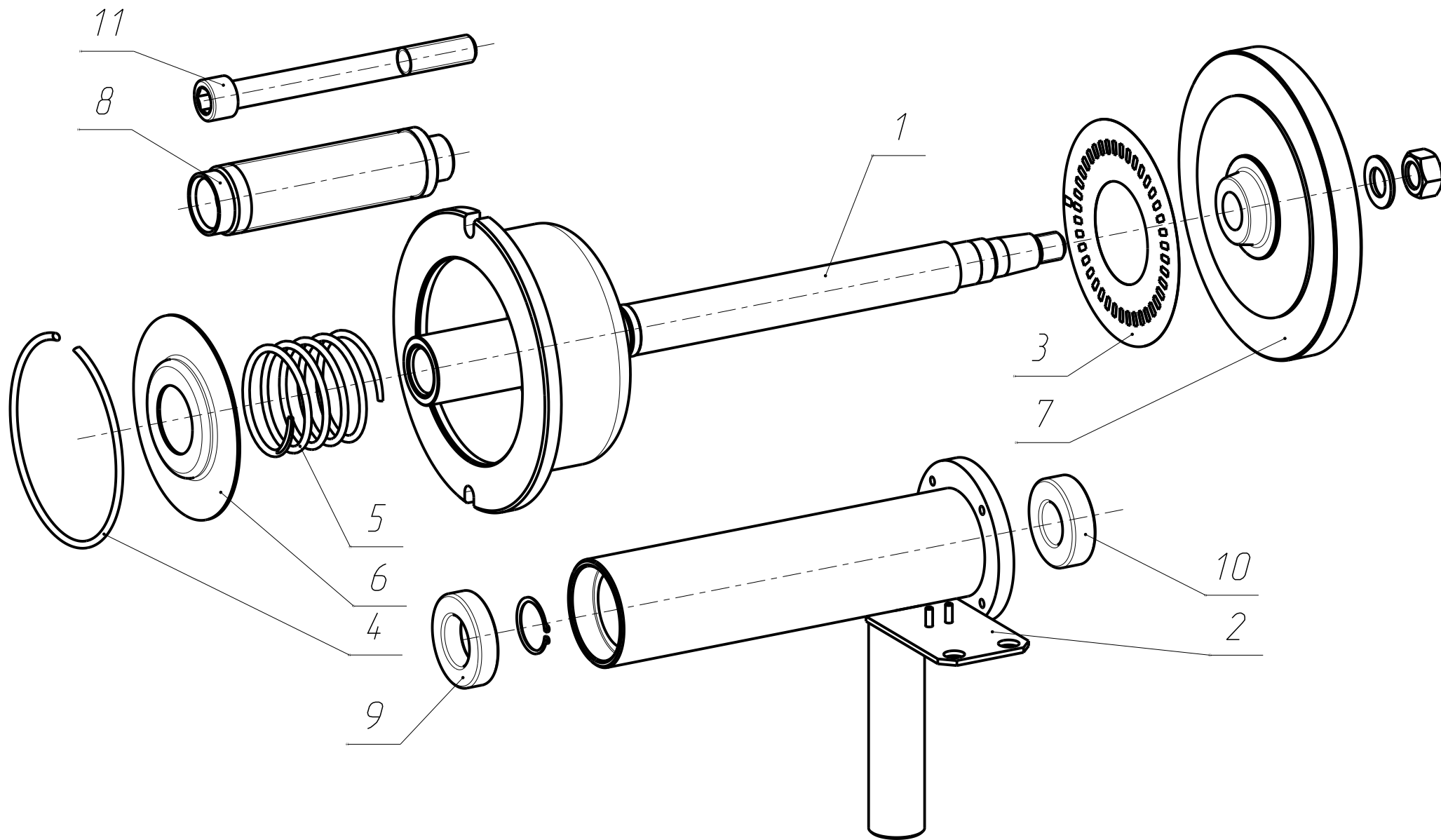
Поз.	Обозначение	Наименование	Кол-во	Примечание
1		Плата PUD-BASIC	1	
2	КС216.700.00	Вал кожуха в сборе	1	
3	КС221.200.00	Блок измерительный	1	
4	СБМ.40.000.13	Уплотнитель	1	
5	СБМ.40.400.03	Втулка	2	
6	СБМ.40.400.05	Пружина	1	
7	СБМП.60/30.000.12	Трубка	1	
8	КС222.000.08	Пластина зеркала	1	
9	КС222.000.09	Пластина зеркала	1	
10	Извещатель охранный	ИО102-6/5 (зеркал)	1	
11	Извещатель охранный	ИО102-6/5 (магнит)	1	
12	Выключатель	JS608A R515BBBT-G	1	
13	Ручка НДВ-1 SEN		1	



	<i>Поз.</i>	<i>Обозначение</i>	<i>Наименование</i>	<i>Кол-во</i>	<i>Примечание</i>
	1	КС221.300.00	Линейка	1	
	2	КС221.400.00	Рейка	1	
	3	КС910.006.00	Датчик СNY-70 линейки	1	
	4	СБМ.40.000.08	Пружина	1	
	5	СБМ.40.000.11	Пластина	1	
	6	СБМ.40.000.21-01	Уголок	1	
	7	КС215.000.03	Втулка	1	
	8	КС221.000.03	Упор	1	
	9	Разъем сетевой	АС-3FL	1	
	10	Резистор	16K1-B5KL15КС5.0K	1	



	<i>Поз.</i>	<i>Обозначение</i>	<i>Наименование</i>	<i>Кол-во</i>	<i>Примечание</i>
1	КС216.240.00	Шпилька в сборе	2		
2	КС216.250.00	Датчик угла поворота	1		
3	КС221.210.00	Шпиндель	1		
4	СБМ.40.000.04	Гайка	4		
5	СБМ.40.000.17	Шайба	4		
6	СБМК.60.200.02	Пластина	1		
7	СБМП.40Т.200.03	Шкив	1		
8	КС216.200.01	Кронштейн двигателя	1		
9	КС216.200.02	Кронштейн	1		
10	Конденсатор	К78-36-450В-6мкФ	1		
11	Ремень резиновый	4PJ864	1		
12	Электродвигатель	КД120-4.56 РК6 IM3681	1		



КС221.210.00
 Шпиндель

Лист
 12

	<i>Поз.</i>	<i>Обозначение</i>	<i>Наименование</i>	<i>Кол-во</i>	<i>Примечание</i>
	1	КС215.211.00-01	Вал	1	
	2	КС216.212.00	Корпус	1	
	3	СБМ.40.200.04	Наклейка	1	
	4	СБМ.40.300.01	Кольцо	1	
	5	СБМ.40.300.02	Пружина	1	
	6	СБМ.40.300.04-01	Крышка	1	
	7	КС215.210.01	Маховик	1	
	8	СБМП200.310.06	Вал	1	
	9	Подшипник 6006-2RS1	SKF	1	
	10	Подшипник 6205-2RS1	SKF	1	
	11	Винт М16х160 кл.пр.8.8	DIN 912	1	

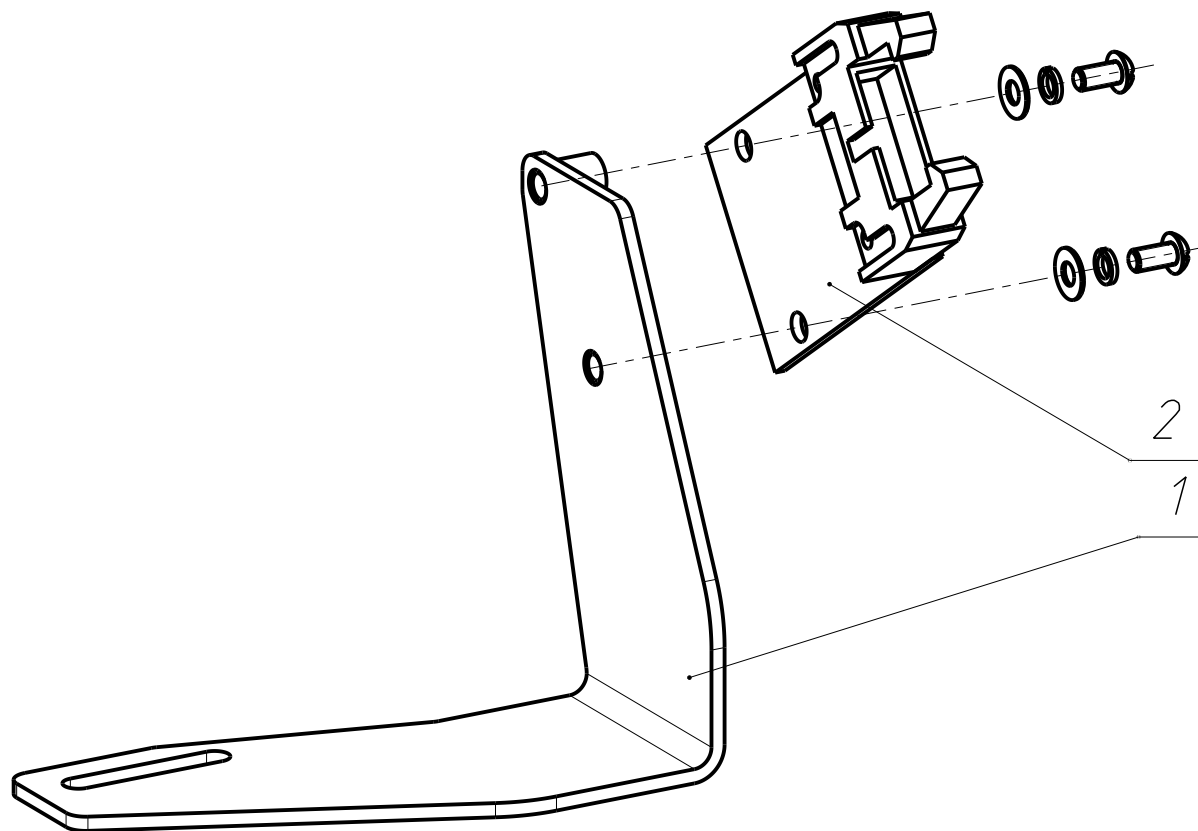
КС221.210.00

Шпиндель

Лист

13

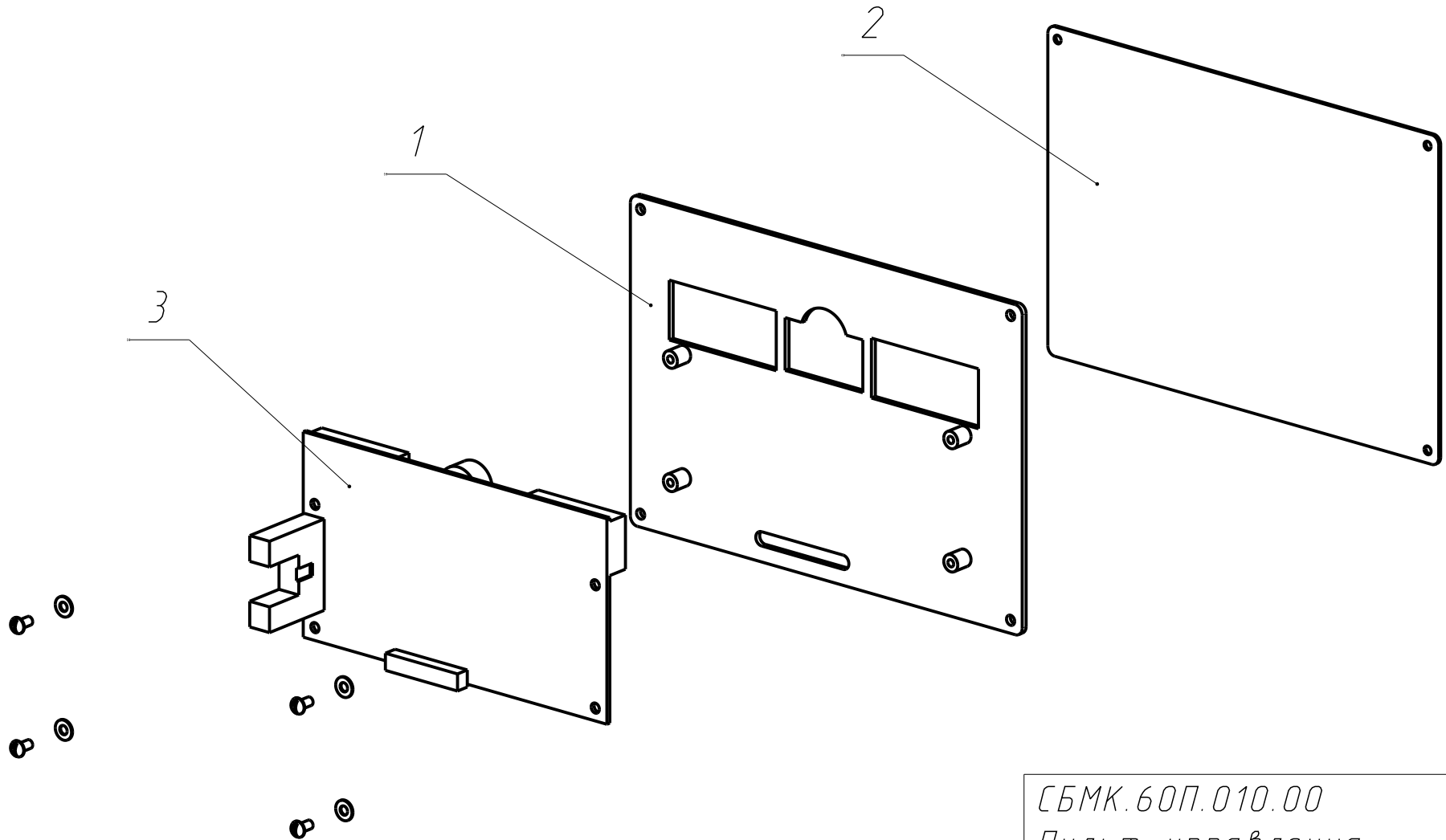
Поз.	Обозначение	Наименование	Кол-во	Примечание
1	КС216.251.00	Кронштейн	1	
2	КС910.008.00	Датчик оборотов вала	1	



КС216.250.00
Датчик угла поворота

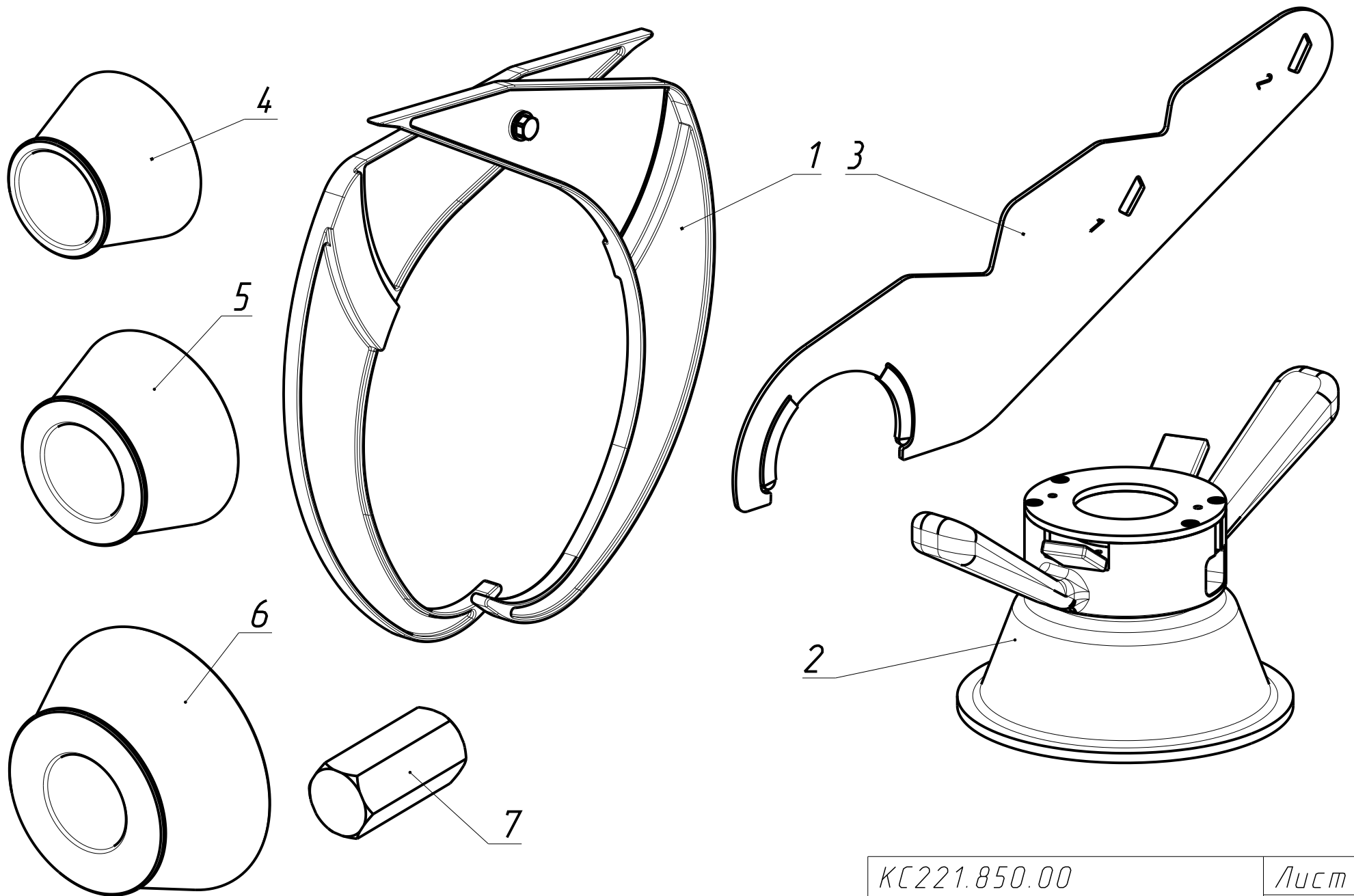
Лист
14

Поз.	Обозначение	Наименование	Кол-во	Примечание
1	СБМ.40.010.02-01	Панель	1	
2	Клавиатура СБМК-60		1	
3	Плата СРУ КС221		1	

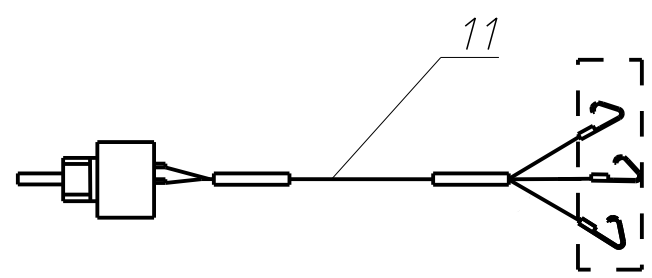
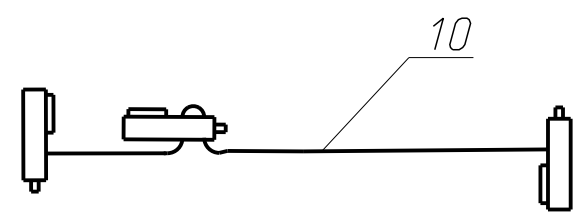
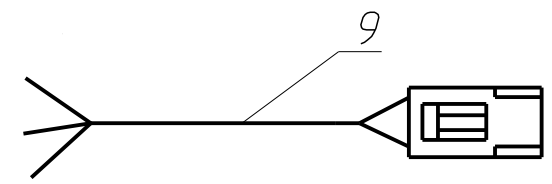
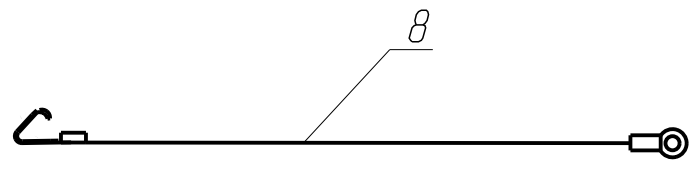
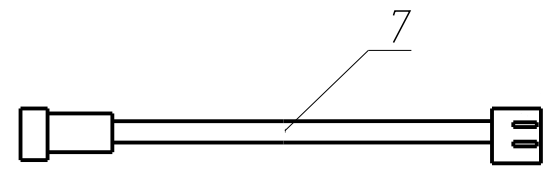
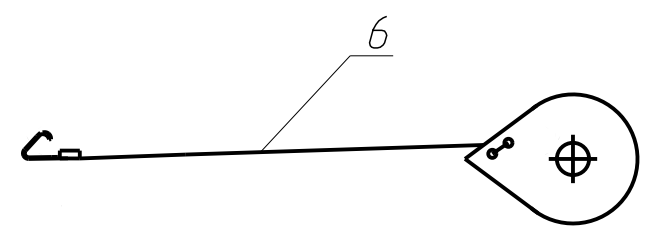
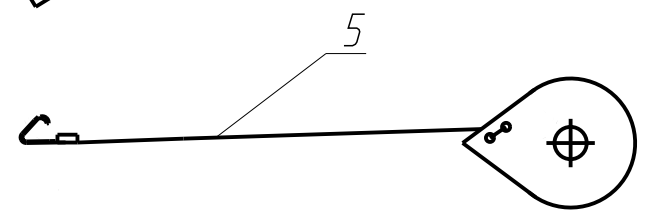
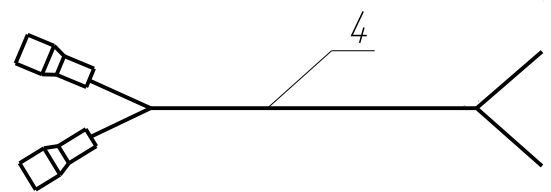
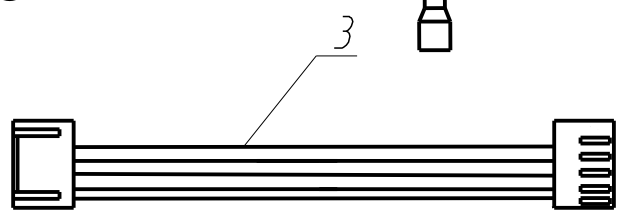
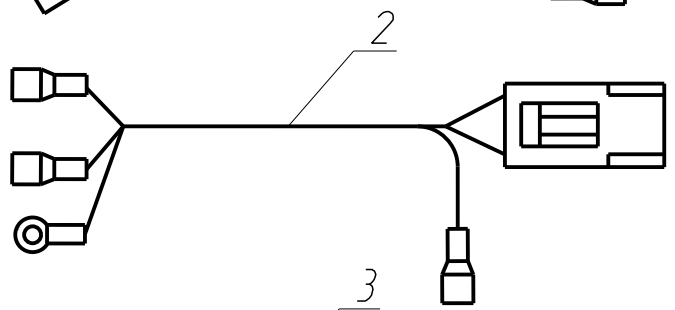
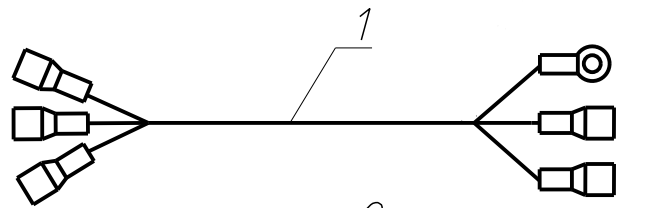


СБМК.60П.010.00
Пульт управления

Лист
15



	<i>Поз.</i>	<i>Обозначение</i>	<i>Наименование</i>	<i>Кол-во</i>	<i>Примечание</i>
	1	СБМ.40.840.00-01	Кронциркуль	1	
	2	КС002.000.00	Гайка быстросъемная	1	
	3	КС221.851.00	Калибратор	1	
	4	СБМП.200.800.04	Конус	1	
	5	СБМП.200.800.05-01	Конус	1	
	6	СБМП.200.800.05-02	Конус	1	
	7	КС210.800.01	Переходник	1	



<i>Поз.</i>	<i>Обозначение</i>	<i>Наименование</i>	<i>Кол-во</i>	<i>Примечание</i>
1	КС216.001.00	Кабель 220v	1	
2	КС216.002.00	Кабель питания ПУД	1	
3	КС216.004.00	Кабель управления двигателем	1	
4	КС216.005.00	Кабель конденсатора	1	
5	КС216.008.00	Кабель пьезодатчика(зеленый)	1	
6	КС216.008.00-01	Кабель пьезодатчика(красный)	1	
7	КС216.009.00	Кабель с герконом	1	
8	КС216.010.00	Кабель заземления пьезодатчиков	1	
9	КС221.002.00	Кабель двигателя	1	
10	КС221.003.00	Кабель-шлейф	1	
11	КС221.004.00	Кабель резистора	1	