

НОВЫЙ GALAXY

ГЛОБАЛЬНОЕ ОБНОВЛЕНИЕ СТАНКА:
НОВЫЕ ФУНКЦИИ, НОВЫЕ ВОЗМОЖНОСТИ



 **Sivik**

НОВЫЙ GALAXY



СЕРИЙНОЕ ПРОИЗВОДСТВО — С 01.08.2021

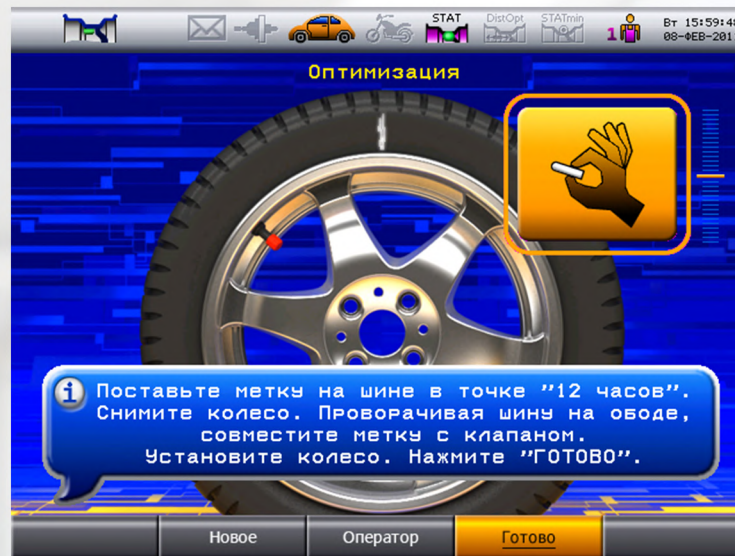
GALAXY



СЕРИЙНОЕ ПРОИЗВОДСТВО — ДО 01.08.2021

ОБНОВЛЕННЫЙ 3D ИНТЕРФЕЙС И РАСШИРЕННОЕ ГОЛОСОВОЕ СОПРОВОЖДЕНИЕ

- ЯРКИЙ ГРАФИЧЕСКИЙ 3D ИНТЕРФЕЙС И РЕЧЕВОЕ СОПРОВОЖДЕНИЕ ПРИВЛЕКАЮТ ВНИМАНИЕ КЛИЕНТОВ
- ПОШАГОВЫЕ ИНСТРУКЦИИ НА ЭКРАНЕ ОБЛЕГЧАЮТ РАБОТУ МАСТЕРАМ



НОВЫЙ GALAXY

ПОВЫШЕНА ПРОИЗВОДИТЕЛЬНОСТЬ СТАНКА

- ЛАЗЕРНЫЙ УКАЗАТЕЛЬ ПЛОСКОСТИ УСТАНОВКИ ГРУЗА ПОВЫШАЕТ ТОЧНОСТЬ УСТАНОВКИ ГРУЗА НА «6 ЧАСОВ» НА ЛИТЫХ ДИСКАХ
- ЯРКАЯ LED-ПОДСВЕТКА МЕСТА ОЧИСТКИ И УСТАНОВКИ ГРУЗА УСКОРЯЕТ ПРОЦЕСС БАЛАНСИРОВКИ



НОВЫЙ
GALAXY

УЛУЧШЕНА ЭРГОНОМИКА РАБОЧЕГО СТОЛА

- ГЛУБОКИЕ ЯЧЕЙКИ ВМЕЩАЮТ СТАНДАРТНУЮ УПАКОВКУ ГРУЗОВ ЦЕЛИКОМ
- ВСЕ АКССУАРЫ СВОБОДНО РАЗМЕЩАЮТСЯ НА РАБОЧЕМ СТОЛЕ
- ДОБАВЛЕНА КРУГЛАЯ ЯЧЕЙКА ДЛЯ БУТЫЛКИ С ОБЕЗЖИРИВАТЕЛЕМ
- ПОВЫШЕНА ПРОЧНОСТЬ РАБОЧЕГО СТОЛА

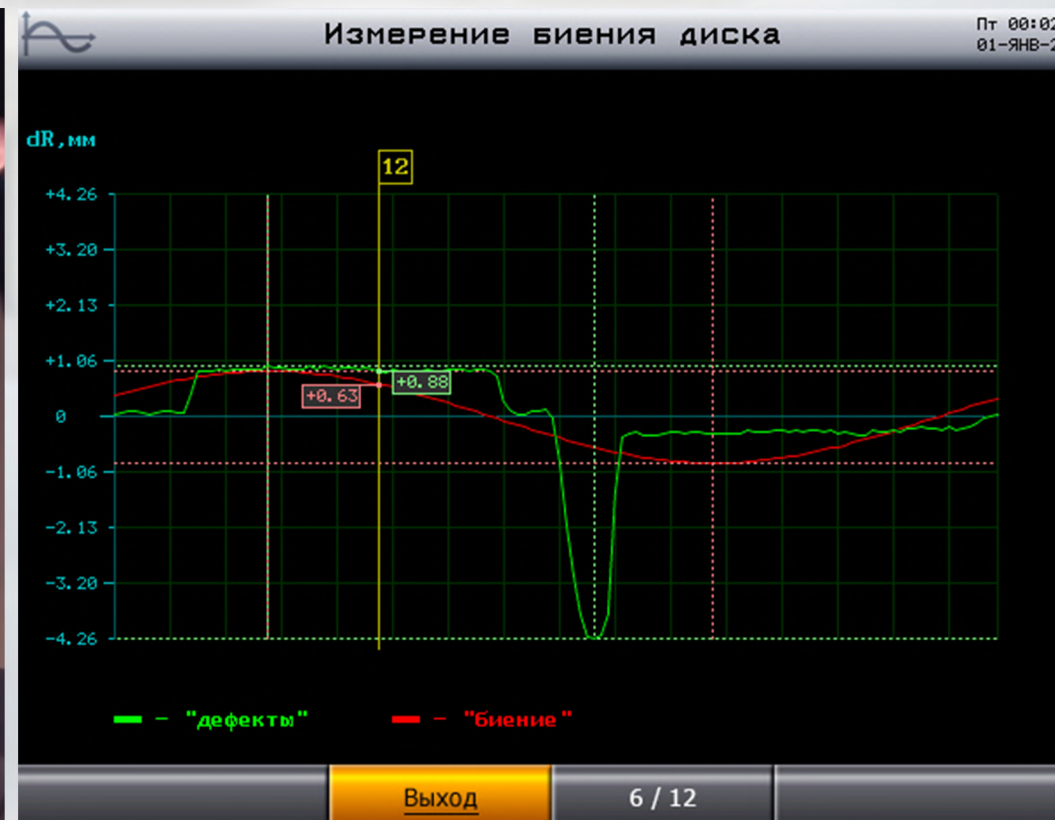
НОВЫЙ GALAXY

GALAXY



НОВАЯ ФУНКЦИЯ: ОЦЕНКА НАРУШЕНИЯ ГЕОМЕТРИИ ДИСКА

- В КОМПЛЕКТНОСТЬ СТАНКА ДОБАВЛЕН РОЛИК ДЛЯ ИЗМЕРЕНИЯ БИЕНИЯ ДИСКА. ПОЗВОЛЯЕТ ОПРЕДЕЛИТЬ НЕОБХОДИМОСТЬ РЕМОНТА ИЛИ ЗАМЕНЫ ДИСКА



НОВЫЙ GALAXY

УДОБНО РАБОТАТЬ ОПЕРАТОРУ

НОВЫЙ ЭРГОНОМИЧНЫЙ ДИЗАЙН КОРПУСА И ВЕРХНЕЙ КРЫШКИ ПОВЫШАЕТ УДОБСТВО РАБОТЫ СО СТАНКОМ

- УПРОЩЕН ДОСТУП К ДАЛЬНИМ ЯЧЕЙКАМ РАБОЧЕГО СТОЛА
- ПУЛЬТ УПРАВЛЕНИЯ БЛИЖЕ К ОПЕРАТОРУ
- УДОБНО РАБОТАТЬ СТОЯ ВПЛОТНУЮ К СТАНКУ БЛАГОДАРЯ НАКЛОННОЙ ПЕРЕДНЕЙ СТЕНКЕ

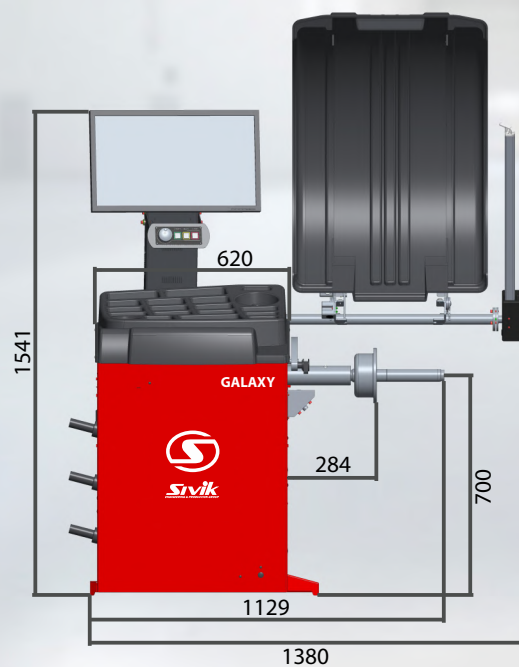
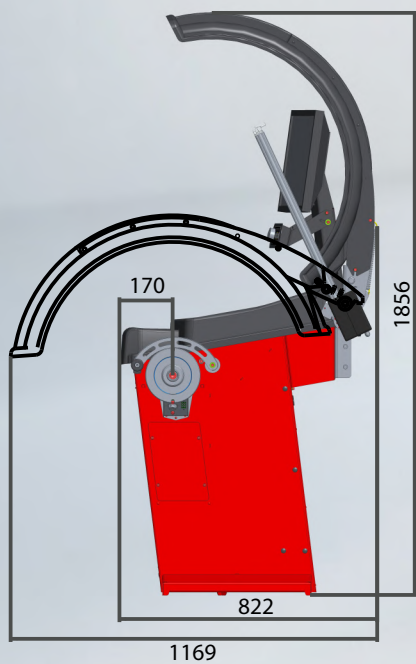


НОВЫЙ
GALAXY

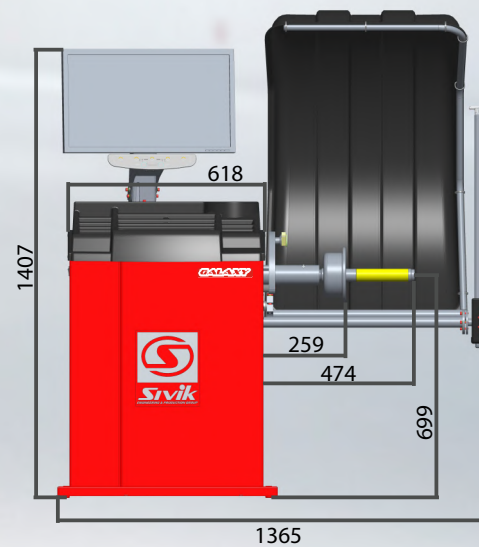
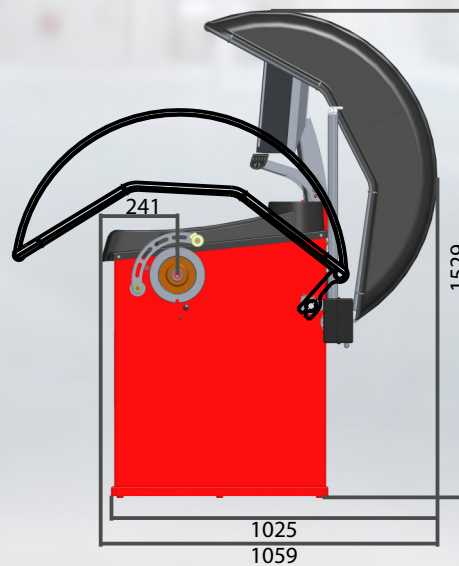
ЛУЧШИЙ ДОСТУП ВНУТРЬ КОЛЕСА

- ВАЛ СТАНКА РАСПОЛАГАЕТСЯ МАКСИМАЛЬНО БЛИЗКО К ОПЕРАТОРУ
- УВЕЛИЧЕН ВЫЛЕТ ВАЛА ДО 284 ММ
- НАКЛОН КОРПУСА УПРОЩАЕТ РАБОТУ С КОЛЕСОМ В ПОЛОЖЕНИИ «6 ЧАСОВ»

НОВЫЙ GALAXY



GALAXY



ОТЧЕТ О РАБОТЕ СТАНКА СТАЛ БОЛЕЕ ИНФОРМАТИВНЫМ

- СТАНОК ФОРМИРУЕТ ПОДРОБНЫЙ ОТЧЕТ ОТБАЛАНСИРОВАННЫХ КОЛЕС И УСТАНОВЛЕННЫХ ГРУЗОВ. ОТЧЕТ МОЖНО СОХРАНИТЬ НА SD-КАРТУ
- ВЫ МОЖЕТЕ ОТСЛЕДИТЬ ВРЕМЯ РАБОТЫ, РАЗМЕР ОБСЛУЖЕННЫХ КОЛЕС, ТИП УСТАНОВЛЕННЫХ ГРУЗОВ, МАССУ ГРУЗОВ

НОВЫЙ GALAXY

Отчет/Подробно Пн 15:29:38
02-МАР-2015

Иконка календаря	Иконка часов	Иконка гаечного ключа	Иконка груза	Иконка аккумулятора
25.02.2015	14:19	13"	5г	
25.02.2015	14:19	13"	25г 70г	
25.02.2015	14:19	13"	25г 30г 2x100г	
25.02.2015	14:19	13"	45г	50г
25.02.2015	14:19	13"	5г	
25.02.2015	14:19	13"	25г 70г	
25.02.2015	14:19	13"	25г 30г 2x100г	
26.02.2015	17:01	13"	10г 40г	
26.02.2015	17:06	16"		110г
26.02.2015	17:09	12"		85г
26.02.2015	17:17	15"		80г
26.02.2015	17:18	15"	15г 70г	

Назад **Выход** Вперед

GALAXY

Отчет

Отбалансировано колес, шт.	1
Масса ленточных грузов, г	0
Грузы с пружиной:	
5 г, шт.	0
10 г, шт.	0
15 г, шт.	0
20 г, шт.	1
25 г, шт.	0
30 г, шт.	1
35 г, шт.	0
40 г, шт.	0
45 г, шт.	0
50 г, шт.	0
55 г, шт.	0
60 г, шт.	0
70 г, шт.	0
80 г, шт.	0
90 г, шт.	0
100 г, шт.	0

ВЫХОД