



Адаптер фланцевый

ПАСПОРТ

КС211.000.00 ПС

EAC

1 Назначение изделия

- 1.1 Адаптер фланцевый модели КС207.000.00 (в дальнейшем по тексту «адаптер») предназначен для использования в составе балансировочных станков производства НПО «Компания СИВИК» и аналогичных.
 - 1.2 Использование адаптера позволяет балансировать автомобильные колеса, установка которых с помощью стандартного набора конусов невозможна, например, из-за большого центрального отверстия.
 - 1.3 Использование адаптера позволяет улучшить качество балансировки автомобильных колес. Это достигается тем, что адаптер центрирует колесо по крепежным отверстиям диска, и, таким образом, имитирует положение колеса на ступице автомобиля.
 - 1.4 Вид климатического исполнения УХЛ 4.2 по ГОСТ 15150-69
- ## 2 Параметры отверстий на фланце
- 2.1 В таблице 1 даны параметры расположения отверстий на фланце под болты крепления колес.

Таблица 1

№ п/п	Диаметр расположения отверстий	Количество отверстий. шт
1	108	5
2	115	5
3	139,7	5
4	170	3

2.2 В таблице 2 приведен перечень моделей автомобилей, колеса которых имеют такие же параметры крепления

Таблица 2

5 отверстий на диаметре 108 мм
ГАЗ: Волга 3110
ALFA ROMEO: 166
CITROEN XM, XM-XM BREAK
JAGUAR: X-TYPE
FERRARI: 324, 512TR-MONDIAL-348-TESTAROSSA
FORD: MONDEO-TRANSIT Connect, TRANSIT Connect Tourneo
LANCIA Gamma, Kappa
PEUGEOT: 605('89-)
RENAULT: R21/R25/Safrane/Espace/Laguna
ROMEO MONTREAL
VOLVO: 200,700,900
VOLVO: C70-S60-S70-S80-S90-V70-V70-XC 740-760-940-960, 850-V90
6 отверстий на диаметре 170 мм
ГАЗ: Газель
MITSUBISHI: CANTER T35
OPEL: Bedford CF350
5 отверстий на диаметре 139,7 мм
ГАЗ: Волга 2410, 3102, 3109,
ВАЗ: Нива
УАЗ
DAIHATSU: Wildcat/Rocky/Feroza
FORD: Bronco
KIA: ROCSTA-SORENTO, RETONA-SPORTAGE
ROLLS ROYCE: Silver Cloud/Phantom
SUZUKI: LJ80/SJ410/Vitara/SJSamurai/X90
5 отверстий на диаметре 115 мм
Москвич 2140, 412
GENERAL MOTORS CHEVROLET: PONTIAC TRANS-SPORT-CHEVROLET AURORA-CADILLAC CTS (02-04)
OPEL: SINTRA

3 Комплектность

3.1 В комплект изделия входят:

- а) Фланец -1шт
- б) Палец -5шт
- в) Гайка -5шт
- г) Паспорт -1шт
- д) Кольцо 007-010-19 ГОСТ 9833-75 -5шт

4 Подготовка адаптера к работе

- 4.1 Ознакомиться с паспортом на адаптер.
- 4.2 Проверить комплектность согласно раздела 3.
- 4.3 Удалить смазку чистой ветошью, смоченной бензином или уайт-спиритом.

5 Устройство адаптера

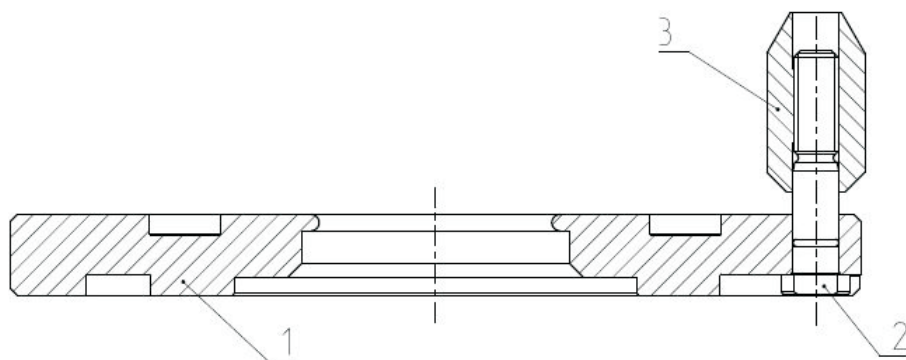


Рисунок 1

Адаптер состоит из фланца 1, комплекта пальцев 2, с резиновыми кольцами, и гаек 3.

Фланец 1 имеет отверстия соответствующие определенным крепежным отверстиям на дисках. Адаптеры могут применяться на всех балансировочных станках.

6 Установка колеса

Очистить колесо от грязи и удалить ранее установленные грузы.

- 6.1 Собрать адаптер. Для этого необходимо взять пальцы 2 и вставить их в отверстия фланца, которые соответствуют крепежным отверстиям на диске, зафиксировать их от проворота упором в кольцевую канавку или паз, Рисунок 2. Головка пальца не должна выступать за плоскость фланца.

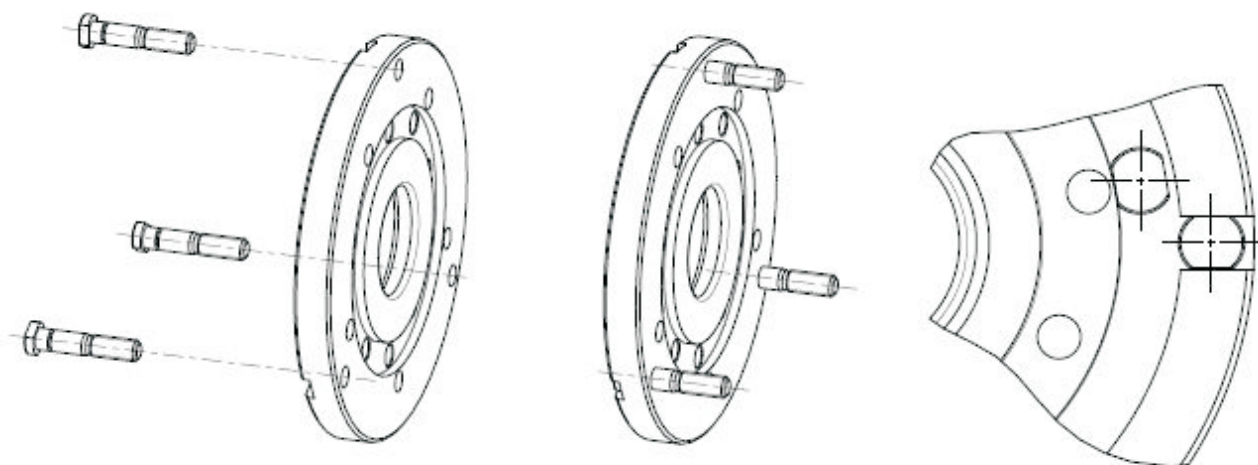


Рисунок 2

6.2 Закрепить адаптер на диске при помощи гаек, Рисунок 3

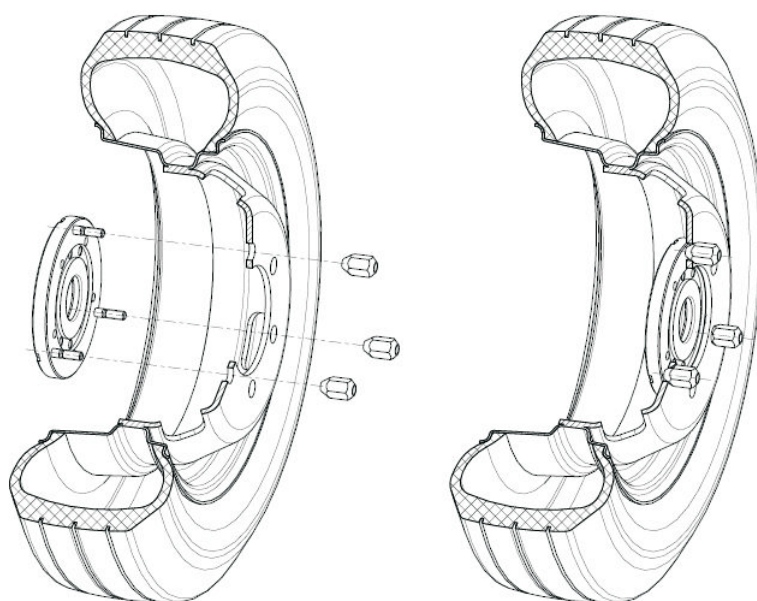


Рисунок 3

6.3 Установить диск с адаптером на приводной вал станка в соответствии с Рисунком 4

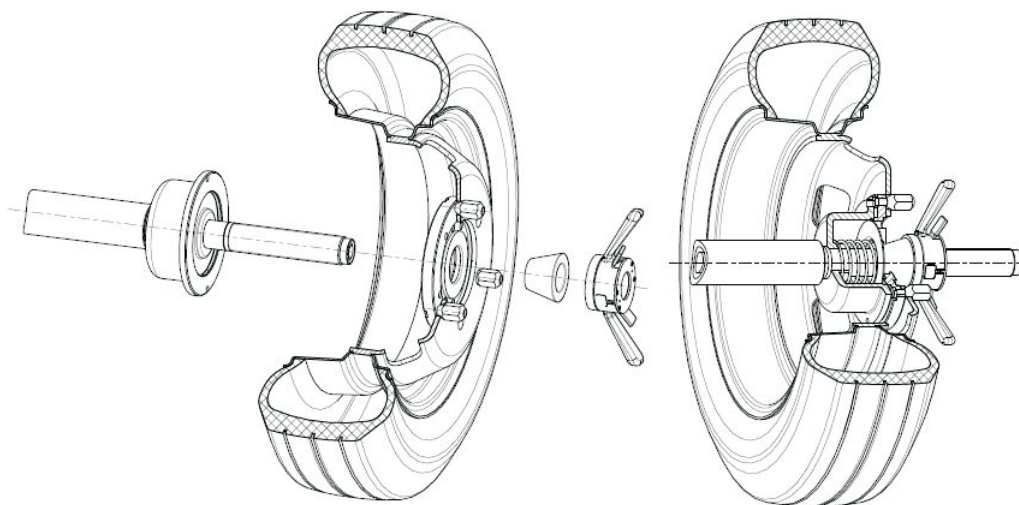


Рисунок 4

7 Гарантии изготовителя

7.1 Изготовитель гарантирует соответствие комплекта требованиям технической документации

7.2 Гарантийный срок эксплуатации - 24 месяца со дня продажи.

8 Свидетельство о приемке

8.1 Адаптер фланцевый для балансировочных станков изготовлен и принят в соответствии с требованиями технической документации и признан годным для эксплуатации.

8.2 Подвергнут консервации согласно требованиям документации. Срок консервации 3 года.

Ответственный за качество

МП _____ (подпись) _____ (расшифровка подписи)

« _____ » _____ 20 ____ г.