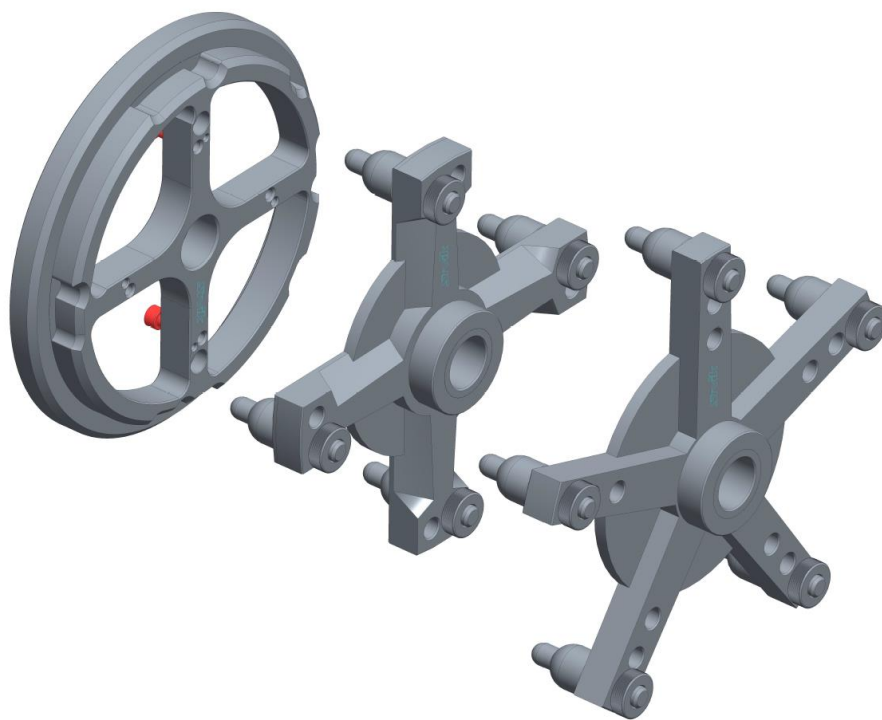


## Адаптер для грузовых колёс

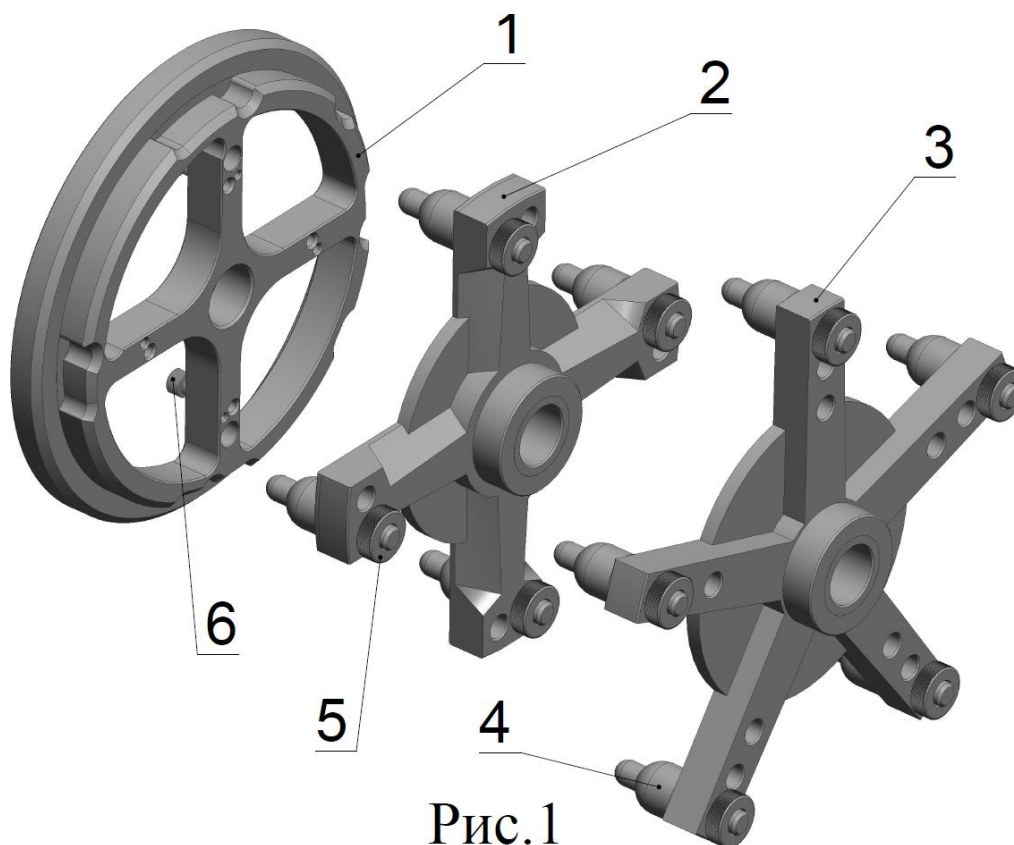


**Этикетка**  
КС223.000.00 ЭТ  
Ред. 03.05.2018

**ЕАС**

Комплект адаптеров предназначен для центрирования колес грузового транспорта за крепежные отверстия в диске на балансировочных станках с диаметром вала 40 мм.

Характеристики подходящих колёсных дисков:	
число отверстий для крепления	диаметр расположения отверстий для крепления, мм
8	275
8	285
10	225
10	285,75
10	335



В состав комплекта входит (см. рис.1):

- фланец (поз.1),
- 4-лучевая звёздочка (поз.2),
- 5-лучевая звёздочка (поз.3),
- палец -9шт. (поз.4),
- гайка - 9шт. (поз.5),
- винт М10х20 – 2шт. (поз.6).

Масса комплекта, кг, не более.....16,2 кг

### **Порядок работы**

Фланец устанавливается на вал балансировочного станка и крепится к чашке через пазы двумя винтами М10х20. В зависимости от типоразмера колесного диска выбирается 4- или 5-лучевая звезда с закреплёнными на соответствующем диаметре пальцами.

С помощью подъёмника балансировочного станка установить колесо, совместив отверстия в колёсном диске с пальцами. При затягивании быстрозажимной гайки колесо центрируется и поджимается пальцами через отверстия в диске к фланцу.

### **Гарантии изготовителя**

Предприятие-изготовитель гарантирует соответствие адаптера для грузовых колёс требованиям технической документации.

Гарантийный срок эксплуатации 12 месяцев со дня продажи, но не более 18 месяцев со дня выпуска.

### **Свидетельство о приемке**

Адаптер для грузовых колёс, изготовлен и принят в соответствии с требованиями действующей технической документацией и признан годным для эксплуатации.

Ответственный за приемку \_\_\_\_\_

Наклейка даты и зав.№

М.П.

Дата продажи \_\_\_\_\_ 20\_\_ г.

Адрес изготовителя: **ООО НПО "Компания СИВИК"**, [www.sivik.ru](http://www.sivik.ru)  
Россия, г. Омск 644076, пр. Космический, 109, тел. (3812) 55-33-37, 58-58-18  
Сервисная служба: тел. (3812) 40-91-11, 58-56-76, 8-800-1000-276,  
e-mail: [service@sivik.ru](mailto:service@sivik.ru)